

SCB3000

SCB3000光伏通信箱系统解决方案，由固德威自主开发设计，广泛适用于大型工商业及地面电站项目，集成数据采集器，实现对光伏发电系统中逆变器、环境监测仪和电表设备进行接口汇聚、数据采集、数据存储，集中监控和集中维护。SCB3000可以与配有PLC2.0的逆变器进行通信，组网方便灵活，支持PLC、RS485方式通信，PLC2.0通讯数据传输速度快，无需额外布线，节省大量通讯线缆及施工成本，适配机型SMT、HT。

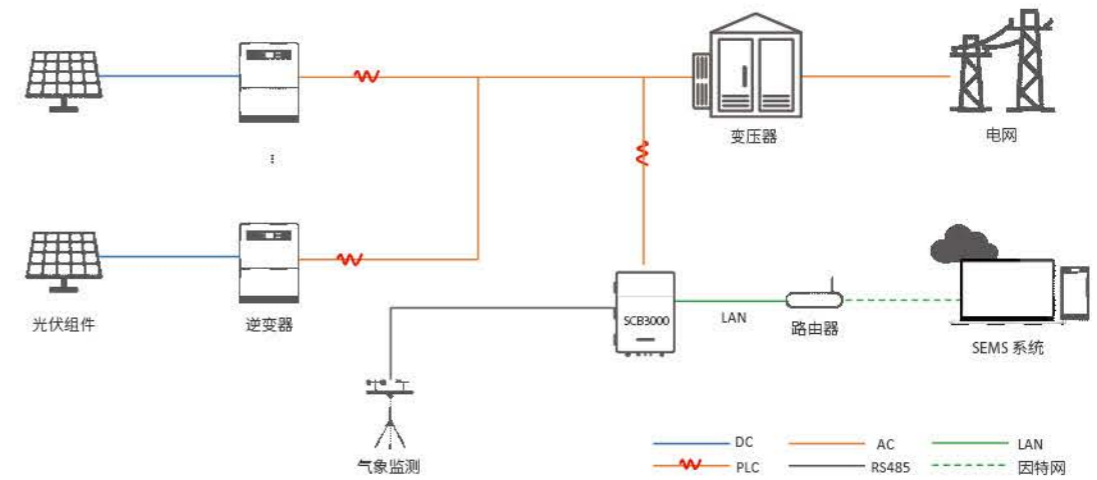


产品参数

应用场景	工商业电站及地面电站	
电源适配器电压输入	电压范围	相电压: AC 100V~240V
	频率	50Hz/60Hz
AC端口输入线电压 (PLC通信)	最大 AC800V	
整机功率	≤18W	
通讯	与逆变器	PLC2.0/RS485
	与云端	LAN/光纤 (选配)
最大连接逆变器数量	PLC: 60台/RS485:60台	
最大传输距离	RS485/PLC: 1000m LAN: 100m; 光纤20KM	
RS485	可连接环境监测仪等第三方设备	
其他接口	USB, SD	
光纤参数	中心波长	1310/1550nm
	传输距离	20KM
	接口方式	SC
	光端口发送与接收波长	端口A:1550nm(发送)1310nm(接收) 端口B:1310nm(发送)1550nm(接收)
机械参数	尺寸(L*W*H)	460X351X142.2mm
	重量	10.5kg
	防护等级	IP65
	安装方式	挂墙安装、支架安装、抱杆安装、水平安装
工作温度	-30~+60°C	
存储温度	-30~+70°C	
湿度	0-100%,无凝露	
海拔高度	<4000m	

解决方案

LAN版组网图



光纤环网版组网图

