

GOODWE



用户手册

光伏并网逆变器

HT系列
(225kW)

V1.6-2026-01-16

版权所有©固德威技术股份有限公司 2026。保留所有权利。

未经固德威技术股份有限公司授权，本手册所有内容不得以任何形式复制、传播或上传至公共网络等第三方平台。

商标授权

GOODWE 以及本手册中使用的其他GOODWE商标归固德威技术股份有限公司所有。本手册中提及的所有其他商标或注册商标归其各自所有者所有。

注意

因产品版本升级或其他原因，文档内容会不定期进行更新，如无特殊约定，文档内容不可取代产品标签或用户手册中的安全注意事项。文档中的所有描述仅作为使用指导。

目录

1 前言	1
1.1 适用产品	1
1.2 适用人员	1
1.3 符号定义	1
2 安全注意事项	2
2.1 通用安全	2
2.2 直流侧	2
2.3 交流侧	3
2.4 逆变器	3
2.5 人员要求	3
3 产品介绍	4
3.1 应用场景	4
3.2 支持的电网形式	4
3.3 电路框图	5
3.4 外观说明	7
3.4.1 部件介绍	7
3.4.2 尺寸介绍	9
3.4.3 指示灯说明	9
3.4.4 铭牌说明	10
3.5 功能特性	10
4 设备检查与存储	11
4.1 签收前检查	11
4.2 交付件	11
4.3 设备存储	12
5 安装	12
5.1 安装要求	12
5.2 安装逆变器	14
5.2.1 搬运逆变器	14
5.2.2 安装逆变器	14
6 电气连接	16
6.1 安全注意事项	16

6.2 连接保护地线	18
6.3 连接直流输入线.....	18
6.4 连接交流输出线.....	21
6.5 通信连接	23
6.5.1 连接通信线(可选)	23
6.5.2 安装通信模块(可选)	27
7 设备试运行.....	28
7.1 上电前检查.....	28
7.2 设备上电	28
8 系统调测.....	29
8.1 指示灯与按键介绍	29
8.2 通过显示屏设置逆变器参数.....	29
8.3 通过APP设置逆变器参数.....	32
8.4 小固云窗进行电站监控.....	32
9 系统维护.....	33
9.1 逆变器下电.....	33
9.2 拆除逆变器.....	33
9.3 报废逆变器.....	33
9.4 故障处理	34
9.5 定期维护	37
10 技术数据.....	38
11 术语解释.....	41

1 前言

本文档主要介绍了逆变器的产品信息、安装接线、配置调测、故障排查及维护内容。请在安装、使用本产品之前,认真阅读本手册,了解产品安全信息并熟悉产品的功能和特点。文档可能会不定期更新,请从官网获取最新版本资料及产品更多信息。

1.1 适用产品

本文档适用于以下型号的逆变器(简称:HT)。




型号	额定输出功率	额定输出电压
GW225K-HT	225kW	800,3L/PE
GW225KN-HT	225kW	

1.2 适用人员

仅适用于熟悉当地法规标准和电气系统、经过专业培训、熟知本产品相关知识的专业人员。

1.3 符号定义

为更好地使用本手册,手册中使用了如下符号突出强调相关重要信息,请认真阅读符号及说明。

 危险
表示有高度潜在危险,如果未能避免将会导致人员死亡或严重伤害的情况。
 警告
表示有中度潜在危险,如果未能避免可能导致人员死亡或严重伤害的情况。
 小心
表示有低度潜在危险,如果未能避免将可能导致人员中度或轻度伤害的情况。
注意
对内容的强调和补充,也可能提供了产品优化使用的技巧或窍门,能帮助您解决某个问题或节省您的时间。

2 安全注意事项



警告

逆变器已严格按照安全法规设计且测试合格,但作为电气设备,对设备进行任何操作前需遵守相关安全说明,如有操作不当可能导致严重伤害或财产损失。

2.1 通用安全

注意

- 因产品版本升级或其他原因,文档内容会不定期进行更新,如无特殊约定,文档内容不可取代产品标签或用户手册中的安全注意事项。文档中的所有描述仅作为使用指导。
- 安装设备前请认真阅读本文档和用户手册以了解产品和注意事项。
- 设备所有操作必须由专业、合格的电气技术人员进行,技术人员需熟知项目所在地相关标准及安全规范。
- 逆变器进行操作时,需使用绝缘工具,佩戴个人防护用品,确保人身安全。接触电子器件需佩戴静电手套、静电手环、防静电服等,保护逆变器不受静电损坏。
- 未按照本文档或对应用户手册要求安装、使用、配置逆变器造成的设备损坏或人员伤亡,不在设备厂商责任范围之内。更多产品质保信息请从官网获取<https://www.goodwe.com/support-service/warranty-related>。

2.2 直流侧



危险

- 请使用随箱配发的直流连接器连接逆变器直流线缆。如果使用其他型号的直流连接器可能导致严重后果,因此引起的设备损坏不在设备厂商责任范围之内。
- 将PV组串连接至逆变器前,请确认以下信息,否则可能导致逆变器永久损坏,严重时可引发火灾造成人员、财产损失。未按本文档或对应用户手册要求操作而引起的损坏、伤害不在质保范围之内。
 - 请确保PV组串的正极接入逆变器的PV+, PV组串的负极接入逆变器的PV-。
 - 请确保逆变器每路MPPT所接的PV组串的开路电压不超过1500V



警告

- 确保组件边框和支架系统接地良好。
- 直流线缆连接完成后请确保线缆连接紧固、无松动。
- 与逆变器配套使用的光伏组件必须符合IEC61730 A级标准。
- 连接到同一路MPPT的光伏组串需采用相同型号、相同数量的光伏组件。
- 请确保光伏组串正极或负极对地不会短路。否则,可能会导致产品损坏,由此引起的损坏不在质保范围内。
- 在中性点接地的系统中,若光伏组串负极对地短路,逆变器会发生损坏。
- 为了使逆变器正常工作和发电效率最大化,请确保光伏组件串联后的最大功率点电压在逆变器的MPPT满载电压范围内,见**技术数据**。
- 请确保不同路MPPT之间的电压压差小于或等于150V。
- 请确保每路MPPT输入电流小于或等于逆变器的每路MPPT最大输入电流,见**技术数据**。
- 逆变器接入多路PV组串时,需要使MPPT接入数量最大化,避免MPPT电路空置。

2.3 交流侧

警告

- 确保并网接入点的电压和频率符合逆变器并网规格。
- 逆变器交流侧推荐增加断路器或保险丝等保护装置,保护装置规格需大于逆变器最大输出电流的1.25倍。
- 逆变器的保护地线必须连接牢固,多台逆变器时,确保所有逆变器机箱外壳的保护接地点等电位连接。
- 交流输出线推荐使用铜芯线缆,如需使用铝线,请使用铜铝过渡端子进行接线。

2.4 逆变器

危险

- 逆变器安装过程中请避免底部接线端子承重,否则将导致端子损坏。
- 逆变器安装后,箱体上的标签、警示标志必须清晰可见,禁止遮挡、涂改、损坏。
- 逆变器箱体上的警示标签如下:

	高电压危险。逆变器运行时存在高压,对逆变器进行操作时,请确保逆变器已断电。		延时放电。设备下电后,请等待5分钟至设备完全放电。
	操作设备前,请详细阅读产品说明书。		设备运行后存在潜在危险。操作时,请做好防护。
	逆变器表面存在高温,设备运行时禁止触摸,否则可能导致烫伤。		保护接地线连接点。
	CE 标志。		设备不可当做生活垃圾处理,请根据当地的法律法规处理设备,或者寄回给设备厂商。

2.5 人员要求

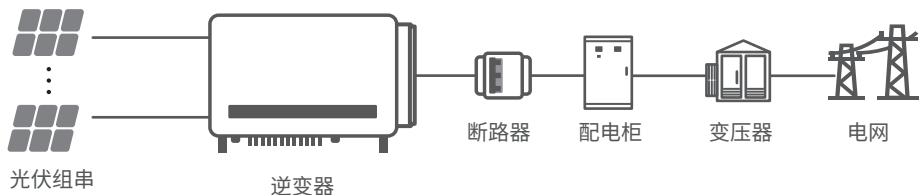
注意

- 负责安装维护设备的人员,必须先经严格培训,了解各种产品安全注意事项,掌握正确的操作方法。
- 安装、操作、维护、更换设备或部件仅允许有资格的专业人员或已培训人员进行操作。

3 产品介绍

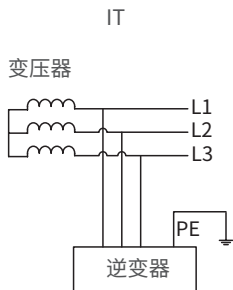
3.1 应用场景

HT系列逆变器是三相组串式光伏并网逆变器,可以将光伏太阳能板产生的直流电转换为满足电网要求的交流电并馈入电网。逆变器主要应用场景如下:



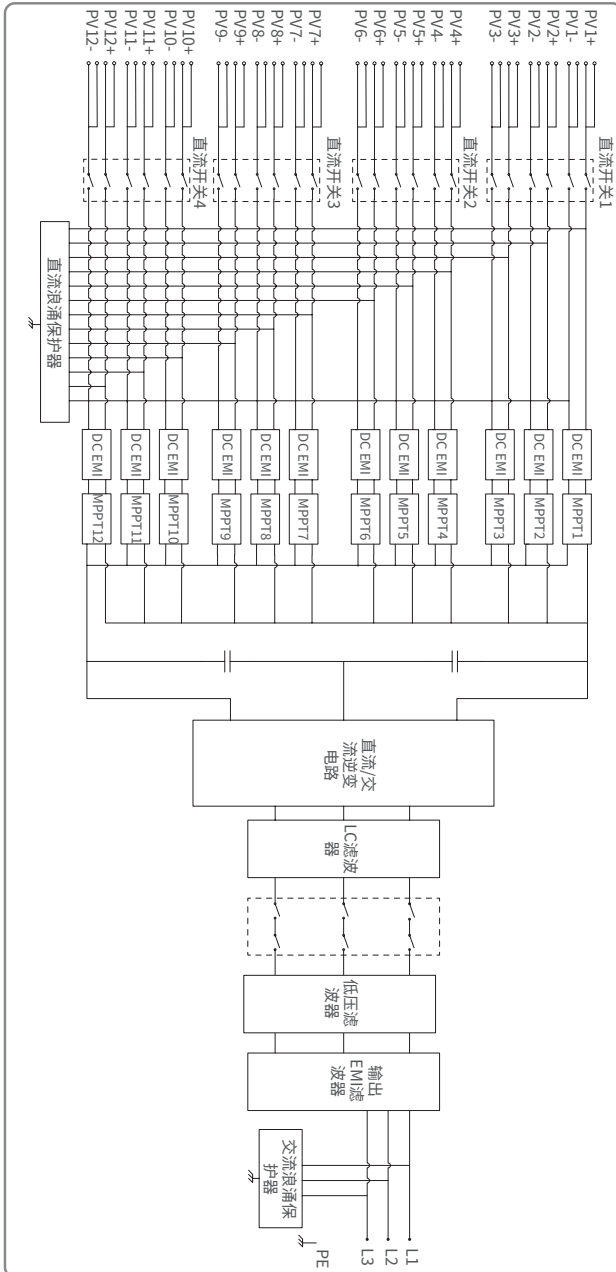
3.2 支持的电网形式

HT系列所支持的电网形式有IT 如下图所示:

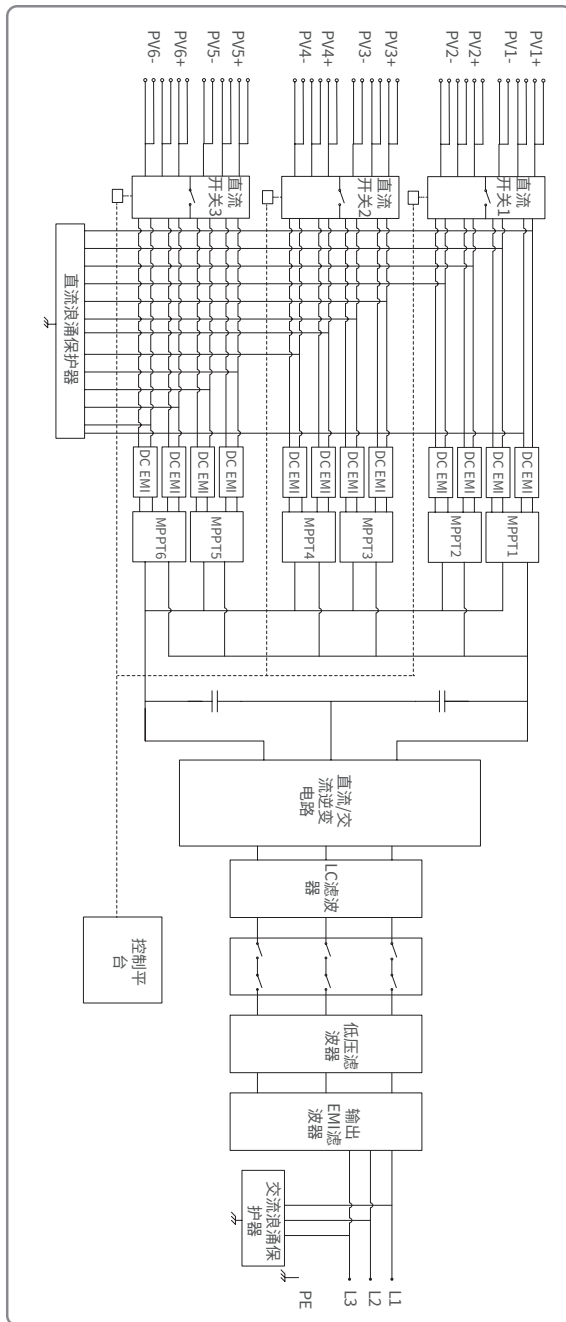


3.3 电路框图

HT系列GW225K-HT机型电路框图如下图所示：

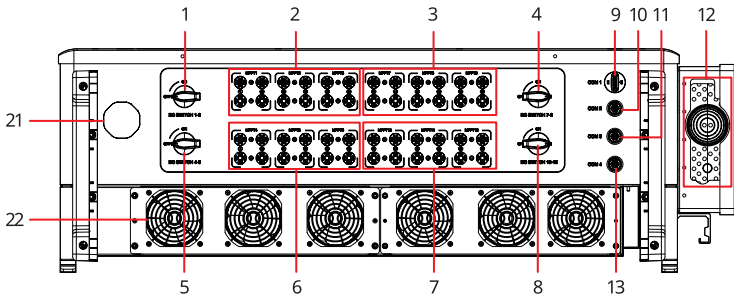


HT系列GW225KN-HT机型电路框图如下图所示：

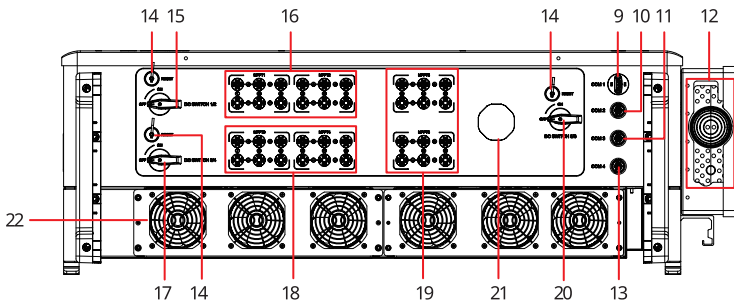


3.4 外观说明

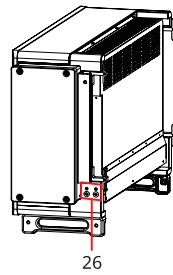
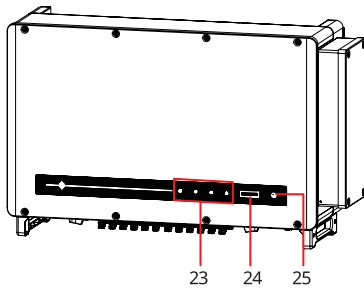
3.4.1 部件介绍



GW225K-HT

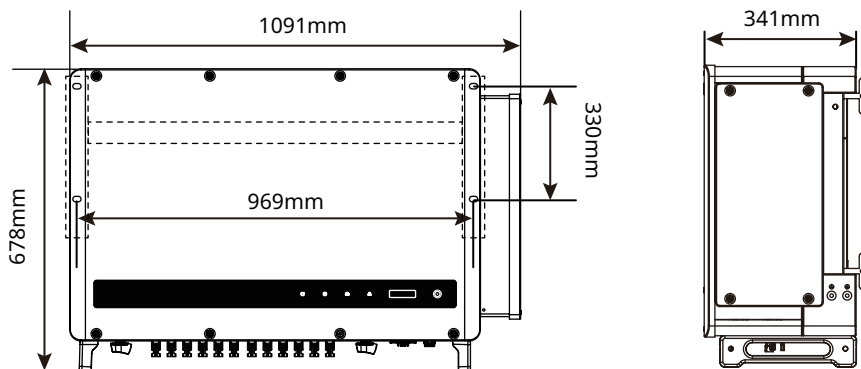


GW225KN-HT



序号	部件	说明
1	直流开关1-3	控制直流输入1-3连接或断开
2	直流端子1-3 (由直流开关1-3控制)	可连接PV组件直流输入线
3	直流端子7-9 (由直流开关7-9控制)	可连接PV组件直流输入线
4	直流开关7-9	控制直流输入7-9连接或断开
5	直流开关4-6	控制直流输入4-6连接或断开
6	直流端子4-6 (由直流开关4-6控制)	可连接PV组件直流输入线
7	直流端子10-12 (由直流开关10-12控制)	可连接PV组件直流输入线
8	直流开关10-12	控制直流输入10-12连接或断开
9	通信模块端口	可连接蓝牙通讯模块
10	RS485通信端口	可连接RS485通讯线
11	电表通信端口	可连接电表通讯线
12	交流穿线孔	交流输出线缆从孔中穿出
13	一键关断通信端口	可连接一键关断通讯线
14	直流复位开关	逆变器直流开关因机器故障脱扣断开后, 需要手动进行复位操作。请先使用工具按下复位按钮RESET, 再将直流开关由OFF旋转到ON位置。
15	直流开关1/2	控制直流输入1-2连接或断开
16	直流端子1-2 (由直流开关1/2控制)	可连接PV组件直流输入线
17	直流开关3/4	控制直流输入3-4连接或断开
18	直流端子3-4 (由直流开关3/4控制)	可连接PV组件直流输入线
19	直流端子5-6 (由直流开关5/6控制)	可连接PV组件直流输入线
20	直流开关5/6	控制直流输入5-6连接或断开
21	透气阀	-
22	外部风扇	风扇可对逆变器进行降温
23	指示灯	指示逆变器的工作状态
24	显示屏(可选)	查看逆变器相关数据(选配)
25	按键(可选)	用于操作显示屏(选配)
26	保护接地端子	连接保护地线

3.4.2 尺寸介绍









3.4.3 指示灯说明

指示灯	状态	说明
🔌		长亮: 设备上电
		熄灭: 设备未上电
▶		长亮: 电网正常, 并网成功
		熄灭: 未并网
		单次慢闪: 并网前自检
		单次快闪: 即将并网
☁️		长亮: 无线监控正常
		单次闪烁: 无线模块复位或重置
		两次闪烁: 未连接基站或路由器
		四次闪烁: 未连接服务器
		闪烁: RS485通讯正常
		熄灭: 无线模块正在恢复出厂设置
⚠️		长亮: 系统故障
		熄灭: 无故障

3.4.4 铭牌说明

铭牌仅供参考，请以实物为准。

 固德威	
名称: 光伏并网逆变器 型号: GW**** *-HT	固德威商标及产品类型和型号
最大直流电压: **** V _{d.c.} MPPT电压范围: *** ...****V _{d.c.} 最大直流工作电流: **** A _{d.c.} 直流短路电流: **** A _{d.c.}	产品技术参数
额定输出电压: **/**~****V _{a.c.} 电网频率: **Hz 额定输出电流: **** A _{a.c.} 额定交流功率: ***kW 最大视在功率: *** *kVA	
运行温度范围: -** ...** °C 过电压类别: 交流III, 直流II 防护等级: IP** 保护等级: 等级I	
   	产品安全符号及认证标志
序列号 	联系方式, 序列号信息
固德威技术股份有限公司 电话: 4009981212 邮件: service.chn@goodwe.com 地址: 江苏省苏州市高新区紫金路90号 序列号二维码	

3.5 功能特性

PID修复(选配)

光伏电池板在运行时, 由于输出电极与电池板接地边框间存在电位差, 长期可导致电池板发电效率衰减, 即电势诱导衰减效应(PID)。

本机PID功能是通过抬升光伏电池板对边框的压差, 使之呈正压差(称之为抬升正压), 达到PID抑制的效果, 适用于P型电池板和需要抬升正压来抑制PID效应的N型电池板。对于需要降低负压来抑制PID效应的N型电池板, 建议关闭此功能。N型组件是否属于需要抬升正压进行PID抑制的类型, 请咨询组件供应商。

4 设备检查与存储

4.1 签收前检查

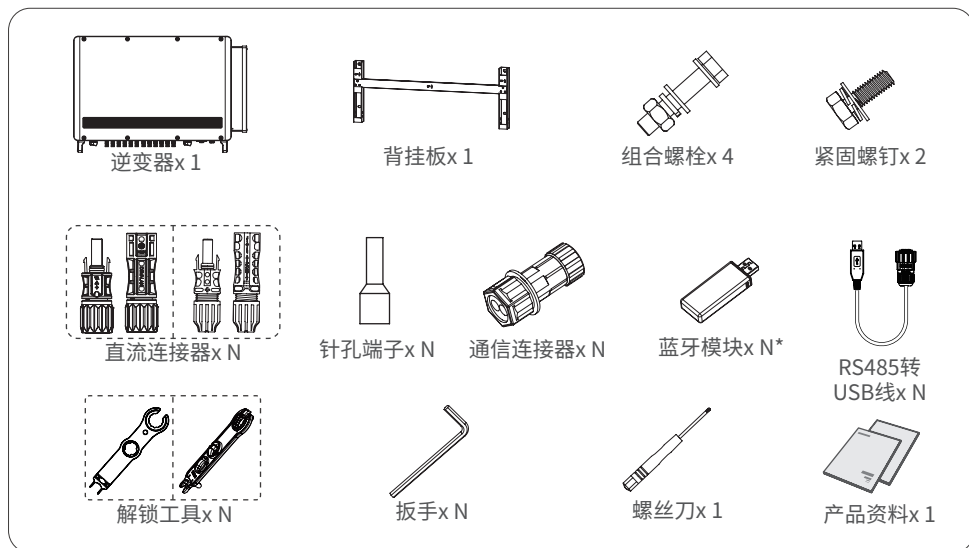
签收产品前,请详细检查以下内容:

1. 检查外包装是否有破损,如变形、开孔、裂纹或其他有可能造成包装箱内设备损坏的迹象,如有损坏,请勿打开包装并联系您的经销商。
2. 检查逆变器型号是否正确,如有不符,请勿打开包装并联系您的经销商。
3. 检查交付件类型、数量是否正确,外观是否有破损。如有损坏,请联系您的经销商。

4.2 交付件

注意

- [1]直流连接器数量与逆变器直流端子数量一致,请根据逆变器直流端子数量确认。
 [2]通信连接器类型与数量与选取的通信方式匹配,请根据通信配置确认。
 [3]针孔端子的数量和解锁工具依据逆变器配置而定。
 [4]RS485转USB线和解锁工具仅巴西机型配备。
 [5]*蓝牙模块为选配,选配后单独发货。



4.3 设备存储

如果逆变器不立即投入使用,请按照以下要求进行存储:

1. 确保外包装箱未拆除,箱内干燥剂未丢失。
2. 确保存储环境清洁,温湿度范围合适,无冷凝。
3. 确保逆变器堆码高度及方向按照包装箱上标签指示要求进行摆放。
4. 确保逆变器堆码后无倾倒风险。
5. 逆变器长期存放,需经过专业人员检查确认后,才可继续使用。
6. 逆变器的存储时间超出两年或安装后不运行的时间超过6个月,推荐经过专业人员的检查和测试再投入使用。
7. 为确保逆变器内部电子元器件电气性能良好,存储期间推荐每6个月通电一次,若超过6个月未通电,推荐投入使用前经过专业人员的检查和测试。

5 安装

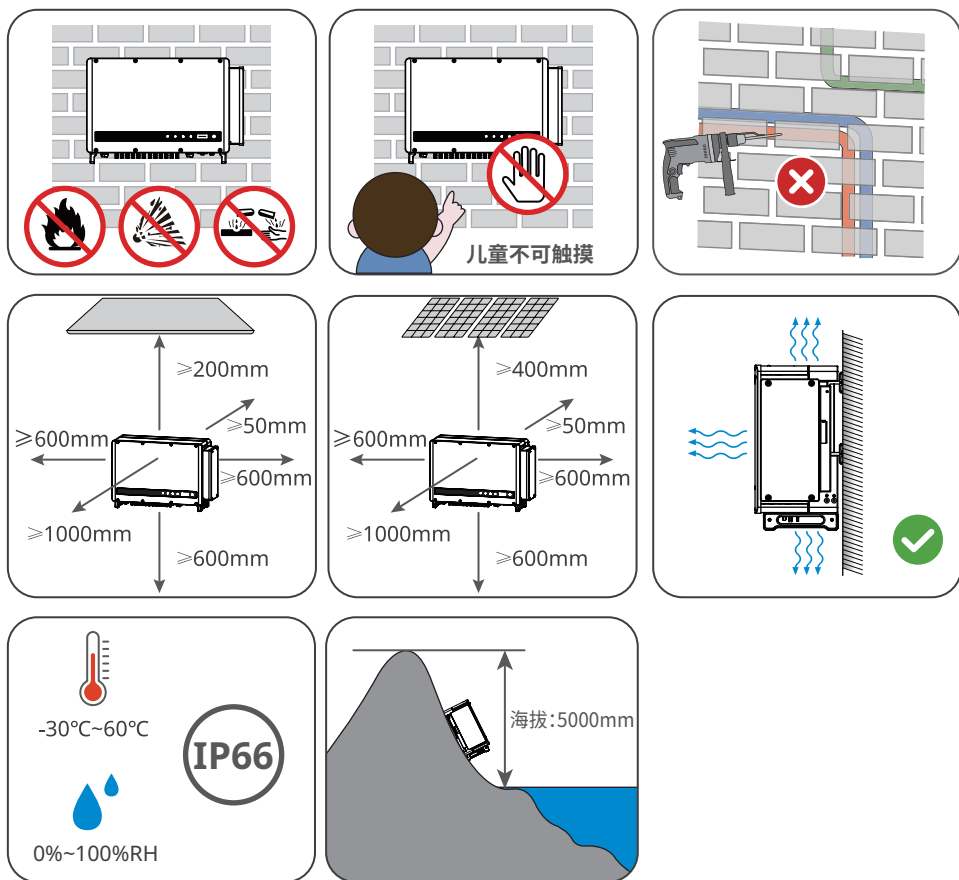
5.1 安装要求

安装环境要求

1. 设备不可安装在易燃、易爆、易腐蚀等环境中。
2. 安装载体坚固可靠,可承载逆变器的重量。
3. 安装空间需达到设备通风散热要求及操作空间要求。
4. 设备防护等级满足室内、室外安装,安装环境温湿度需在适合范围内。
5. 逆变器需避开日晒、雨淋、积雪等安装环境,推荐安装在有遮挡的安装位置,如有需要可搭建遮阳棚。
6. 安装位置需避开儿童可接触的范围,且避免安装在易触碰的位置。设备运行时表面可能存在高温,以防发生烫伤。
7. 设备安装高度需便于操作维护,确保设备指示灯、所有标签便于查看,接线端子易于操作。
8. 设备在运行时会发出噪音,安装位置应远离对噪音敏感度较高的区域,如居民生活区域、学校、医院等。以免设备工作时发出的噪音对生活附近环境中的人造成困扰。
9. 远离强磁场环境,避免电磁干扰。如果安装位置附近有无线电台或者30MHz以下无线通信设备,请按照以下要求安装设备:
 - 在逆变器直流输入线或交流输出线处增加多圈绕组的铁氧体磁芯,或增加低通EMI滤波器。
 - 逆变器与无线电磁干扰设备之间的距离超过30m。

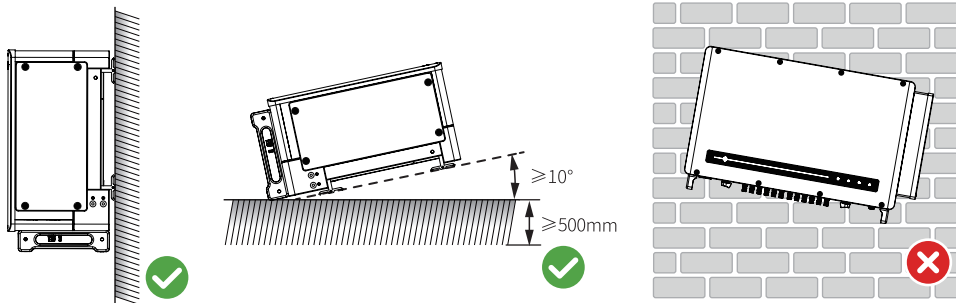
安装载体要求

- 安装载体不可为易燃材料,必须具备防火性能。
- 请确保安装载体坚固可靠,可承载逆变器的重量。
- 设备在运行时,会发出震动,请勿安装在隔音不良的载体上,以免设备工作时发出的噪音对生活区域的居民造成困扰。



安装角度要求

- 推荐逆变器安装角度: 竖直或后仰 $\geq 10^\circ$ 。
- 不可将逆变器倒置、前倾、后仰超出角度、水平安装。



安装工具要求

安装时, 推荐使用以下安装工具。必要时, 可在现场使用其他辅助工具。



5.2 安装逆变器

5.2.1 搬运逆变器



小心

安装前, 需将逆变器搬运至安装地点, 搬运过程中为避免人员伤害或设备损伤, 请注意以下事项:

1. 请按照设备重量, 配备对应的人员, 以免设备超出人体可搬运的重量范围, 砸伤人员。
2. 请佩戴安全手套, 以免受伤。
3. 请确保设备在搬运过程中保持平衡, 避免跌落。

5.2.2 安装逆变器

注意

- 打孔时, 确保钻孔位置避开墙内的水管、线缆等, 以免发生危险。
- 打孔时, 请佩戴护目镜和防尘口罩, 避免粉尘吸入呼吸道内或落入眼内。
- 如需使用支架安装逆变器, 请自备支架, 并固定好支架。
- 如需使用把手或吊环请联系售后服务中心购买。

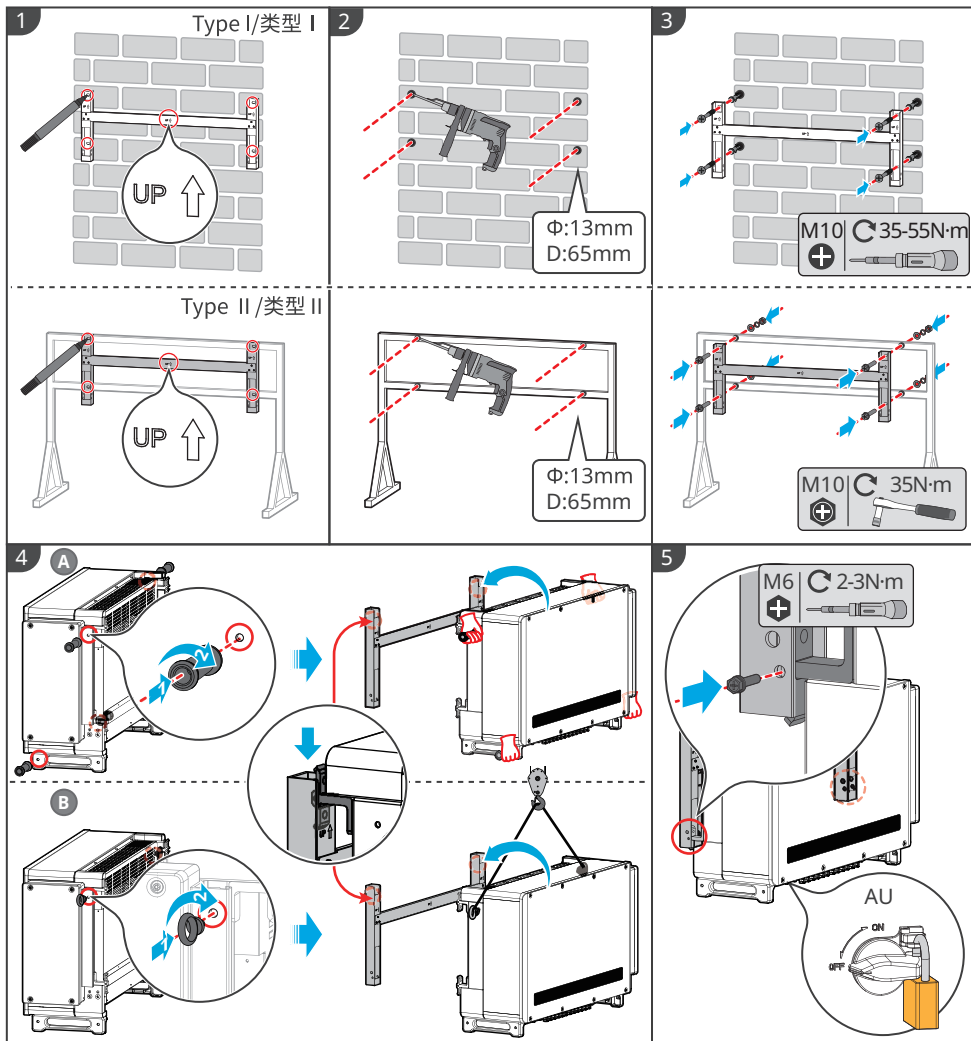
步骤1: 将背板在水平放置在墙面或支架上, 使用标记笔标记打孔位置。

步骤2: 使用钻头直径为13mm的冲击钻进行打孔, 确保孔深约65mm。

步骤3: 使用膨胀螺钉, 将背板固定在墙面或支架上。

步骤4: 将把手或吊环安装到逆变器两侧。安装人员手持把手或起吊搬运, 将逆变器挂在背板上。

步骤5: 固定背板与逆变器, 确保逆变器安装稳固。



6 电气连接

6.1 安全注意事项



危险

- 进行电气连接前，请断开逆变器的直流开关、交流输出开关，确保设备已断电。严禁带电操作，否则可能出现电击等危险。
- 电气连接过程中的所有操作、使用的线缆和部件规格需符合当地法律法规要求。
- 如果线缆承受拉力过大，可能导致接线不良，接线时请将线缆预留一定长度后，再连接至逆变器接线端口。
- 连接到同一路MPPT的光伏组串需采用相同型号、相同数量的光伏电池板。如果某一路组串相比于其他组串电池板数量少10%以上，由此引起的光伏组件损坏不在质保范围内。

注意

- 进行电气连接时，请按照要求佩戴安全鞋、防护手套、绝缘手套等个人防护用品。
- 仅允许专业人员进行电气连接相关操作。
- 本文图形中的线缆颜色仅供参考，具体线缆规格需符合当地法规要求。

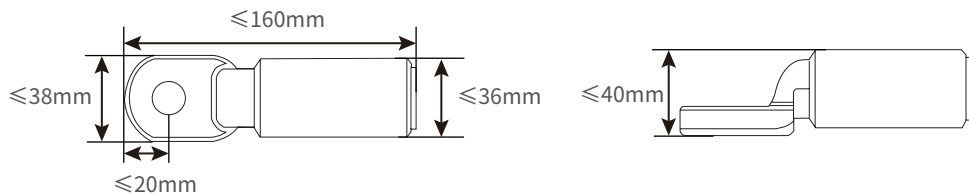
序号	线缆	类型	线缆规格
1	保护地线	户外线缆	保护地线横截面积 $S_{PE} \geq S/2$
2	直流线缆	满足1500V标准的光伏线缆	导体横截面积:4~6mm ² 。 线缆外径需根据实际配发的直流连接器选择线缆规格： <ul style="list-style-type: none"> • 随箱配发的直流连接器型号为KST4-Evo2/6I-UR时，支持的PV线缆外径范围为4.7~6.4mm。 • 随箱配发的直流连接器型号为KST4-Evo2/6I-UR时，支持的PV线缆外径范围为6.4~8.4mm。
3	交流线缆(多芯)	多芯户外线缆	<ul style="list-style-type: none"> • 线缆外径:22mm~67mm • 铜芯线缆导体横截面积:70≤S≤240mm² • 铝合金线缆或铜包铝线缆导体横截面积:95≤S≤240mm²
4	交流线缆(单芯)	单芯户外线缆	<ul style="list-style-type: none"> • 线缆外径:11mm~35mm • 铜芯线缆导体横截面积:70≤S≤240mm² • 铝合金线缆或铜包铝线缆导体横截面积:95≤S≤240mm² • 保护地线导体横截面积$S_{PE} \geq S/2$
5	RS485通信线	满足当地标准的户外屏蔽双绞线。	总长度不得超过1000m。
6	一键关断通信线	满足当地标准的户外屏蔽双绞线。	N/A

注：

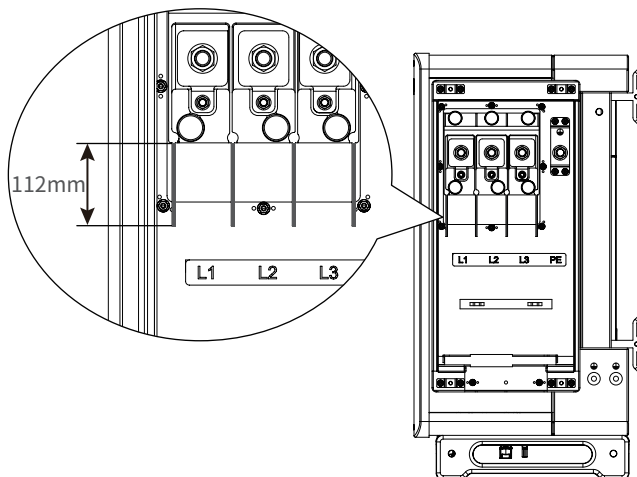
只有当外部保护接地导体使用与相导体采用相同的金属时，本表的取值有效。否则，外部保护接地导体横截面积应使其电导率与本表规定等效。

当交流OT端子压接成型后尺寸和交流端子的橡胶墙满足如下图所示要求时，单芯线导体横截面积最大可支持400mm²。如需使用导体横截面积大于240mm²线缆时，请联系售后服务中心获取橡胶墙并更换。

交流OT端子压接完成后尺寸要求：



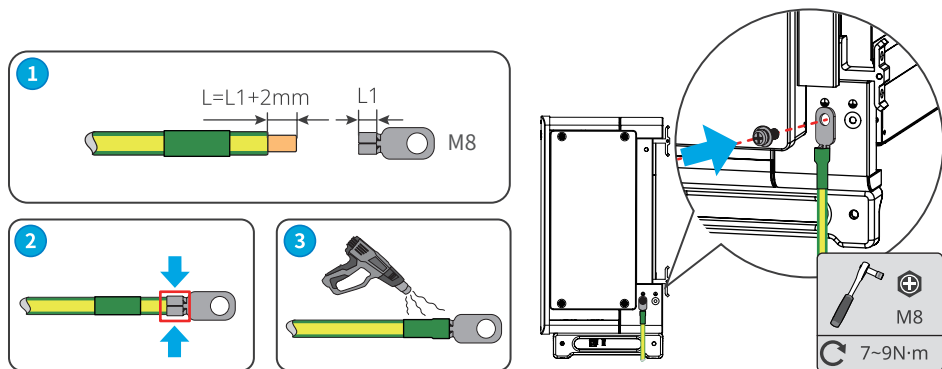
橡胶墙尺寸要求：



6.2 连接保护地线

警告

- 逆变器保护接地建议优先选择机箱外壳的接地点。
- 多台逆变器时，确保所有逆变器机箱外壳的保护接地点等电位连接。
- 为提高端子的耐腐蚀性，推荐在保护地线连接安装完成后，在接地端子外部涂抹硅胶或刷漆进行防护。
- 请自备保护地线。
- 请自备M8型接地OT端子。
- 符合当地标准和安全规定的其他尺寸的接地线也可用于接地连接。但由此造成的任何损害，不在设备厂商责任范围之内。



6.3 连接直流输入线

危险

- 请勿将同一路PV组串连接至多台逆变器，否则可能导致逆变器损坏。
- PV组串输出不支持接地，将PV组串连接至逆变器前，请确保PV组串的最小对地绝缘电阻满足最小绝缘阻抗要求。
- 请使用随箱配发的直流连接器连接逆变器直流线缆。
- 将PV组串连接至逆变器前，请确认以下信息，否则可能导致逆变器永久损坏，严重时可引发火灾造成人员、财产损失。未按本文档或对应用户手册要求操作而引起的损坏、伤害不在质保范围之内。
- 请确保PV组串的正极接入逆变器的PV+，PV组串的负极接入逆变器的PV-。

警告

- 连接到同一路MPPT的光伏组串需采用相同型号、相同数量的光伏组件。
- 请确保每路MPPT所接的PV组串的开路电压不超过400V。
- 为了使逆变器发电效率最大化，请确保光伏组件串联后的最大功率点电压在逆变器的MPPT满载电压范围内，见**技术数据**。
- 请确保每路MPPT输入电流小于或等于逆变器的每路MPPT最大输入电流，见**技术数据**。
- 逆变器接入多路PV组串时，需要使MPPT接入数量最大化，避免MPPT电路空置。

直流端子接入方式

GW225K-HT

当PV组串数 ≤ 12 时, 将PV组串从MPPT1到MPPT12依次均匀接入到逆变器。

当PV组串数 > 12 时, 请按下表将PV组串接入逆变器。

- : 接入一串PV组串
- : 接入两串PV组串

PV组串数	MPPT 1	MPPT 2	MPPT 3	MPPT 4	MPPT 5	MPPT 6	MPPT 7	MPPT 8	MPPT 9	MPPT 10	MPPT 11	MPPT 12
13	●	●	●	●	●	●	●	●	●	●	●	●●
14	●●	●	●	●	●	●	●	●	●	●	●	●●
15	●●	●	●	●	●	●	●	●	●●	●	●	●●
16	●●	●	●	●●	●	●	●	●	●●	●	●	●●
17	●●	●	●	●●	●	●	●	●	●●	●	●●	●●
18	●●	●●	●	●●	●	●	●	●	●●	●	●●	●●
19	●●	●●	●	●●	●	●	●	●●	●●	●	●●	●●
20	●●	●●	●	●●	●●	●	●	●●	●●	●	●●	●●
21	●●	●●	●	●●	●●	●	●	●●	●●	●●	●●	●●
22	●●	●●	●●	●●	●●	●	●	●●	●●	●●	●●	●●
23	●●	●●	●●	●●	●●	●	●●	●●	●●	●●	●●	●●
24	●●	●●	●●	●●	●●	●●	●●	●●	●●	●●	●●	●●

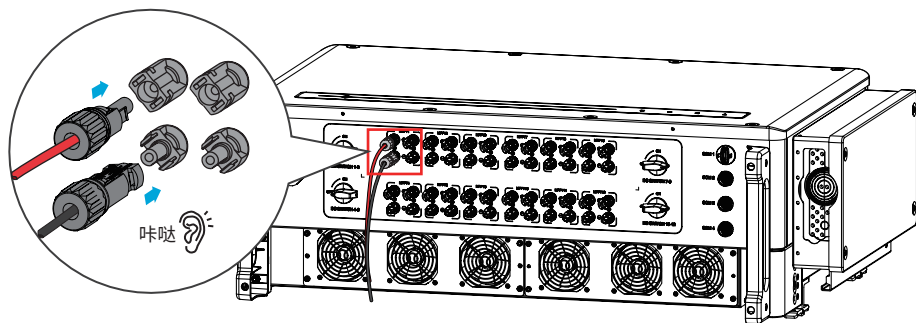
GW225KN-HT

当PV组串数 ≤ 6 时, 将PV组串从MPPT1到MPPT6依次均匀接入到逆变器。

当PV组串数 > 6 时, 请按下表将PV组串接入逆变器。

- : 接入一串PV组串
- : 接入两串PV组串
- : 接入三串PV组串

PV组串数	MPPT 1	MPPT 2	MPPT 3	MPPT 4	MPPT 5	MPPT 6
7	●	●	●	●	●●	●
8	●	●●	●	●	●●	●
9	●	●●	●	●	●●	●●
10	●●	●●	●	●	●●	●●
11	●●	●●	●	●●	●●	●●
12	●●	●●	●●	●●	●●	●●
13	●●	●●	●●	●●	●●●	●●
14	●●	●●●	●●	●●	●●●	●●
15	●●	●●●	●●	●●	●●●	●●●
16	●●●	●●●	●●	●●	●●●	●●●
17	●●●	●●●	●●	●●●	●●●	●●●
18	●●●	●●●	●●●	●●●	●●●	●●●



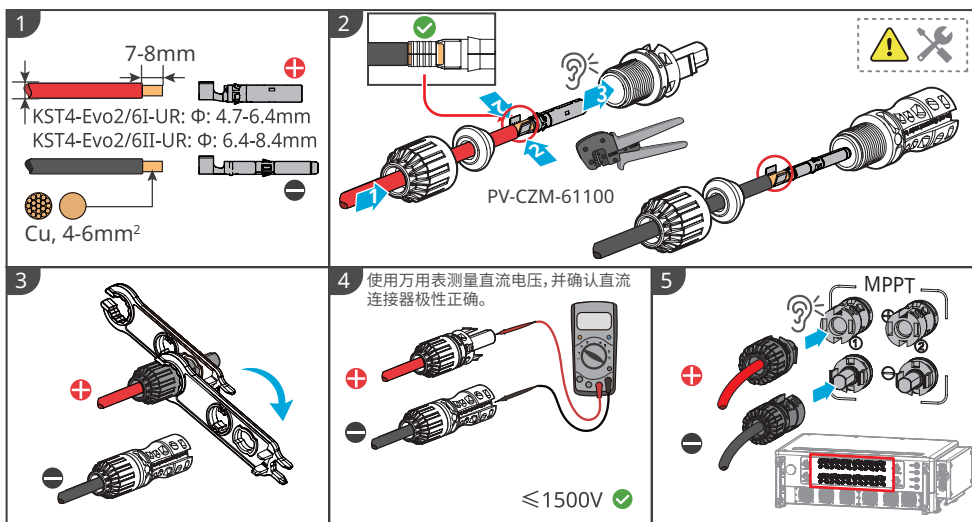
注意

如果逆变器直流输入端子无需接入光伏组串，请使用防水盖进行封堵端子，否则影响设备防护等级。

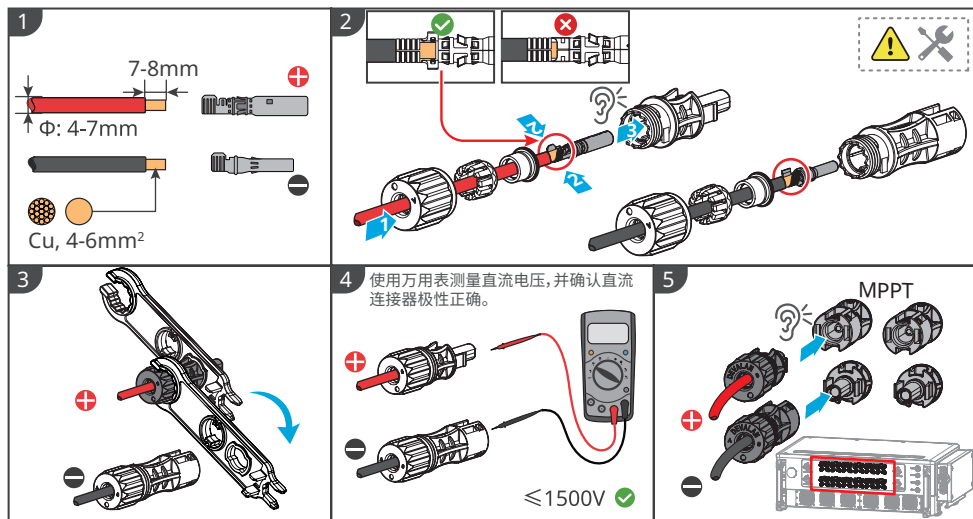
连接直流输入线操作步骤

- 步骤1: 准备直流量线。
- 步骤2: 压接直流输入端子。
- 步骤3: 拆开直流连接器。
- 步骤4: 制作直流量线，并检测直流输入电压。
- 步骤5: 将直流连接器连接至逆变器直流端子。

MC4直流连接器



Vaconn直流连接器



6.4 连接交流输出线



警告

禁止在逆变器和与逆变器直连的交流开关之间接入负载。

根据当地法律法规选择和安装RCD设备。逆变器可再外接Type A类型的RCD(残余电流监测装置),当漏电流直流分量超过限值时,进行保护。以下RCD规格供参考:

逆变器型号	推荐的RCD规格
GW225K-HT, GW225KN-HT	≥2500mA

为确保发生异常情况时,逆变器与电网可以与电网安全断开,请在逆变器交流侧接入交流开关。请根据当地法规选择合适的交流开关。以下开关规格供参考:

逆变器型号	交流开关规格
GW225K-HT, GW225KN-HT	250A

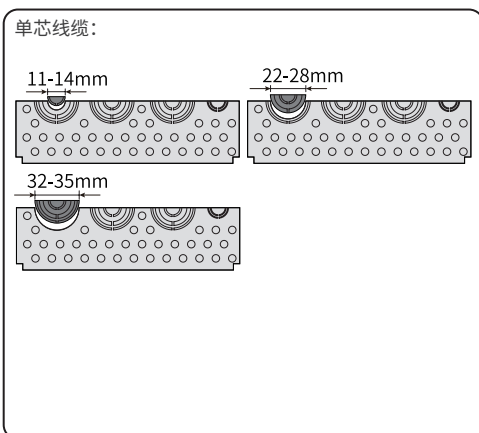
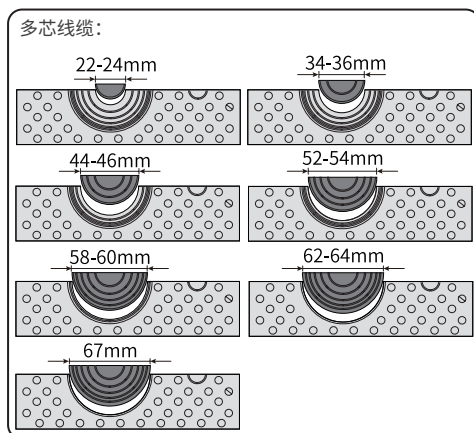
注意

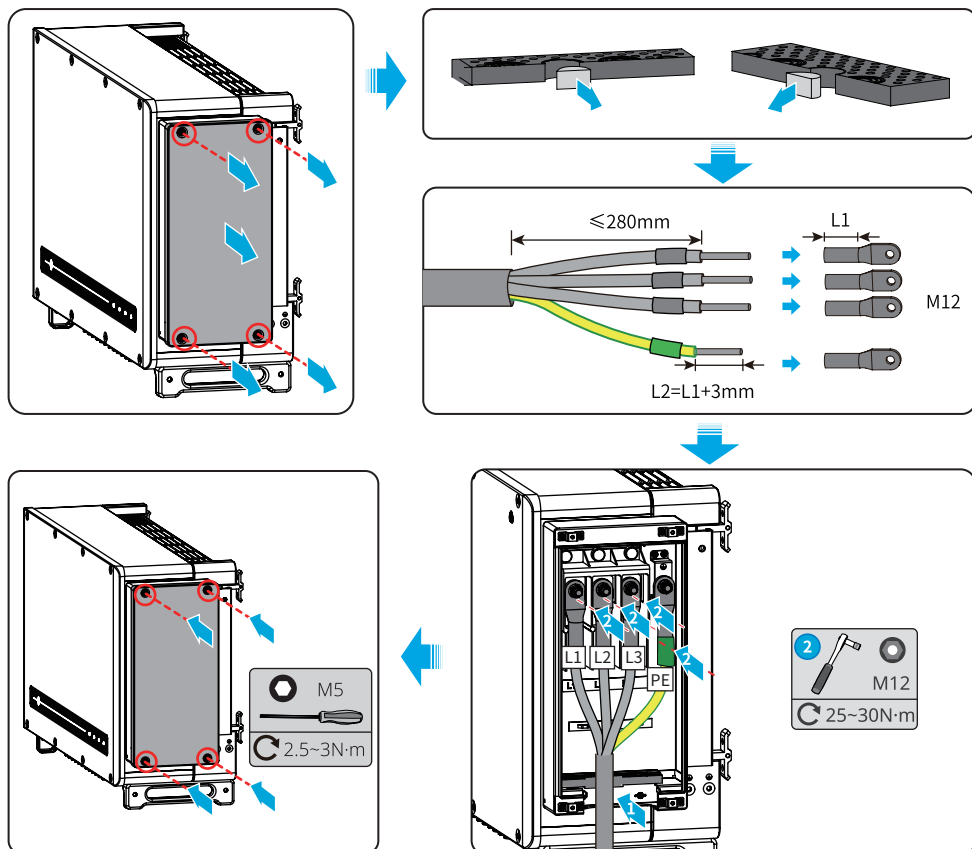
每台逆变器需配备一个交流输出开关,多台逆变器不可同时接入一个交流开关。



警告

- 接线时,交流输出线与交流端子的“L1”、“L2”、“L3”、“PE”端口完全匹配,如果线缆连接错误,将导致逆变器损坏。
- 维护腔内接地点主要用于连接多芯交流线包含的接地线。
- 请确保线芯完全接入交流端子接线孔内,无外露。
- 确保线缆连接紧固,否则设备运行时可能导致接线端子过热造成逆变器损坏。
- 交流出线孔防水橡胶垫随逆变器配发,位于逆变器交流接线盒中。请根据实际使用线缆规格选择橡胶垫类型。
- 请自备M12接地OT端子和M12交流OT端子。





注意

- 连接完成接线后, 请检查接线的正确性和牢固性, 并清理维护腔内的施工遗留物。
- 交流输出接线端子需密封, 以保证机器防护等级。

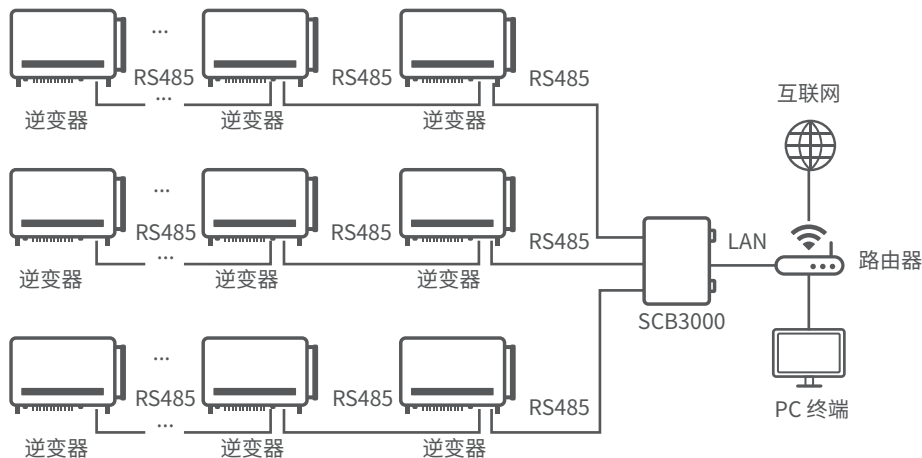
6.5 通信连接

6.5.1 连接通信线(可选)

注意

连接通信线时,请确保接线端口定义与设备完全匹配,线缆走线路径应避免干扰源,功率线等,以免影响信号接收。

RS485 组网场景



逆变器的 RS485 接口用于连接数据采集器,连接线缆的总长度不得超过 1000m。

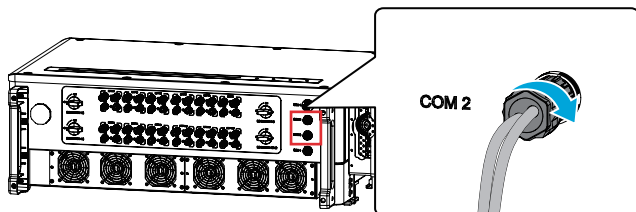
通讯线必须与其它功率线分开,以免通讯受到干扰。

多台逆变器相连,且连接到数据采集器,那么菊花链上连接的逆变器最多为20台。

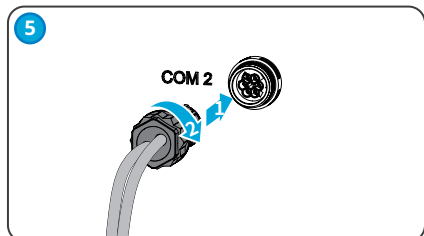
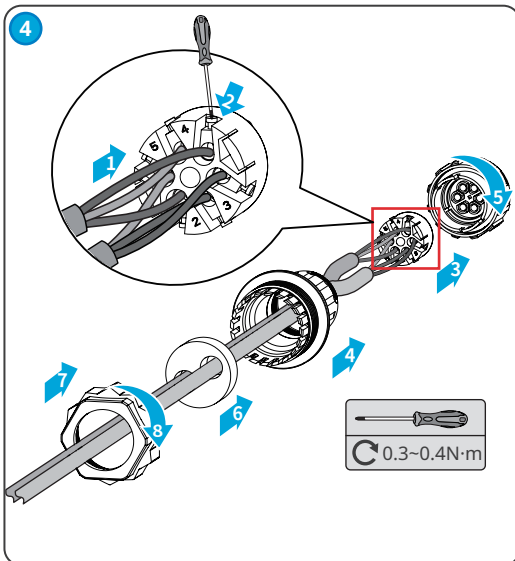
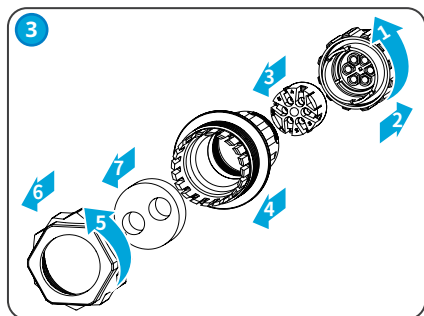
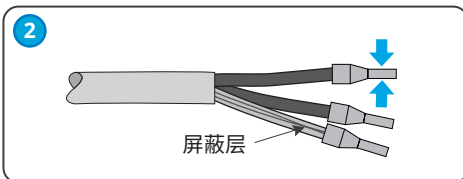
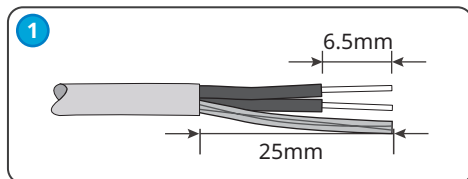
通信类型	接线端口	端口定义	功能说明
RS485	COM2	1:RS485_A1 2:RS485_B1 3:RS485_A1 4:RS485_B1 5:屏蔽层接地 6:屏蔽层接地	用于连接其他逆变器RS485端口或连接数据采集器的RS485端口。
预留	COM3	-	-

注意

连接RS485通信线缆时, 请使用6PIN通信端子, 连接方法如下:



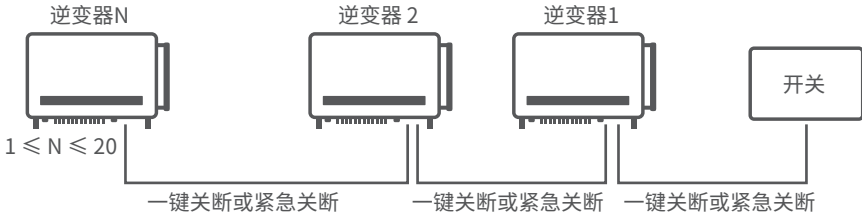
序号	COM2 (RS485)
1	RS485_A1
2	RS485_B1
3	RS485_A1
4	RS485_B1
5	屏蔽层接地
6	屏蔽层接地



连接一键关断通信线缆

一键关断: 欧洲

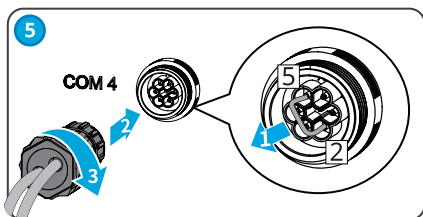
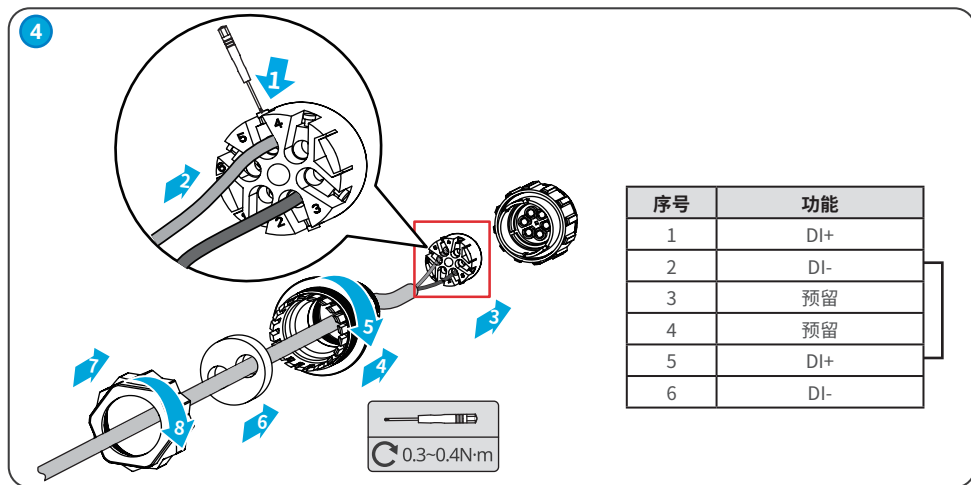
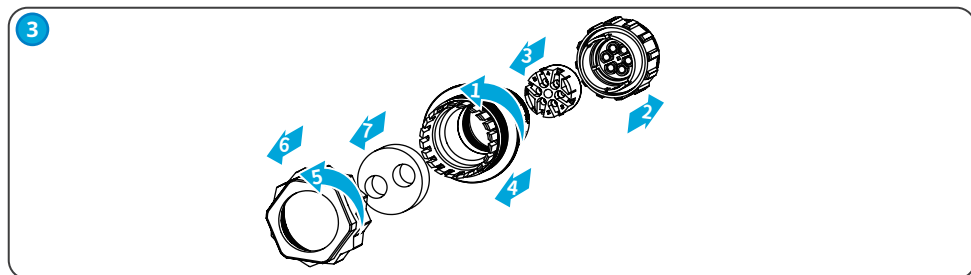
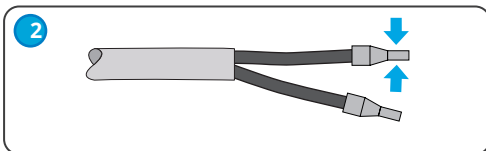
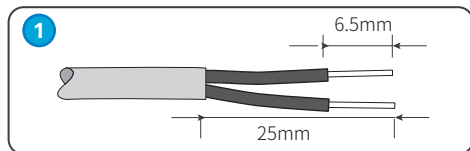
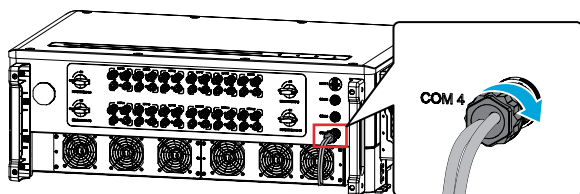
紧急关断: 印度



通信类型	接线端口	端口定义	功能说明
一键关断	COM4	1: DI+ 2: DI- 3: 预留 4: 预留 5: DI+ 6: DI-	<ul style="list-style-type: none"> 一键关断: 逆变器满足欧洲一键关断安规要求, 逆变器预留接线端口, 相关设备需用户自备。 紧急关断, 逆变器满足印度紧急关断安规要求, 逆变器预留接线端口, 相关设备需用户自备。

注意

连接一键关断或紧急关断通信线缆时, 请使用6PIN通信端子, 连接方法如下:



注意

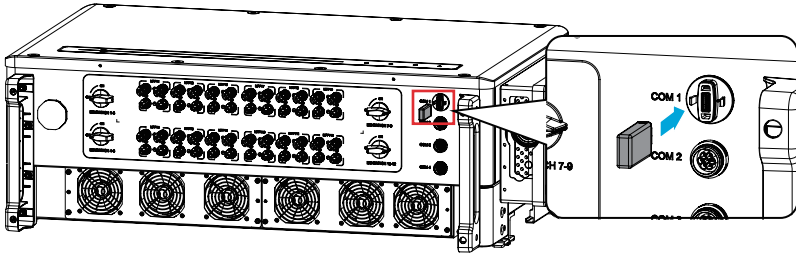
部分机型一键关断通信端子配有短接线, 使用一键关断功能时需将短接线拆除, 并妥善保存。不再使用一键关断功能时, 短接线推荐安装至COM4端口的PIN2和PIN5。

6.5.2 安装通信模块(可选)

逆变器支持通过蓝牙通信模块连接至手机或WEB界面设置设备相关参数,查看设备运行信息、错误信息,及时了解系统状态。

注意

通信模块详细介绍请参考对应模块的随箱配发的资料,更多详细资料请从官网获取。



7 设备试运行

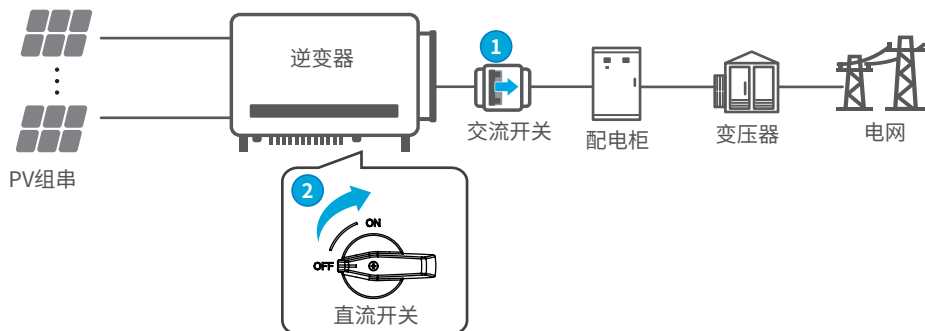
7.1 上电前检查

编号	检查项
1	逆变器安装牢固, 安装位置便于操作维护, 安装空间便于通风散热, 安装环境干净整洁。
2	保护地线、直流输入线、交流输出线、通信线连接正确且牢固。
3	线缆绑扎符合走线要求、分布合理、无破损。
4	未使用的端口已封堵。
5	逆变器并网接入点的电压和频率符合并网要求。

7.2 设备上电

步骤1: 闭合逆变器与电网之间的交流开关。

步骤2: 闭合逆变器的直流开关。



8 系统调测

8.1 指示灯与按键介绍

无屏款



有屏款



指示灯	状态	说明
⏻		长亮: 设备上电
		熄灭: 设备未上电
▶		长亮: 电网正常, 并网成功
		熄灭: 未并网
		单次慢闪: 并网前自检
		单次快闪: 即将并网
☁		长亮: 无线监控正常
		单次闪烁: 无线模块复位或重置
		两次闪烁: 未连接基站或路由器
		四次闪烁: 未连接服务器
		闪烁: RS485通讯正常
		熄灭: 无线模块正在恢复出厂设置
⚠		长亮: 系统故障
		熄灭: 无故障

8.2 通过显示屏设置逆变器参数

注意

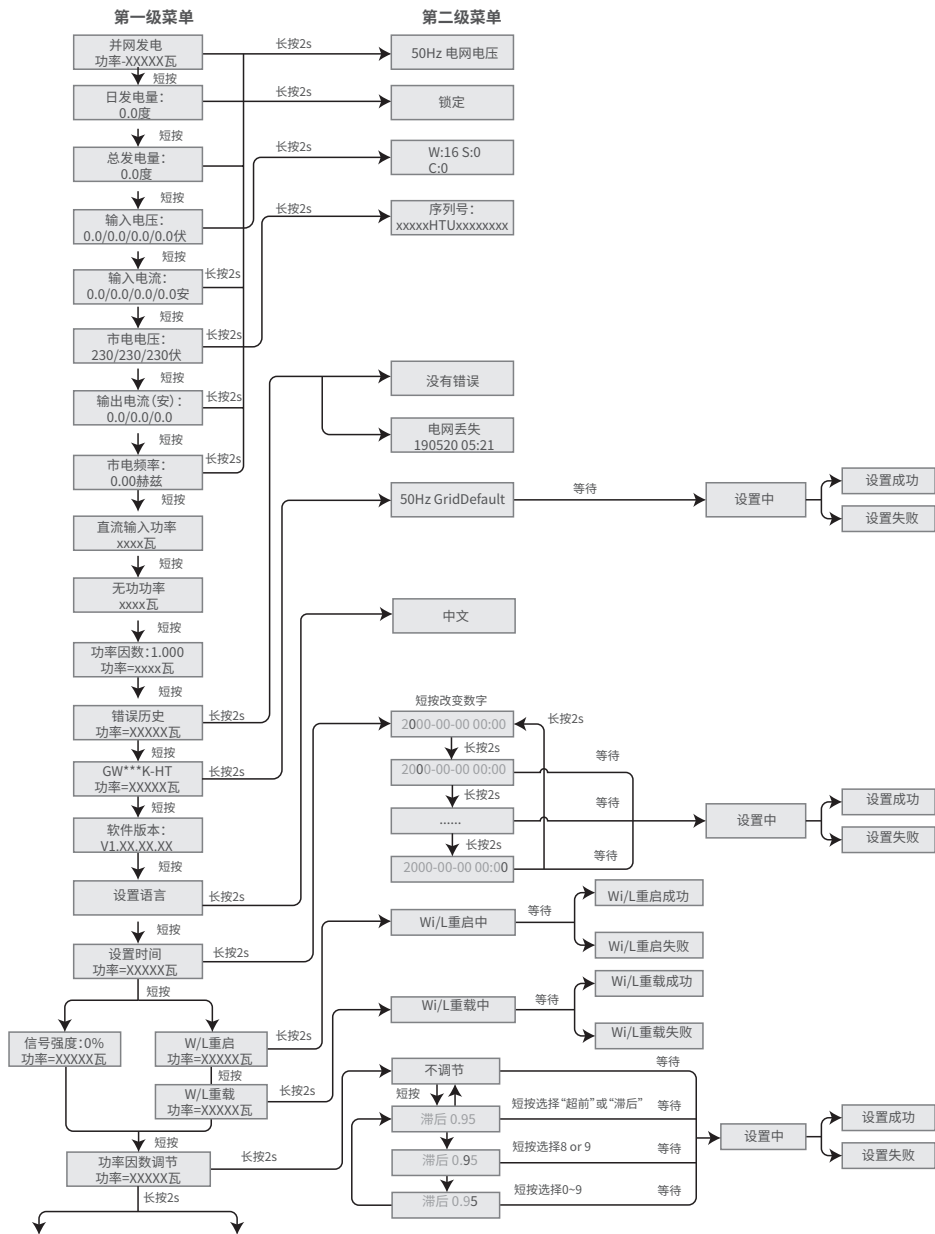
- 界面仅供参考, 以实际为准。
- 参数名称、范围和默认值后续可能会改变或调整, 以实际显示为准。
- 逆变器功率参数须由专业人士设置。以免设置错误影响逆变器发电量。

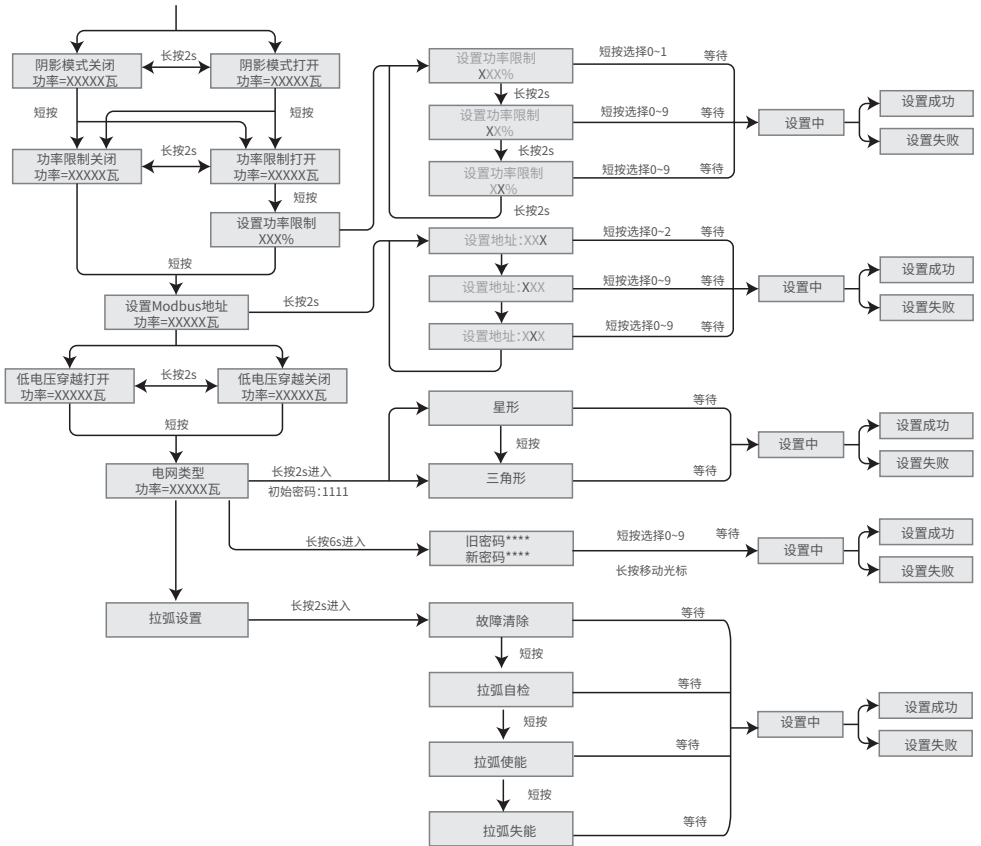
显示屏按键说明

在各级菜单中, 如果停止操作按键超过一定时间, LCD 显示屏将变暗, 界面显示自动跳转至初始界面, 此时对应参数设置成功。

显示屏菜单介绍

介绍显示屏菜单结构,方便您进入各级菜单,查看逆变器信息和设置相关逆变器参数。





8.3 通过APP设置逆变器参数

SolarGo App是一款可通过蓝牙模块、WiFi模块或4G模块与逆变器进行通信的手机应用软件。以下为常用功能：

1. 查看逆变器的运行数据、软件版本、告警信息等。
2. 设置逆变器的电网参数、通信参数等。
3. 维护设备。

详细请参见《SolarGo APP 用户手册》，用户手册可从官网<https://www.goodwe.com/Ftp/user-manual/Solargo-App.pdf>获取。或扫描以下二维码获取。



SolarGo App



SolarGo App
用户手册

8.4 小固云窗进行电站监控

小固云窗是光伏系统监控平台，用于管理组织/用户、添加电站、监控电站状态等。

小固云窗网址为<https://www.sems.com.cn>。

9 系统维护

9.1 逆变器下电



- 对逆变器进行操作维护时, 请将逆变器下电处理, 带电操作设备可能导致逆变器损坏或发生电击危险。
- 逆变器断电后, 内部元器件放电需要一定时间, 请根据标签时间要求等待至设备完全放电。

步骤1: (可选)对逆变器下发停止并网指令。

步骤2:断开逆变器与电网之间的交流开关。

步骤3:断开逆变器的直流开关。

9.2 拆除逆变器



- 确保逆变器已断电。
- 操作逆变器时, 请佩戴个人防护用品。

步骤1:断开逆变器所有的电气连接, 包括: 直流线、交流线、通信线、通信模块、保护地线。

步骤2:将逆变器从背挂板上取下。

步骤3:拆除背挂板。

步骤4:妥善保存逆变器, 如果后续逆变器还需投入使用, 确存储条件满足要求。

9.3 报废逆变器

逆变器无法继续使用, 需要报废时, 请根据逆变器所在国家/地区法规的电气垃圾处理要求进行处置逆变器, 不能将逆变器当生活垃圾处理。

9.4 故障处理

请根据以下方法进行故障排查,如果排查方法无法帮助到您,请联系售后服务中心。

联系售后服务中心时,请收集以下信息,便于快速解决问题。

1. 逆变器信息,如:序列号、软件版本、设备安装时间、故障发生时间、故障发生频率等。
2. 设备安装环境,如:天气情况、组件是否被遮挡,有阴影等,安装环境推荐可以提供照片、视频等文件辅助分析问题。
3. 电网情况。

序号	故障名称	故障原因	解决措施
1	内部通讯故障	1. 芯片未上电 2. 芯片程序版本出错	断开交流输出侧开关、直流输入侧开关,5分钟后闭合交流输出侧开关、直流输入侧开关,如故障依然存在,请联系您的经销商或售后服务中心。
2	内部存储故障	内部存储Flash异常	
3	电网频率异常	电网频率不在允许范围内	1. 确认同一并网点下其他电器设备工作状态是否正常,市电是否正常。 2. 确认逆变器交流输出频率是否满足电网要求。 3. 确认交流线相序连接正确,PE接线顺序正确、牢固。 4. 确认故障发生频率,如果偶尔发生,可能是瞬时电网频率变化导致,无需处理。
4	DC防雷模块失效告警	逆变器遭到雷击	1. 完善逆变器周边防雷设施。 2. 断开交流输出侧开关、直流输入侧开关,5分钟后闭合交流输出侧开关、直流输入侧开关,如故障依然存在,请联系您的经销商或售后服务中心。
5	夜间DCSPS异常	1. 环境因素引起暂时性异常。 2. 逆变器内部元器件损坏。	断开交流输出侧开关、直流输入侧开关,5分钟后闭合交流输出侧开关、直流输入侧开关,如故障依然存在,请联系您的经销商或售后服务中心。
6	继电器自检异常	1. 继电器异常(继电器短路) 2. 控制电路异常 3. 交流测接线异常(可能存在虚接或短路现象)	
7	母线软启异常	1. 光伏组串输出功率过低 2. 控制电路异常	
8	OVGR故障	1. 光伏组串输出电压值低于逆变器最小直流输入电压值。 2. 控制电路异常	
9	PV反接故障	PV组串反接	检查组串是否反接。
10	夜间供电BUS异常	1. 电网断电 2. 交流输出线路或交流断路器断开。	断开交流输出侧开关、直流输入侧开关,5分钟后闭合交流输出侧开关、直流输入侧开关,如故障依然存在,请联系您的经销商或售后服务中心。

序号	故障名称	故障原因	解决措施
11	CPLD报错	<ol style="list-style-type: none"> 1. 环境因素引起暂时性异常。 2. 逆变器内部元器件损坏。 	断开交流输出侧开关、直流输入侧开关，5 分钟后闭合交流输出侧开关、直流输入侧开关，如故障依然存在，请联系您的经销商或售后服务中心。
12	直流分量过高	机器检测到内部输出电流中的直流分量超出正常范围	请联系您的经销商或售后服务中心。
13	面板绝缘阻抗低	<ol style="list-style-type: none"> 1. 光伏组串对保护地短路。 2. 光伏组串安装环境长期较为潮湿并且线路对地绝缘不良。 	<ol style="list-style-type: none"> 1. 检查直流输入线缆良好，有无破损。 2. 检查并确认组件的边框与金属支架接地是否良好。 3. 检查交流输出侧接地良好。
14	电网电压异常	电网电压不在允许范围	<ol style="list-style-type: none"> 1. 确认逆变器交流输出电压是否满足电网要求。 2. 确认交流线相序连接正确，PE接线顺序正确、牢固。
15	外部风扇故障	<ol style="list-style-type: none"> 1. 风扇供电异常 2. 机械故障(堵转) 3. 风扇老化损坏 	断开交流输出侧开关、直流输入侧开关，5 分钟后闭合交流输出侧开关、直流输入侧开关，如故障依然存在，请联系您的经销商或售后服务中心。
16	漏电流传感器异常	漏电流传感器存在采样异常	
17	直流拉弧故障	<ol style="list-style-type: none"> 1. 直流组串连接端子连接不牢固。 2. 直直流接线有破损。 	请按照用户手册接线要求检查组件连接线是否正确连接。
18	机器温度过高	<ol style="list-style-type: none"> 1. 逆变器安装位置不通风 2. 环境温度过高超过60℃ 3. 内部风扇工作异常 	<ol style="list-style-type: none"> 1. 检查逆变器安装位置的通风是否良好、环境温度是否超出最高允许的环境温度范围。 2. 如果不通风或环境温度过高，请改善其通风散热状况。 3. 如果通风和环境温度均正常，请联系您的经销商或售后服务中心。
19	内部风扇故障	<ol style="list-style-type: none"> 1. 风扇供电异常 2. 机械故障(堵转) 3. 风扇老化损坏 	断开交流输出侧开关、直流输入侧开关，5 分钟后闭合交流输出侧开关、直流输入侧开关，如故障依然存在，请联系您的经销商或售后服务中心。
20	直流母线高故障		
21	漏电流高故障	逆变器运行过程中输入对地绝缘阻抗变低。	<ol style="list-style-type: none"> 1. 检查逆变器所处的运行环境是否满足要求，例如：阴雨天时，可能因为湿度较大引起报错。 2. 确认组件接地良好；交流输出侧接地良好。
22	电网丢失故障	<ol style="list-style-type: none"> 1. 电网停电。 2. 交流线路或交流断路器断开。 	<ol style="list-style-type: none"> 1. 确认同一并网点下其他电器设备工作状态是否正常，市电是否正常。 2. 确认逆变器上级交流开关是否已闭合。 3. 确认交流线相序连接正确，PE接线顺序正确、牢固。

序号	故障名称	故障原因	解决措施
23	电流传感器故障	HCT传感器存在异常	断开交流输出侧开关、直流输入侧开关, 5 分钟后闭合交流输出侧开关、直流输入侧开关, 如故障依然存在, 请联系您的经销商或售后服务中心。
24	继电器故障	1. 继电器异常(继电器短路) 2. 继电器采样电路异常。	
25	漏电流传感器故障	漏电流传感器存在采样异常	
26	防雷模块失效	逆变器遭到雷击	1. 完善逆变器周边防雷设施。 2. 断开交流输出侧开关、直流输入侧开关, 5 分钟后闭合交流输出侧开关、直流输入侧开关, 如故障依然存在, 请联系您的经销商或售后服务中心。
27	DC脱扣开关脱扣次数超限	DC脱扣开关脱扣次数超限	请联系您的经销商或售后服务中心。
28	采样基准异常	基准电路故障	断开交流输出侧开关、直流输入侧开关, 5 分钟后闭合交流输出侧开关、直流输入侧开关, 如故障依然存在, 请联系您的经销商或售后服务中心。
29	HCT自检异常	交流传感器存在采样异常	
30	PID故障	1. 系统接地异常 2. PID模块异常	1. 检查直流连接线和交流连接线是否异常。 2. 检查PID模块是否异常 3. 请联系您的经销商或售后服务中心。
31	CPLD报错	1. 环境因素引起暂时性异常。 2. 逆变器内部元器件损坏。	断开交流输出侧开关、直流输入侧开关, 5 分钟后闭合交流输出侧开关、直流输入侧开关, 如故障依然存在, 请联系您的经销商或售后服务中心。
32	奇数路硬件过流	1. 组件配置不合理 2. 硬件损坏	
33	偶数路硬件过流		
34	面板过流		
35	机型识别错误	1. 环境因素引起暂时性异常。 2. 逆变器内部元器件损坏。	
36	PV短路故障	硬件异常	请联系您的经销商或售后服务中心。
37	母线软启异常	1. 光伏组串输出功率过低 2. 控制电路异常	断开交流输出侧开关、直流输入侧开关, 5 分钟后闭合交流输出侧开关、直流输入侧开关, 如故障依然存在, 请联系您的经销商或售后服务中心。
38	面板电压过高	光伏阵列配置错误, 组串串联的光伏电池板个数过多。	检查对应光伏阵列组串的串联配置, 保证组串的开路电压不高于逆变器的最大工作电压。

序号	故障名称	故障原因	解决措施
39	面板电压过低	光照弱或光照异常变化	1. 如果偶然出现,可能是光照异常,逆变器会自动恢复正常工作,不需要人工干预。 2. 如果频繁出现,请联系您的经销商或售后服务中心。
40	直流HCT异常	1. 环境因素引起暂时性异常。 2. 逆变器内部元器件损坏。	断开交流输出侧开关、直流输入侧开关,5分钟后闭合交流输出侧开关、直流输入侧开关,如故障依然存在,请联系您的经销商或售后服务中心。
41	非运行状态硬件过流	1. 环境因素引起暂时性异常。 2. 逆变器内部元器件损坏。	
42	母线电压不平衡	1. 逆变器采样电路异常 2. 硬件异常	
43	直流母线过高	1. PV电压过高; 2. 逆变器BUS电压采样异常; 3. 逆变器后端双分裂变压器隔离效果较差,导致两台逆变器并网时互相影响,其中一台逆变器并网时报直流过压;	
44	PV N硬件过流	1. 组件配置不合理 2. 硬件损坏	

9.5 定期维护



危险

对逆变器进行操作维护时,请将逆变器下电处理,带电操作设备可能导致逆变器损坏或发生电击危险。

维护内容	维护方法	维护周期
系统清洁	检查散热片、进/出风口是否有异物、灰尘。	1次/半年~1次/一年
风扇	检查风扇运行是否正常,是否有噪音、外观是否正常。	1次/一年
电气连接	检查电气连接是否出现松动,线缆外观是否破损,出现漏铜现象。	1次/半年~1次/一年
密封性	检查设备进线孔密封性是否满足要求,如果出现缝隙太大或未封堵,需重新封堵。	1次/一年

10 技术数据

技术数据	GW225K-HT	GW225KN-HT
直流输入		
最大输入功率 (kW)	400	400
最大输入电压 (V)	1500	1500
MPPT 电压范围 (V)	500~1500	500~1500
MPPT 满载电压范围 (V)	850~1300	850~1300
启动电压 (V)	550	550
额定输入电压 (V)	1160	1160
每路 MPPT 最大输入电流 (A)	30	60
每路 MPPT 最大短路电流 (A)	50	90
光伏阵列最大反灌电流 (A)	0	0
MPPT 数量	12	6
每路 MPPT 输入组串数	2	3
交流输出		
额定输出功率 (kW)	225	225
最大输出有功功率 (kW)	247.5	247.5
最大输出视在功率 (kVA)	247.5	247.5
额定输出电压 (V)	800, 3L/PE	800, 3L/PE
输出电压频率 (Hz)	50	50
最大输出电流 (A)	178.7	178.7
额定输出电流 (A)	162.4	162.4
功率因数	~1 (0.8 超前...0.8 滞后可调)	
最大总谐波失真	<3%	
效率		
最大转换效率	99.0%	99.0%
中国效率	98.5%	98.5%
保护		
组串电流监测	集成	
内部湿度检测	集成	
绝缘阻抗检测	集成	
残余电流监测	集成	
输入反接保护	集成	
防孤岛保护	集成	

交流过流保护	集成
交流短路保护	集成
交流过压保护	集成
直流开关	集成
直流浪涌保护	Type II
交流浪涌保护	Type II
直流拉弧保护	选配
PID 预防	选配
PID 修复	选配
夜间无功补偿	集成
夜间供电	集成
基本参数	
工作温度范围(°C)	-30 ~ 60
相对湿度	0~100%
最高工作海拔 (m)	5000 (>4000 降额)
冷却方式	智能风冷
显示	LED (LCD 可选), 蓝牙+APP
通讯方式	RS485 或 PLC
通讯协议	Modbus RTU
重量 (Kg)	111
尺寸 (宽×高×厚 mm)	1091×678×341
噪音 (dB)	< 70
拓扑结构	非隔离型
夜间自耗电 (W)	< 18
跟踪支架电源接口	预留
防护等级	IP66
防腐等级	C5 选配
直流连接器	典威 (MC4-Evo2 可选)
交流连接器	OT / DT 压接端子 (最大 300mm ²)
环境等级	4K4H
污染等级	III
过电压等级	DC II/AC III
保护等级	I

决定电压等级	PV: C AC: C Com: A
基本参数	
安全使用寿命(年)	≥25

11 术语解释

过电压类别释义

过电压类别 I: 连接至具有限制瞬时过电压至相当低水平措施的电路的设备。

过电压类别 II: 由固定式配电装置供电的耗能设备。此类设备包含如器具、可移动式工具及其它家用和类似用途负载, 如果对此类设备的可靠性和适用性有特殊要求时, 则采用电压类别 III。

过电压类别 III: 固定式配电装置中的设备, 设备的可靠性和适用性必须符合特殊要求。包含固定式配电装置中的开关电器和永久连接至固定式配电装置的工业用设备。

过电压类别 IV: 使用在配电装置电源中的上设备, 包含测量仪和前缀过流保护设备等。

潮湿场所类别释义

环境参数	级别		
	3K3	4K2	4K4H
湿度范围	0~+40°C	-33~+40°C	-33~+40°C
温度范围	5%至85%	15%至100%	4%至100%

环境类别释义:

户外型逆变器: 周围空气温度范围为-25~+60°C, 适用于污染等级3的环境;

户内 II 型逆变器: 周围空气温度范围为-25~+40°C, 适用于污染等级3的环境;

户内 I 型逆变器: 周围空气温度范围为0~+40°C, 适用于污染等级2的环境;

污染等级类别释义

污染等级 1: 无污染或仅有干燥的非导电性污染;

污染等级 2: 一般情况下仅有非导电性污染, 但是必须考虑到偶然由于凝露造成的短暂导电性污染;

污染等级 3: 有导电性污染, 或由于凝露使非导电性污染变成长导电性污染;

污染等级 4: 持久的导电性污染, 例如由于导电尘埃或雨雪造成的污染。



小固云窗运营平台





固德威官网




SolarGo APP

固德威技术股份有限公司

 中国 苏州 高新区紫金路90号

 T: 400-998-1212

 www.goodwe.com

 service@goodwe.com