

户储一体机

GW0.8/1.9-ESA-PS-G10

GW1.9-BAT-LVD-G10(Expansion Battery)

用户手册

版权声明

版权所有©固德威技术股份有限公司 2025。保留所有权利。

未经固德威技术股份有限公司授权，本手册所有内容不得以任何形式复制、传播或上传至公共网络等第三方平台。

商标授权

GOODWE以及本手册中使用的其他GOODWE商标归固德威技术股份有限公司所有。本手册中提及的所有其他商标或注册商标归其各自所有者所有。

注意

因产品版本升级或其他原因，文档内容会不定期进行更新，如无特殊约定，文档内容不可取代产品标签中的安全注意事项。文档中的所有描述仅作为使用指导。

目录

1 前言	5
1.1 概述	5
1.2 适用产品	5
1.3 符号定义	5
2 安全注意事项	6
2.1 通用安全	6
2.2 人员要求	6
2.3 系统安全	6
2.3.1 光伏组串安全	7
2.3.2 户储一体机安全	8
2.3.3 电池安全	8
2.4 安全符号及认证标志说明	9
2.5 欧洲符合性声明	10
2.5.1 具有无线通信功能的设备	10
2.5.2 电池	11
3 系统介绍	12
3.1 系统概述	12
3.2 支持的电网形式	12
3.3 外观说明	13
3.4 尺寸说明	15
3.5 指示灯说明	16

3.6 系统模式	17
4 设备检查与存储	20
4.1 设备检查	20
4.2 交付件	20
4.3 设备存储	21
5 安装	23
5.1 安装要求	23
5.2 设备搬运	25
5.3 安装设备	25
6 系统接线	27
7 系统试运行	30
7.1 系统上电前检查	30
7.2 系统上电	30
7.3 指示灯说明	30
8 系统调测	33
8.1 SEMS+ App介绍	33
8.2 下载与安装App	35
8.3 账号管理	35
8.3.1 注册账号	36
8.3.2 登录账号	36
8.4 快速配置户储一体机（阳台）	37
8.5 设置户储一体机（阳台）参数	40

8.6 查看电站信息	43
8.6.1 查看所有电站概览信息	43
8.6.2 查看电站详细信息（绿电模式）	45
8.6.3 查看当前电站的告警信息（绿电模式）	46
9 系统维护	48
9.1 系统下电	48
9.2 设备拆除	48
9.3 设备报废	49
9.4 定期维护	49
9.5 故障处理	50
10 技术参数	61
10.1 一体机技术参数	61
10.2 电池技术参数	65
11 附录	68
11.1 FAQs	68
11.1.1 如何将一体机带到户外使用	68
11.1.2 如何查看SEMS+ App用户手册	69
11.2 缩略词	69
11.3 术语解释	73
11.4 电池SN编码含义	73
12 联系方式	76

1 前言

1.1 概述




本文档主要介绍了户储一体机、扩展电池、智能电表组成的储能系统中产品信息、安装接线、配置调测、故障排查及维护内容。请在安装、使用产品之前，认真阅读本手册，了解产品安全信息并熟悉产品的功能和特点。文档可能会不定期更新，请从官网获取最新版本资料及产品更多信息。

1.2 适用产品

储能系统包含以下产品：

产品类型	产品信息	说明
户储一体机	GW0.8/1.9-ESA-PS-G10	<ul style="list-style-type: none">• 额定容量：100Ah• 额定能量：1.92kWh
扩展电池	GW1.9-BAT-LVD-G10	额定能量1.92kWh

1.3 符号定义

 危险
表示有高度潜在危险，如果未能避免将会导致人员死亡或严重伤害的情况。
 警告
表示有中度潜在危险，如果未能避免可能导致人员死亡或严重伤害的情况。
 小心
表示有低度潜在危险，如果未能避免将可能导致人员中度或轻度伤害的情况。
注意
对内容的强调和补充，也可能提供了产品优化使用的技巧或窍门，能帮助您解决某个问题或节省您的时间。

2 安全注意事项

本文档中包含的安全注意事项信息在操作设备时请务必始终遵守。



警告

设备已严格按照安全法规设计且测试合格，但作为电气设备，对设备进行任何操作前需遵守相关安全说明，如有操作不当可能导致严重伤害或财产损失。

2.1 通用安全

注意

- 因产品版本升级或其他原因，文档内容会不定期进行更新，如无特殊约定，文档内容不可取代产品标签中的安全注意事项。文档中的所有描述仅作为使用指导。
- 安装设备前请认真阅读本文档以了解产品和注意事项。
- 操作设备时，需使用绝缘工具，佩戴个人防护用品，确保人身安全。接触电子器件需佩戴静电手套、静电手环、防静电服等，保护设备不受静电损坏。
- 未经授权擅自拆卸或改装可能造成设备损坏，此损坏不在质保范围内。
- 未按照本文档或对应用户手册要求安装、使用、配置设备造成的设备损坏或人员伤亡，不在设备厂商责任范围之内。更多产品质保信息请通过官网获取：<https://www.goodwe.com/warrantyrelated.html>。

2.2 人员要求

注意

- 负责维修设备的人员，必须先经严格培训，了解各种安全注意事项，掌握正确的操作方法。
- 维修、更换设备或部件仅允许有资格的专业人员或已培训人员进行操作。

2.3 系统安全

2 安全注意事项

危险

- 进行电气连接前，确保设备已断电。严禁带电操作，否则可能出现电击等危险。
- 运输、存储、安装、操作、使用、维护等所有作业时应遵守适用的法律法规、标准和规范要求。
- 电气连接使用的线缆和部件规格应符合当地的法律法规、标准和规范要求。
- 请使用随箱配发的线缆连接器连接设备线缆。如果使用其他型号的连接器的，因此引起的设备损坏不在设备产商责任范围之内。
- 确保设备各线缆连接正确、紧固、无松动。接线不当可能导致接触不良或损坏设备。
- 为保护设备及其部件在运输过程中不受损坏，请确保运输人员经过专业培训。运输过程中记录操作步骤，并保持设备平衡，避免设备跌落。
- 设备较重，请按照设备重量配备对应的人员，以免设备超出人体可搬运的重量范围，砸伤人员。
- 确保设备放置稳固，不可倾斜，设备倾倒可能导致设备损坏和人身伤害。

警告

- 设备安装过程中请避免接线端子承重，否则将导致端子损坏。
- 如果线缆承受拉力过大，可能导致接线不良，接线时请将线缆预留一定长度后，再连接至设备接线端口。
- 同类线缆应绑扎在一起，不同类线缆至少分开30mm布放，禁止相互缠绕或交叉布放。
- 线缆在高温环境下使用可能造成绝缘层老化、破损，线缆与发热器件或热源区域外围之间的距离至少为30mm。

2.3.1 光伏组串安全

2 安全注意事项

警告

- 确保组件边框和支架系统接地良好。
- 直流线缆连接完成后请确保线缆连接紧固、无松动。接线不当可能导致接触不良或阻抗高，并损坏一体机。
- 确保线缆正负极连接正确，未出现反接；电压应低于最大直流输入电压。由于反接和过电压造成的损坏，不在设备产商责任范围之内。
- PV组串输出不支持接地，将PV组串连接至一体机前，请确保PV组串的最小对地绝缘电阻满足最小绝缘阻抗要求（ $R = \text{最大输入电压 (V)} / 30\text{mA}$ ）。
- 请勿将同一路PV组串连接至多台一体机，否则可能导致一体机损坏。
- 配套使用的光伏组件必须符合IEC 61730 A级标准。

2.3.2 户储一体机安全

警告

确保并网接入点的电压和频率符合逆变器并网规格。

2.3.3 电池安全

危险

- 对系统中的设备操作前，请确保设备已断电，以免发生触电危险。操作设备过程中需严格遵守本手册中的所有安全注意事项和设备上的安全标识。
- 未经设备厂商官方授权，请勿拆卸、改装、维修，否则可能发生电击危险或导致设备损坏，由此造成的损失，不在设备厂商责任范围之内。
- 请勿撞击、拉扯、拖拽、挤压或踩踏设备，也请勿将电池置于火中，否则电池有爆炸风险。
- 请勿将电池放置在高温环境中，确保电池附近无热源、未经太阳直晒，当环境温度超过60°C将可能发生火灾。
- 如果电池有明显缺陷、裂纹、损坏或其他情况，请勿使用。电池损坏可能会导致电解液泄漏。
- 电池工作过程中时，请勿移动电池系统。
- 电池短路可能会造成人身伤害，短路造成的瞬间大电流，可释放大量能量，可能会引起火灾。

2 安全注意事项

警告

- 电池电流可能会受到一些因素的影响，如：温度、湿度、天气状况等，可能会导致电池限流，影响带载能力。
- 如果电池无法启动，请尽快联系售后服务中心。否则，电池可能会永久损坏。
- 请根据电池的维护要求，定期对电池进行检修和维护。



紧急情况的应急措施

- 电池电解液泄漏
如果电池模块泄漏电解液，应避免接触泄漏的液体或气体。电解液具有腐蚀性，接触可能引起皮肤刺激和化学灼伤。如果不慎接触到泄漏的物质，请对应执行以下操作：
 - 吸入：从污染区撤离，并立即寻求医疗帮助。
 - 眼睛接触：用清水冲洗至少15分钟，并立即寻求医疗帮助。
 - 皮肤接触：用肥皂和清水彻底清洗接触部位，并立即寻求医疗帮助。
 - 误食：催吐，并立即寻求医疗救助。
- 起火
 - 当电池温度超过150°C时，电池有着火风险，电池着火后可能会释放有毒有害气体。
 - 为避免发生火灾，请确保设备附近有二氧化碳、Novec1230或FM-200灭火器。
 - 灭火时，请勿使用ABC干粉灭火器进行灭火，消防人员须穿戴防护服和自给式呼吸器。

2.4 安全符号及认证标志说明

危险

- 设备安装后，箱体上的标签、警示标志必须清晰可见，禁止遮挡、涂改、损坏。
- 以下箱体警示标签说明仅做参考，请以设备实际使用标签为准。

序号	符号	含义
1		设备运行时存在潜在危险。操作设备时，请做好防护。
2		高电压危险。设备运行时存在高压，对设备进行操作时，请确保设备已断电。

2 安全注意事项

序号	符号	含义
3		逆变器表面存在高温，设备运行时禁止触摸，否则可能导致烫伤。
4		请合理使用设备，极端情况下使用，设备有爆炸风险。
5		电池含易燃物，当心火灾。
6		设备中含有腐蚀性电解液。请避免接触泄漏的电解液或挥发气体。
7		延时放电。设备下电后，请等待5分钟至设备完全放电。
8		设备应远离明火或着火源。
9		设备应远离儿童可接触区域。
10		禁止用水浇灭。
11		操作设备前，请详细阅读产品说明书。
12		在安装、操作和维护过程中需佩戴个人防护用品。
13		设备不可当做生活垃圾处理，请根据当地的法律法规处理设备，或者寄回给设备厂商。
14		保护接地线连接点。
15		CE认证标志。
16		双重绝缘或加强绝缘

2.5 欧洲符合性声明

2.5.1 具有无线通信功能的设备

可在欧洲市场销售的具有无线通信功能的设备满足以下指令要求：

2 安全注意事项

- Radio Equipment Directive 2014/53/EU (RED)
- Restrictions of Hazardous Substances Directive 2011/65/EU and (EU) 2015/863 (RoHS)
- Waste Electrical and Electronic Equipment 2012/19/EU
- Registration, Evaluation, Authorization and Restriction of Chemicals (EC) No 1907/2006 (REACH)

2.5.2 电池

可在欧洲市场销售的电池满足以下指令要求：

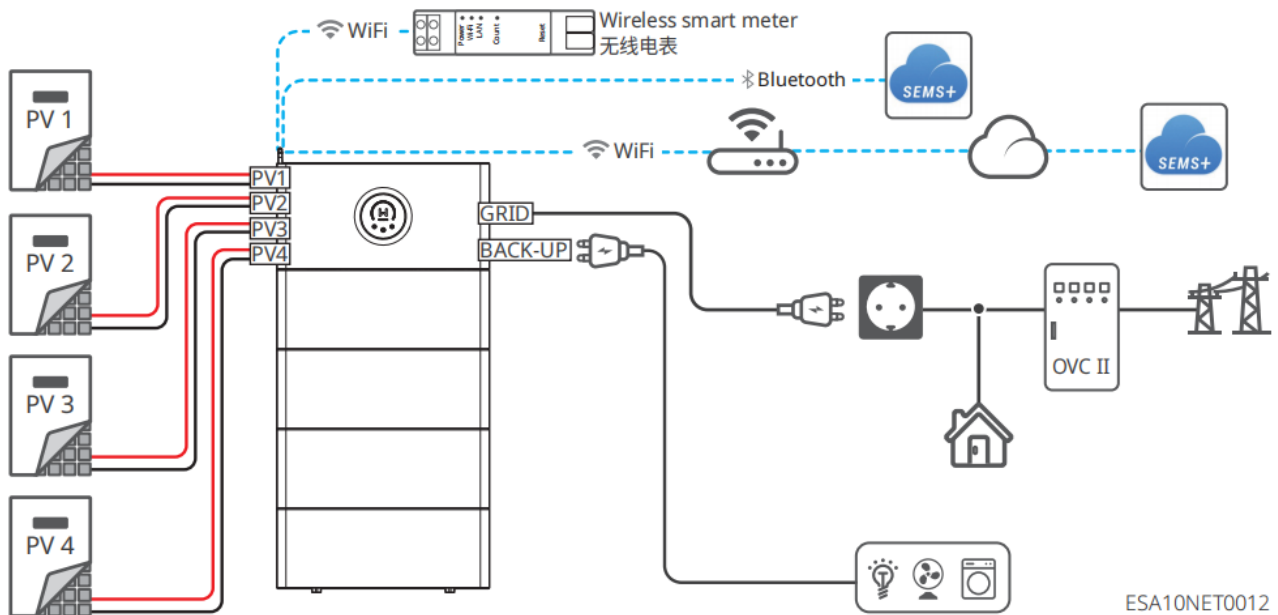
- Electromagnetic compatibility Directive 2014/30/EU (EMC)
- Battery Directive 2006/66/EC and Amending Directive 2013/56/EU
- Waste Electrical and Electronic Equipment 2012/19/EU
- Registration, Evaluation, Authorization and Restriction of Chemicals (EC) No 1907/2006 (REACH)

更多EU符合性声明，可从[官网](#)获取。

3 系统介绍

3.1 系统概述

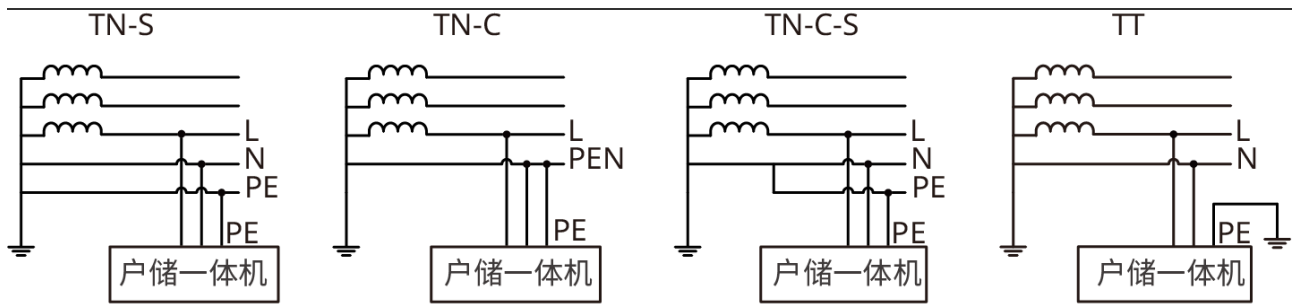
ESA系列户储一体机集成了逆变器及电池，在光伏系统中将太阳能转换为电能，直接供家庭负载用电或存储于电池中。



- 户储一体机支持家用阳台场景或户外场景使用。
- 阳台场景使用时，支持根据实际需求安装扩展电池，最多支持连接4个扩展电池。
- 请自备无线智能电表，通过WiFi连接无线电表，实现自发自用、功率限制等功能。无线电表的安装方式及注意事项请参考对应电表手册。当前支持的电表型号：Shelly Pro 3EM.
- 一体机支持通过蓝牙连接至 SEMS+ App 近端配置路由器信息，然后通过 WiFi 连接 SEMS+ App 实现对系统设备的远程监控。
- 并网前请确认已获得当地电网许可。
- 请确保PV直流输入开路电压不超过60V。

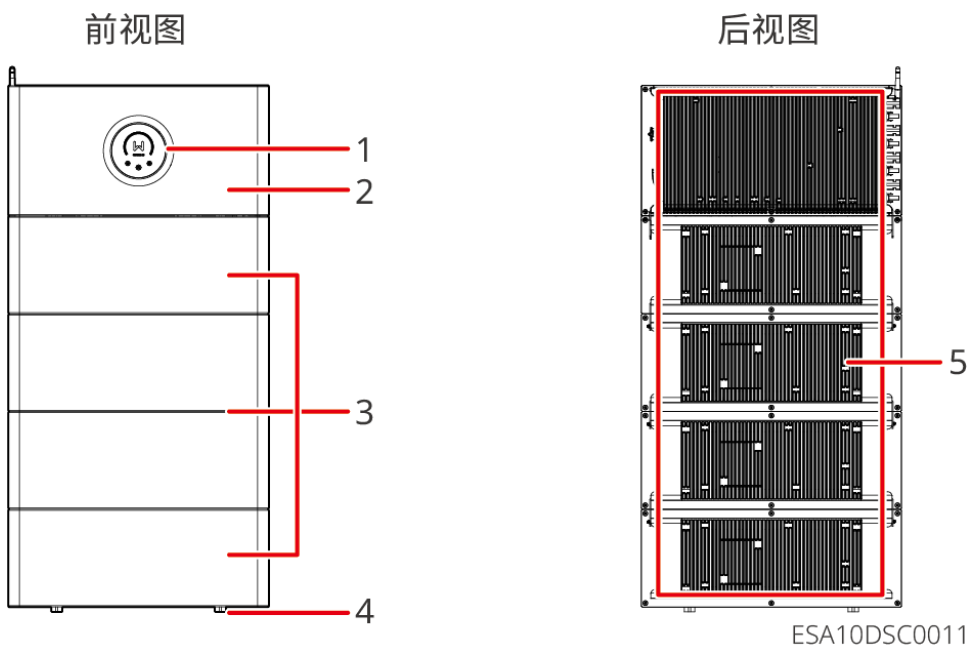
3.2 支持的电网形式

3 系统介绍



TNNET0006

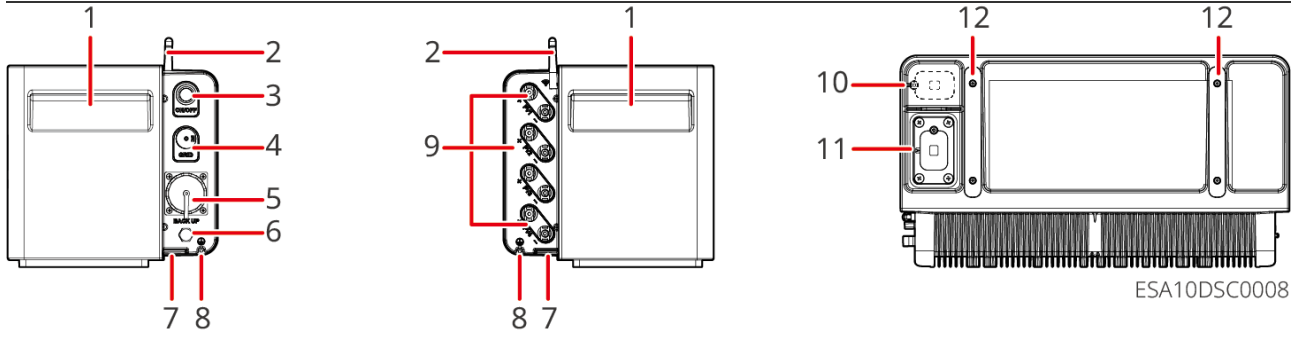
3.3 外观说明



序号	部件	序号	部件
1	系统指示灯	2	户储一体机
3	电池	4	脚垫
5	散热片	-	-

户储一体机

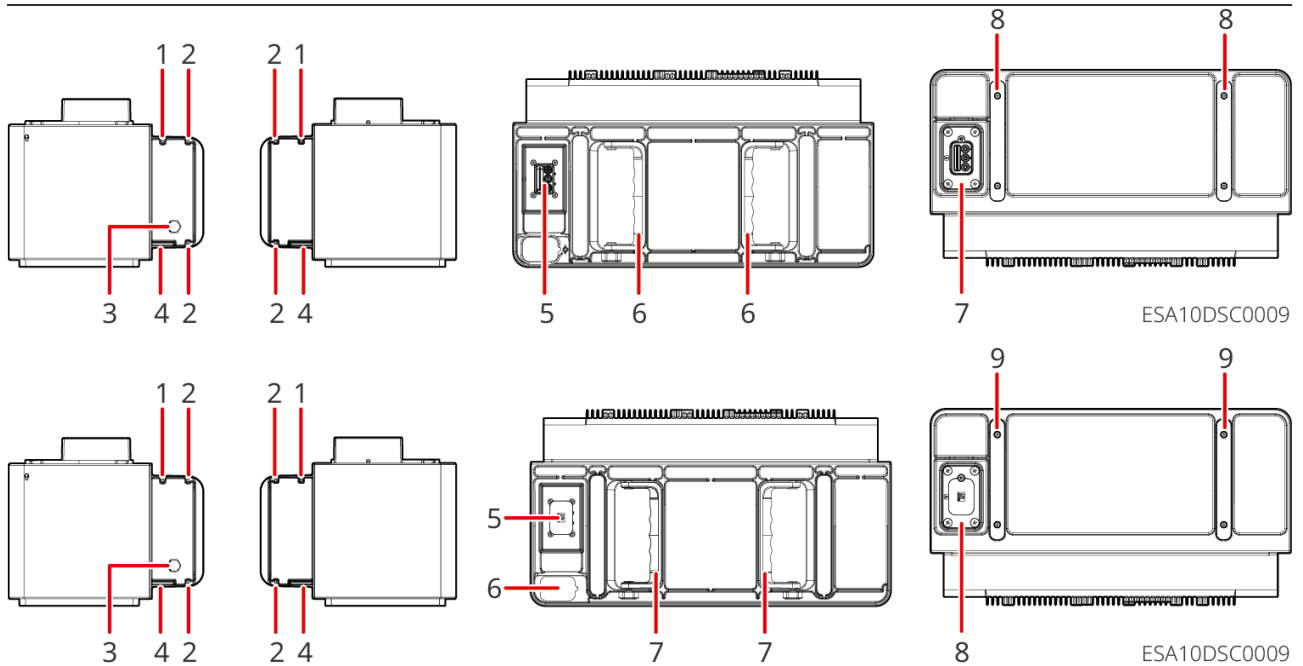
3 系统介绍



序号	部件/丝印	说明
1	搬运把手	用于搬运设备。
2	天线	用于无线通信，当前支持 WiFi 及蓝牙信号。
3	ON/OFF开关	控制设备启停。
4	Grid端口	连接交流线，将设备连接至电网。
5	BACK-UP端口	连接交流线，给重要负载供电。
6	透气阀	-
7	串联支架安装孔	安装串联支架，用于固定一体机与扩展电池。
8	保护接地端子	预留端口，用于连接保护地线。
9	PV输入端子	连接PV组件直流输入线。
10	电池连接端口保护罩固定座	<ul style="list-style-type: none"> • 收纳电池连接端口的保护罩。 • 电池盲插端口使用时，将保护罩安装在固定座上；电池盲插端口不使用时，将保护罩安装在盲插端口。
11	电池连接盲插端口	连接户储一体机与扩展电池。
12	脚垫	-

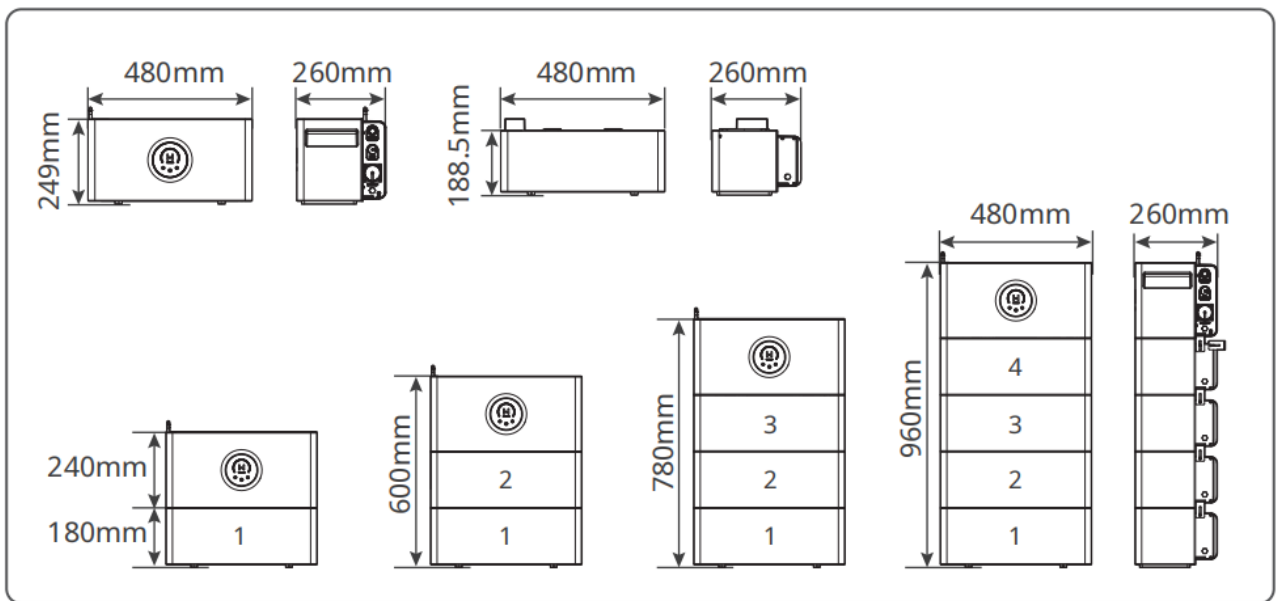
电池

3 系统介绍



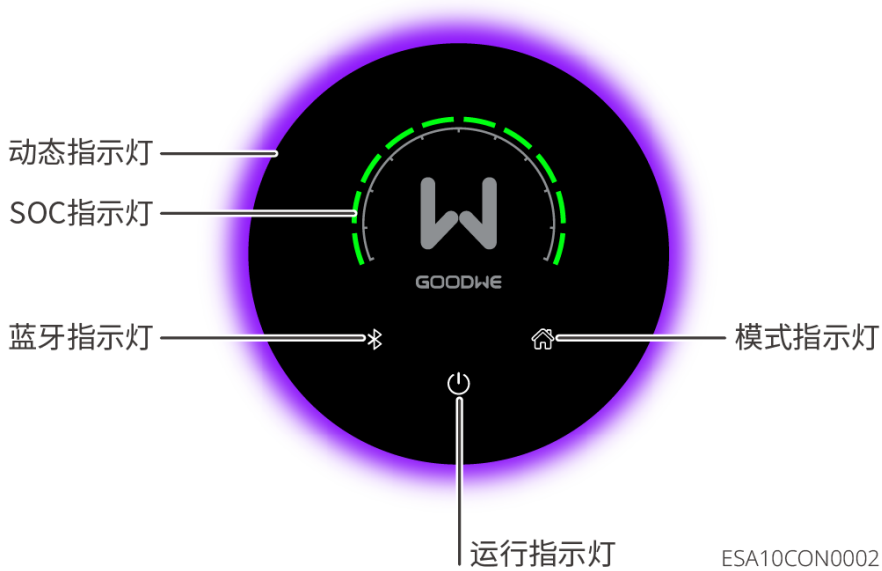
序号	部件/丝印	说明
1	串联支架固定孔	安装串联支架，用于固定一体机与扩展电池或固定电池与电池。
2	防倾倒支架固定孔	用于固定防倾倒支架。
3	透气阀	-
4	串联支架安装孔	安装串联支架，用于固定一体机与扩展电池或固定电池与电池。
5	电池连接上盲插端口	一体机与电池、电池与电池之间的连接端口。
6	电池连接端口保护罩	电池未使用时，用于安装在电池连接上盲插端口。
7	搬运把手	用于搬运设备。
8	电池连接下盲插端口	<ul style="list-style-type: none"> • 电池与电池之间的连接端口。 • 电池堆叠时，最下方电池的下盲插端口需安装终端电阻。
9	脚垫	-

3.4 尺寸说明



ESA10DSC0010

3.5 指示灯说明



ESA10CON0002


指示灯	指示灯状态	动态指示灯状态【1】	说明
	白灯闪烁	蓝紫色跑马灯	系统准备中。

3 系统介绍

指示灯	指示灯状态	动态指示灯状态【1】	说明
	白灯常亮	蓝紫色呼吸灯	系统正常工作中。
	灭	红色闪烁	系统故障。
	灭	灭	系统未上电或已损坏。
 【2】【4】	白灯常亮	/	系统运行模式为阳台模式。
	灭		系统运行模式为户外模式。
 【3】【4】	白灯常亮		蓝牙广播已开启。
	灭		蓝牙广播已关闭。
	绿灯常亮		<ul style="list-style-type: none"> • 电池充电中。 • 分段亮灯，每段=10% SOC: 
	绿灯闪烁		<ul style="list-style-type: none"> • 电池放电中。 • 分段亮灯，每段=10% SOC: 
	灭		电池无电量或系统未上电。

【1】动态指示灯亮灯时长可根据实际需求[通过SEMS+ App调节](#)。

【2】长按1-2秒  指示灯切换系统运行模式。

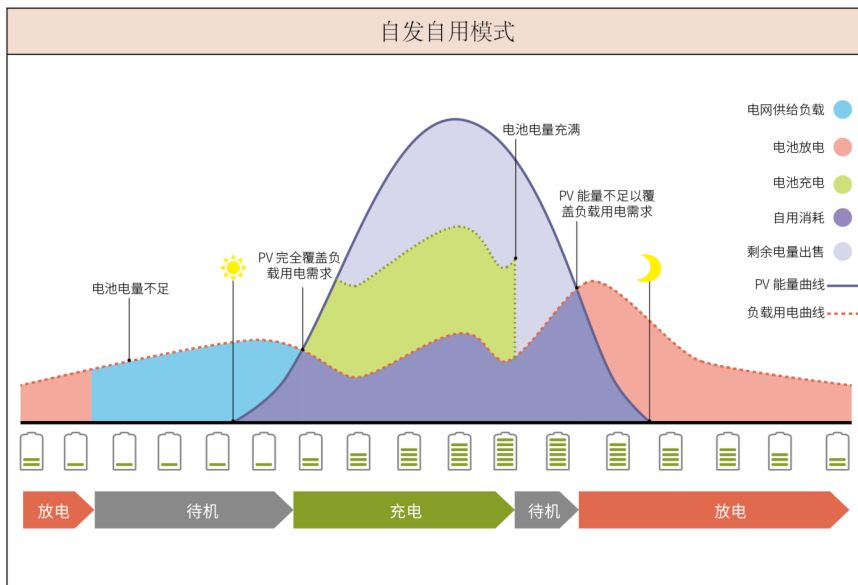
【3】长按1-2秒  指示灯，开启蓝牙广播；长按1-2秒后松开，10秒内重复三次该动作，恢复蓝牙、WiFi配置等设置。

【4】同时长按  和  指示灯3s可以解锁触摸功能，解锁后30秒即锁定。

3.6 系统模式

• 自用模式

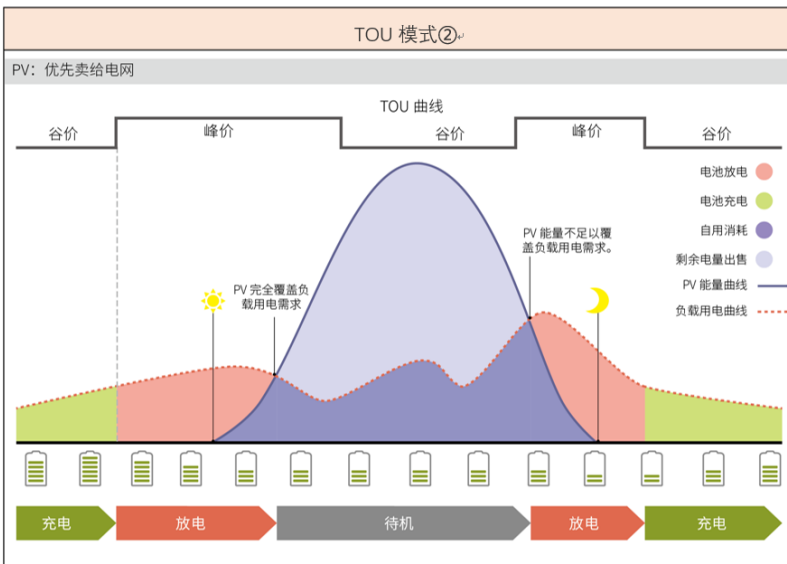
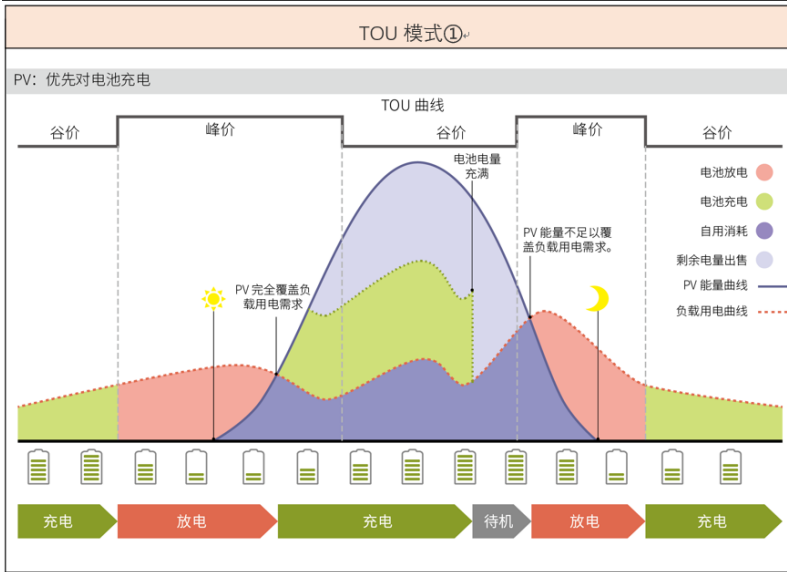
- 系统运行的基础模式。
- 系统中未安装智能电表时，无法运行自用模式。
- PV发电优先给负载供电，多余电量给电池充电，再剩余的电量出售给电网。PV发电不满足负载用电需求时，由电池给负载供电；电池电量也不满足负载用电需求时，由电网给负载供电。



• TOU模式

在满足当地法律法规的情况下，根据电网峰谷电价差异，设置不同时间段买卖电。
如：在电价谷时段，将电池设置为充电模式，从电网买电充电；在电价峰时段，将电池设置为放电模式，通过电池给负载供电。

3 系统介绍



4 设备检查与存储

4.1 设备检查

签收产品前，请详细检查以下内容：

1. 检查外包装是否有破损，如变形、开孔、裂纹或其他有可能造成包装箱内设备损坏的迹象，如有损坏，请勿打开包装并联系您的经销商。
2. 检查设备型号是否正确，如有不符，请勿打开包装并联系您的经销商。

4.2 交付件



警告

检查交付件类型、数量是否正确，外观是否有破损。如有损坏，请联系您的经销商。

户储一体机交付件

部件	说明	部件	说明
	户储一体机 x1		膨胀螺丝 x2
	交流连接线缆 x1 交流连接线长：5米		PV延长线缆 x8 延长线 长：2.9米
	PV连接器拆卸工具 x1		防倾倒支架 x2
	M4*10螺丝 x2		PV防拆盖 x8

4 设备检查与存储

部件	说明	部件	说明
	产品资料 x1	-	-

电池交付件

部件	说明	部件	说明
	电池 x1		串联支架 x2
	M4*10螺丝 x2	-	-

4.3 设备存储

- 户储一体机的存储时间超出两年或安装后不运行的时间超过6个月，推荐经过专业人员的检查和测试再投入使用。
- 为确保户储一体机内部电子元器件的电气性能良好，存储期间推荐每6个月通电一次；若超过6个月未通电，推荐投入使用前经过专业人员的检查和测试。
- 为保障电池性能及使用寿命，建议避免长期闲置存储。长时间存放可能会造成电池深度放电，引发不可逆的化学损耗，导致容量衰减甚至完全失效，建议及时使用。如果电池需要长期存储请按照如下要求进行维护：

注意

存储时间以电池外包装上的SN日期计算起点，超出存储周期后需要进行充放电维护。（电池维护时间=SN日期+充放电维护周期）。SN日期查看方法参见：[11.4.电池SN编码含义\(第73页\)](#)。

产品型号	电池存储初始SOC范围	推荐存储温度	充放电维护周期[1]	电池维护方法
GW0.8/1.9-ESA-PS-G10	35~45%	0~35℃		

4 设备检查与存储

产品型号	电池存储初始SOC范围	推荐存储温度	充放电维护周期[1]	电池维护方法
GW1.9-BAT-LVD-G10			-20~35°C, 12个月 35~45°C, 6个月	维护方法请咨询经销商或售后服务中心。

包装要求:

确保外包装箱未拆除, 箱内干燥剂未丢失。

环境要求:

1. 确保设备存储在阴凉处, 避免阳光直射。
2. 确保存储环境清洁, 温湿度范围合适, 无冷凝。若设备端口有凝露现象, 不可安装设备。
3. 确保设备存储时远离易燃、易爆、易腐蚀等物品。

堆码要求:

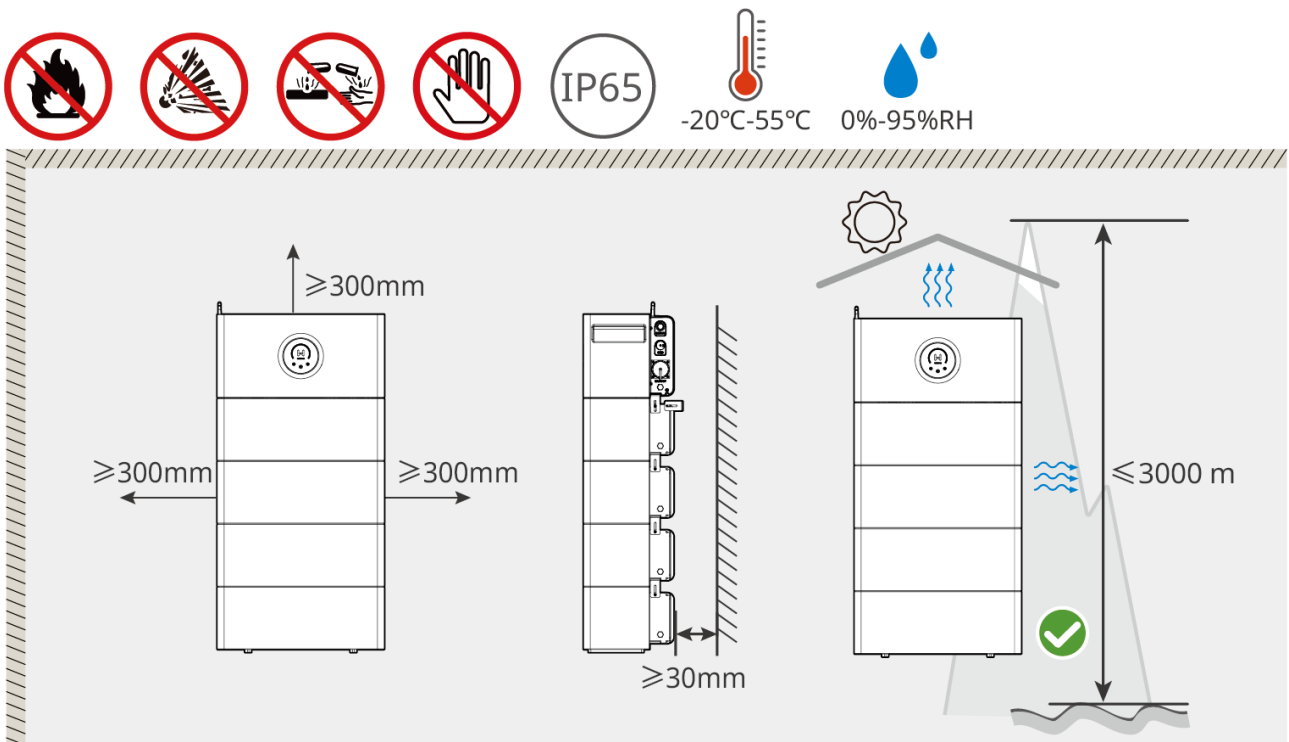
1. 确保设备堆码高度及方向按照包装箱上标签指示要求进行摆放。
2. 确保设备堆码后无倾倒风险。

5 安装



进行设备安装和电气连接时请使用随箱发货的交付件，否则导致的设备损坏不在质保范围之内。

5.1 安装要求



ESA10INT0013

安装环境要求

1. 设备不可安装在易燃、易爆、易腐蚀等环境中。
2. 设备安装环境温湿度需在适合范围内。
3. 安装位置需避开儿童可接触的范围。
4. 安装系统中的设备时，设备周围应预留一定的空间，以保证有足够的安装及散热空间。
5. 逆变器运行时箱体温度较高，冷却之前请勿触摸箱体，以防发生烫伤。
6. 设备需避开日晒、雨淋、积雪等安装环境，推荐安装在有遮挡的安装位置。
7. 安装空间需达到设备通风散热要求及操作空间要求。
8. 设备安装高度需便于操作维护，确保设备指示灯、所有标签便于查看，接线端子易于操作。

5 安装

9. 设备安装海拔高度低于最高工作海拔。

注意

充电温度范围：-20<T<55°C；放电温度范围：-20<T<55°C。
如安装在-20°C以下环境，电池会在放空后无法继续充电恢复能量，造成电池欠压保护。


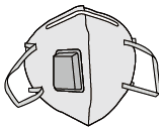
工具要求

注意

安装时，推荐使用以下安装工具。必要时，可在现场使用其他辅助工具。

工具类型	说明	工具类型	说明
	斜口钳		水平尺
	冲击钻（钻头Φ8mm）	 	力矩扳手 M4、M5、M8
	橡胶锤		记号笔
	扎带		吸尘器

个人防护用品

工具类型	说明	工具类型	说明
	绝缘手套、防护手套		防尘口罩

5 安装

工具类型	说明	工具类型	说明
	护目镜		安全鞋

5.2 设备搬运



小心

- 在进行运输、周转、安装等操作时，须满足所在国家、地区的法律法规和相关标准要求。
- 安装前，需将设备搬运至安装地点，搬运过程中为避免人员伤害或设备损伤，请注意以下事项：
 - 请按照设备重量，配备对应的人员，以免设备超出人体可搬运的重量范围，砸伤人员。
 - 请佩戴安全手套，以免受伤。
 - 请确保设备在搬运过程中保持平衡，避免跌落。

5.3 安装设备



小心

- 打孔时，确保钻孔位置避开墙内的水管、线缆等，以免发生危险。
- 打孔时，请佩戴护目镜和防尘口罩，避免粉尘吸入呼吸道内或落入眼内。
- 一体机安装在扩展电池上方，不可将扩展电池安装在一体机上方。
- 设备安装时，需确保安装水平且牢固。放置一体机与扩展电池时需确认上下层孔位对齐；防倾倒支架垂直紧贴墙面或电池表面。
- 使用冲击钻打孔时需要用纸板等遮挡物遮挡设备，避免异物进入设备内部，导致设备损坏。

以下步骤适用于使用扩展电池的场景。如不涉及扩展电池，根据实际需求将一体机放置于合适的安装位置即可。

5 安装

步骤1: 用标记笔标记打孔位置。安装扩展电池的数量不同时，打孔位置不同，具体请参考图示。

步骤2: 使用冲击钻打孔，将膨胀螺丝套管预安装在孔内。孔径：8mm，孔深45mm。

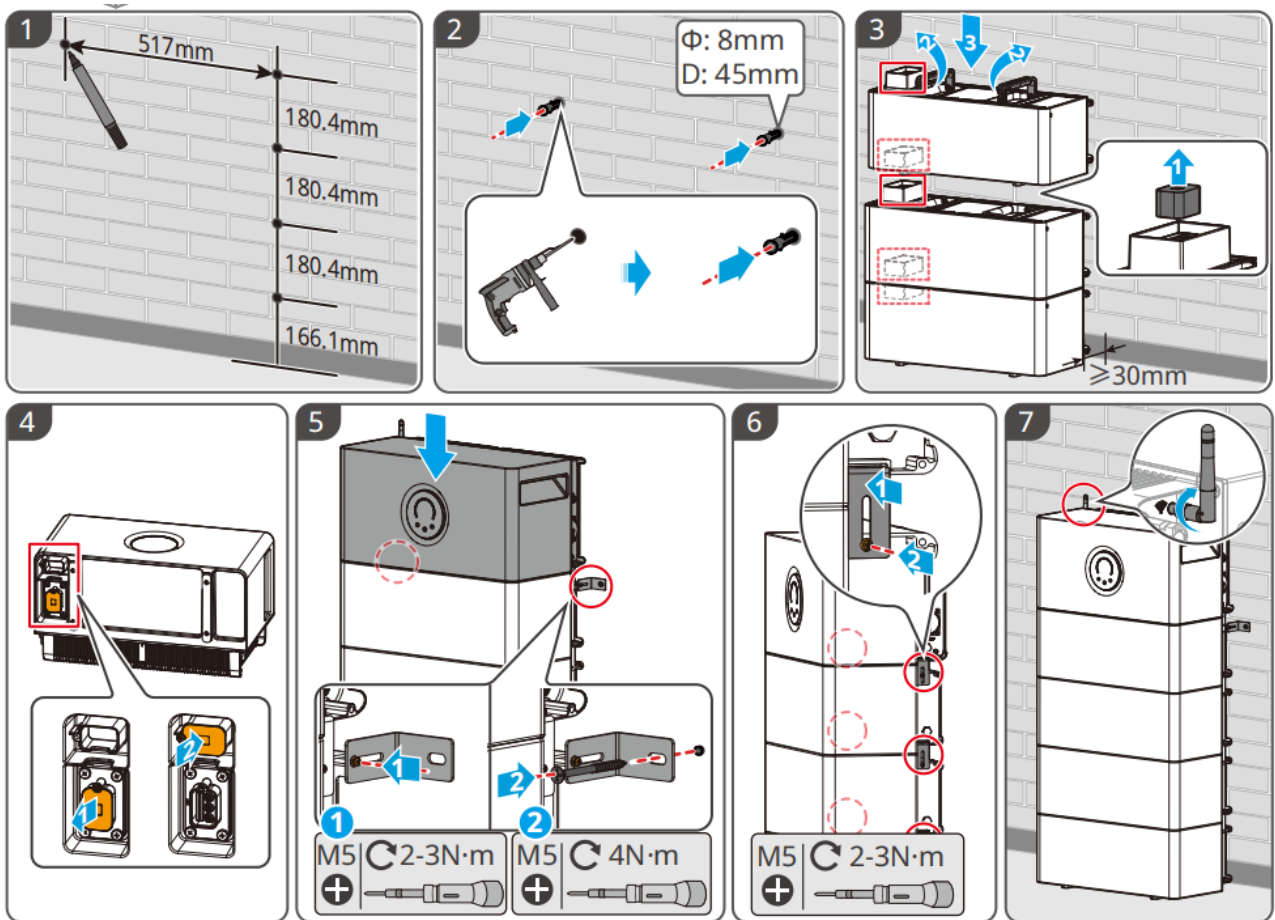
步骤3: 除堆叠在最下面的电池需要保留下盲插端口防护罩，其余电池盲插端口防护罩均需取下。取下防护罩后，将电池堆叠安装，放置在距离墙面30mm处，与墙面保持平行。

步骤4: 取下一体机的盲插端口防护罩，并安装在旁边的防护罩固定座上，避免遗失。

步骤5: 堆叠安装一体机，安装时请对齐电池盲插端口，确保安装稳固。将防倾倒支架一侧固定在一体机下方的第一个电池上，用螺丝紧固。另一侧固定在墙面，用已预安装的膨胀螺丝紧固。

步骤6: 将串联支架依次插入一体机及电池的支架安装孔，并用螺丝紧固，完成一体机与电池、电池与电池之间的固定。

步骤7: 拧紧一体机侧上方的天线。



ESA10INT0016

6 系统接线

危险

- 线缆的架设、走线、连接等必须遵循当地法律法规和规范要求。
- 电气连接过程中的所有操作、使用的线缆和部件规格需符合当地法律法规要求。
- 进行电气连接前，确保设备已断电。严禁带电操作，否则可能出现电击等危险。
- 同类线缆应绑扎在一起，并与不同类型线缆分开排布，禁止相互缠绕或交叉排布。
- 如果线缆承受拉力过大，可能导致接线不良，接线时请将线缆预留一定长度后，再连接至逆变器接线端口。

注意

- 进行电气连接时，请按照要求佩戴安全鞋、防护手套、绝缘手套等个人防护用品。
- 本文图形中的线缆颜色仅供参考，具体线缆规格需符合当地法规要求。

连接PV直流线缆

危险

将PV组串连接至设备前，请确认以下信息，否则可能导致设备永久损坏，严重时可能引发火灾造成人员、财产损失。

1. 请确保每路MPPT最大短路电流、最大输入电压均在一体机的允许范围内。
2. 请确保PV组串的正极接入一体机的PV+，PV组串的负极接入一体机的PV-。

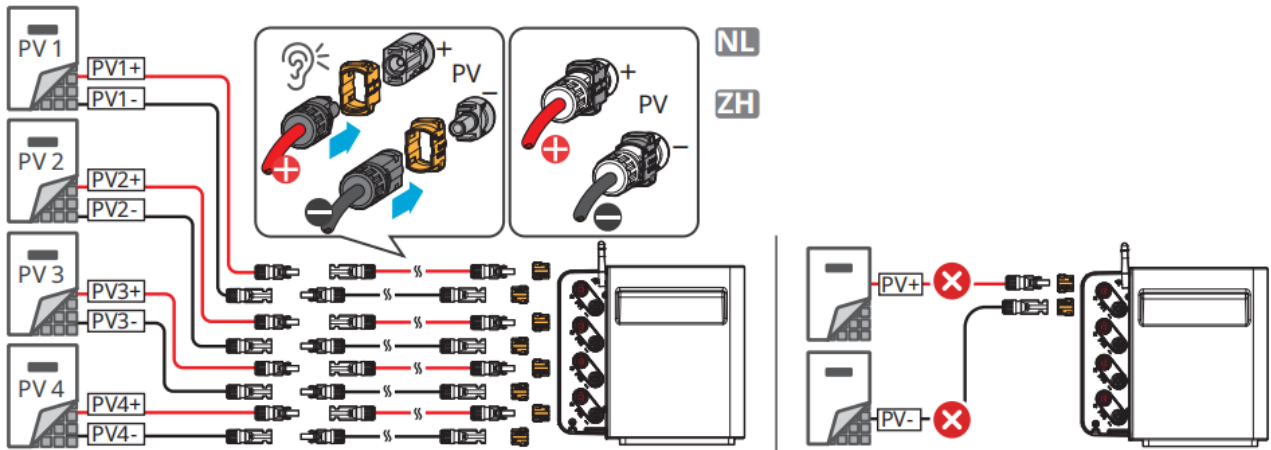
6 系统接线

警告

- PV组串输出不支持接地，将PV组串连接至一体机前，请确保PV组串的最小对地绝缘电阻满足最小绝缘阻抗要求（ $R = \text{最大输入电压} / 30\text{mA}$ ）。
- 直流线缆连接完成后请确保线缆连接紧固、无松动。
- 确保直流线缆正负极正确，未出现反接；且电压在允许范围内。
- 为避免PV线缆脱落，请安装防拆盖。防拆盖仅适用于MC4 PV连接器。
- 请确保PV线缆连接长度不超过3米。推荐使用随箱发货的PV延长线。

步骤1：取出随箱发货的PV防拆盖，安装至一体机侧的PV连接器与组件侧的PV连接器。

步骤2：取出随箱发货的PV延长线缆，分别连接至一体机与组件。



连接AC交流线缆

危险

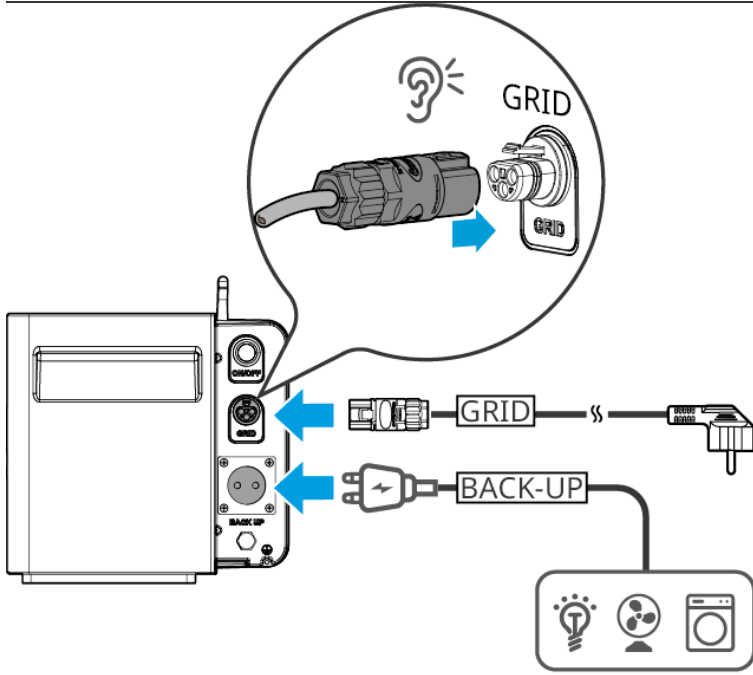
请确认交流线缆插头与插座规格相符。

步骤1：取出随箱发货的AC交流线，连接至一体机侧的GRID交流连接端口。

步骤2：如需连接BACK UP负载，可将负载插头接入一体机侧的BACK UP端口。

步骤3：将交流线另一头的插头插入家用插座中。

6 系统接线



ESA10ELC0015

7 系统试运行

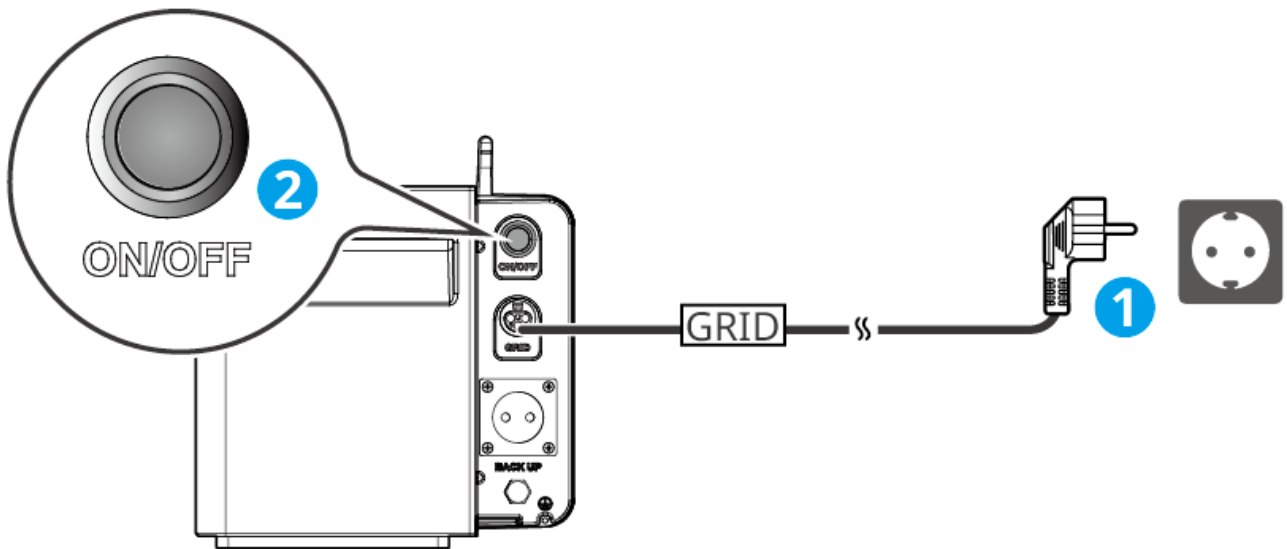
7.1 系统上电前检查

序号	检查项
1	设备安装牢固，安装位置便于操作维护，安装空间便于通风散热，安装环境干净整洁。
2	直流线、交流线连接正确且牢固。
3	线缆绑扎符合走线要求、分布合理、无破损。
4	逆变器并网接入点的电压和频率符合并网要求。

7.2 系统上电

步骤1：将交流线缆插头插入插座中。

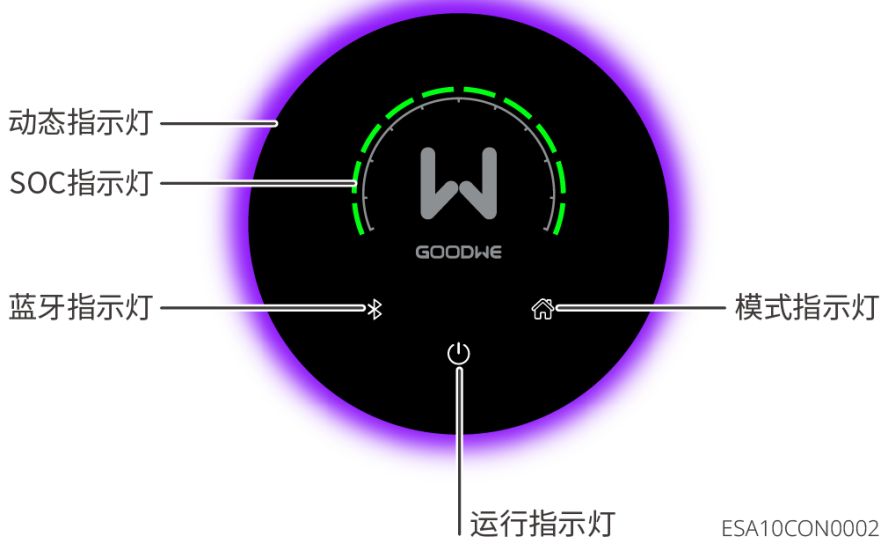
步骤2：按下设备ON/OFF开关，启动设备。



ESA10PWR0002

7.3 指示灯说明

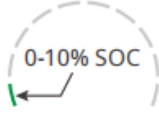
7 系统试运行




ESA10CON0002


指示灯	指示灯状态	动态指示灯状态【1】	说明
	白灯闪烁	蓝紫色跑马灯	系统准备中。
	白灯常亮	蓝紫色呼吸灯	系统正常工作中。
	灭	红色闪烁	系统故障。
	灭	灭	系统未上电或已损坏。
 【2】 【4】	白灯常亮	/	系统运行模式为阳台模式。
	灭		系统运行模式为户外模式。
 【3】 【4】	白灯常亮		蓝牙广播已开启。
	灭		蓝牙广播已关闭。
	绿灯常亮	<ul style="list-style-type: none"> • 电池充电中。 • 分段亮灯，每段=10% SOC: 	



7 系统试运行

指示灯	指示灯状态	动态指示灯状态【1】	说明
	绿灯闪烁		<ul style="list-style-type: none"> • 电池放电中。 • 分段亮灯，每段=10% SOC: 
	灭		电池无电量或系统未上电。

【1】动态指示灯亮灯时长可根据实际需求[通过SEMS+ App调节](#)。

【2】长按1-2秒  指示灯切换系统运行模式。

【3】长按1-2秒  指示灯，开启蓝牙广播；长按1-2秒后松开，10秒内重复三次该动作，恢复蓝牙、WiFi配置等设置。

【4】同时长按  和  指示灯3s可以解锁触摸功能，解锁后30秒即锁定。

8 系统调测

8.1 SEMS+ App介绍

注意

本文界面图片对应的App软件版本为V1.9。图片仅供参考，以实际为准。

SEMS+ App是一款电站监控平台。常用功能：

1. 管理用户信息。
2. 添加、监控电站信息等。
3. 维护设备。

App界面架构如下：

一级菜单	二级菜单	三级菜单	四级菜单	五级菜单
Login & Register	-	-	-	-
Overview	Monitoring Information	-	-	-
	Create Station	-	-	-
Station	Station List	-	-	-
	Station Details	Remote/Local Access	-	-
		Monitoring Info		
		Working Mode		
	Device List	Device Details	Device Monitoring Info	
	Station Configuration	Basic Information	-	-
		User Information	-	-
Station Photos		-	-	

8 系统调测

一级菜单	二级菜单	三级菜单	四级菜单	五级菜单		
			PV Layout Design	-		
		Alarms	-	-		
		Settings	Start/Stop	-	-	
			Lamp Ring Control	-	-	
			Preparation for Trip	-	-	
			Advanced Settings	Safety Settings	-	-
				Grid Settings	-	-
		Restore Factory Settings	-	-		
		Create Station	-	-	-	
		Services	Services	Warranty	-	-
Report Center	-			-		
GoodWe News	-			-		
Announcements	-			-		
Community	-			-		
Tools	Create Station		-	-		
	Network Link		-	-		
Help	-	-	-			
My	User Profile	-	-	-		
	User Information	-	-	-		
	Setting	-	-	-		
	Account Security	Email	-	-		
		Password	-	-		

一级菜单	二级菜单	三级菜单	四级菜单	五级菜单
		Close Account	-	-
	Auth Management	Remote Control Auth	-	-
		Monitoring Auth	-	-
	Apps	-	-	-
	About	-	-	-
	Logout	Logout	-	-
		Login anther Account	-	-

8.2 下载与安装App

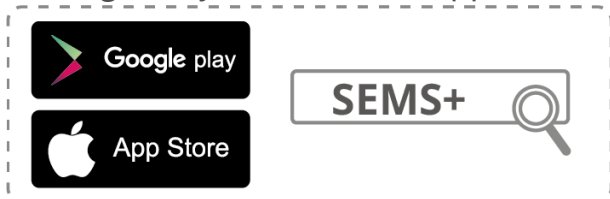
手机要求：

- 手机操作系统要求：安卓 6.0 及以上，iOS 13.0 及以上。
- 手机支持网络浏览器，连接 Internet。
- 手机支持 WLAN/蓝牙功能。

下载方式：

方式1：

在Google Play（Android）或App Store（iOS）中搜索SEMS+，进行下载与安装。



SEMS0001

方式2：

扫描以下二维码，进行下载与安装。



SEMS0002

8.3 账号管理

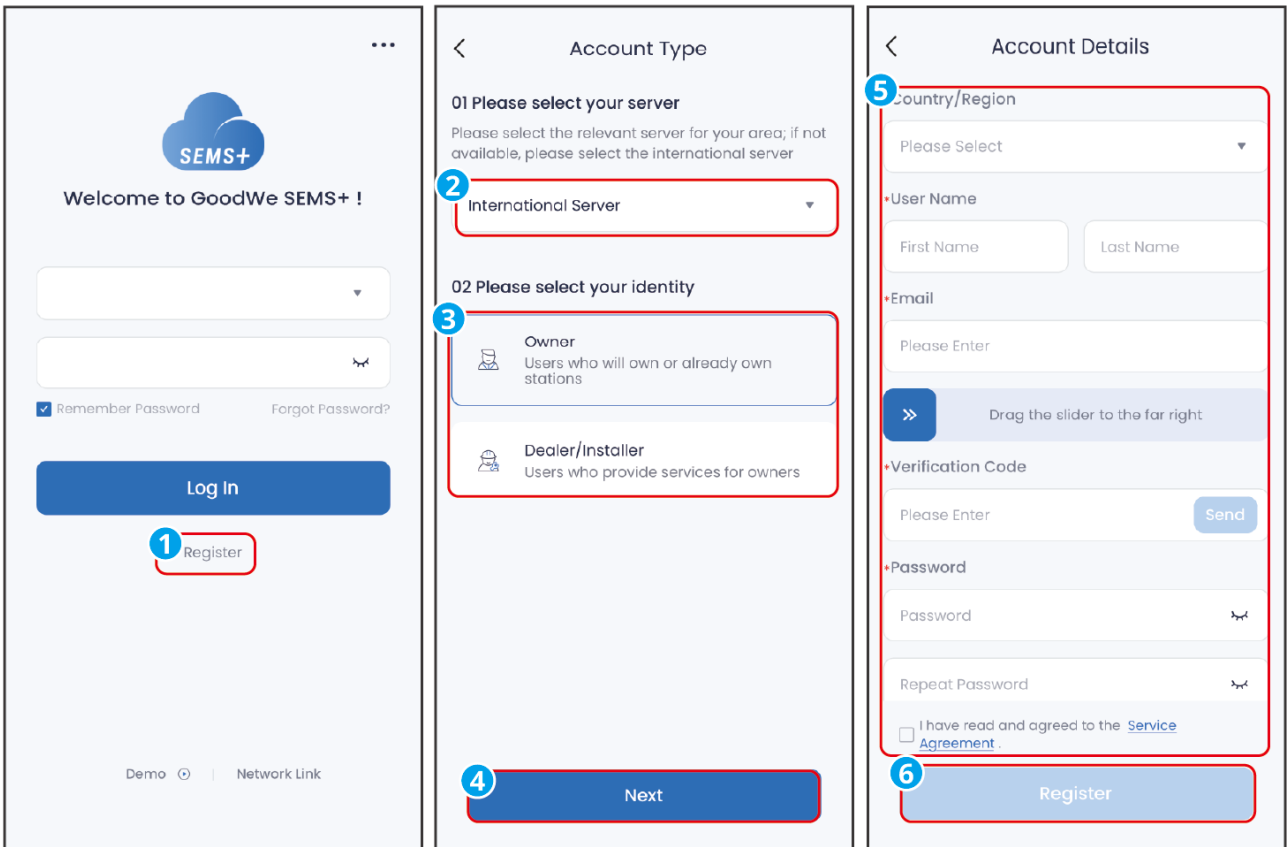
8.3.1 注册账号

步骤1: 在App首页点击**Register**，进入注册账号界面。

步骤2: 根据实际需求选择账号类型，点击**Next**。

步骤3: 根据实际情况输入账号信息，点击**Register**完成注册。

SEMS0005



8.3.2 登录账号

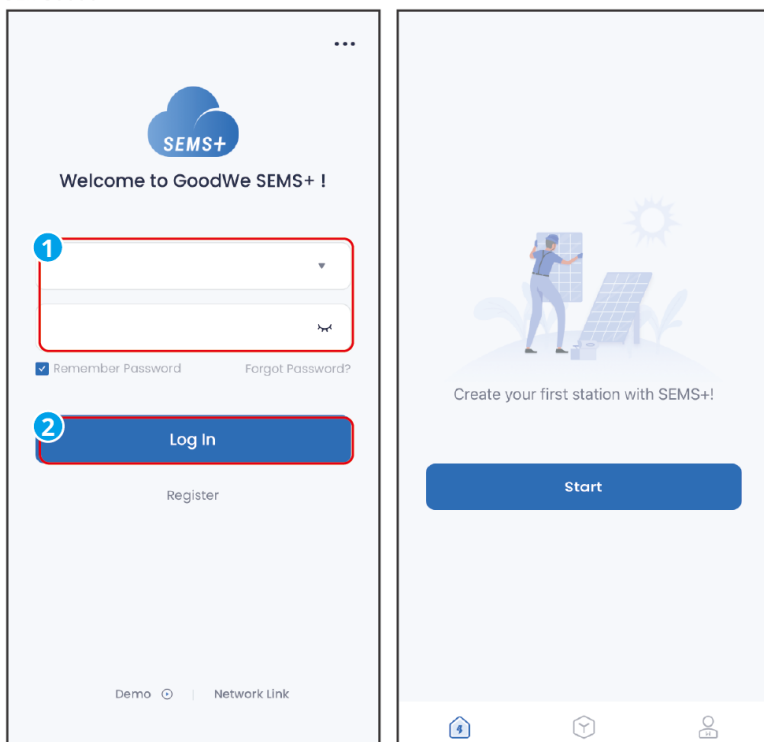
注意

- 登录App前，请先注册或通过经销商获取账号及密码。
- 登录账号后即可查看或管理电站信息，具体界面请以实际为准。

步骤1: 输入账号及密码，阅读并勾选登录协议，点击**Log In**。

8 系统调测

SEMS0006



8.4 快速配置户储一体机（阳台）

步骤1：使用账号密码登录SEMS+ App。

步骤2：点击  > **Start**，进入创建电站界面。

步骤3：根据实际情况设置电站相关信息。点击**Save&Continue**即可进入添加电站设备界面。

步骤4：扫描设备标签上的SN条形码自动填入设备相关信息，或手动输入设备信息，设备信息添加完成后，点击**Done**进入**Search Devices**界面。

步骤5：点击Search Device，App开始自动搜索周围设备。搜索到需要连接的设备后，点击设备名称（WFA-***，***为设备16位序列号）。进入登录界面。

步骤6：作为**User**登录账号（初始密码：1234）。登录完成后进入**Device Configuration**界面。

步骤7：根据实际需求打开或关闭**Bluetooth Stays ON**。使能此功能后，设备蓝牙持续开启，保持与App连接。否则，设备蓝牙将会在5分钟后关闭，断开与App的连接。

步骤8：根据实际需求选择设备连接的路由器，设备连接至路由器后即可通过App查看电站或设备信息。选择路由器时，请确保一体机和其他需要组网的设备连接至同一路由器。请确保路由器信号良好，能与设备稳定连接。设置完成后点击**Next**开始检测WLAN是否连接成功。

步骤9：根据实际需求选择安规地区或国家。设置完成后点击**Next**。

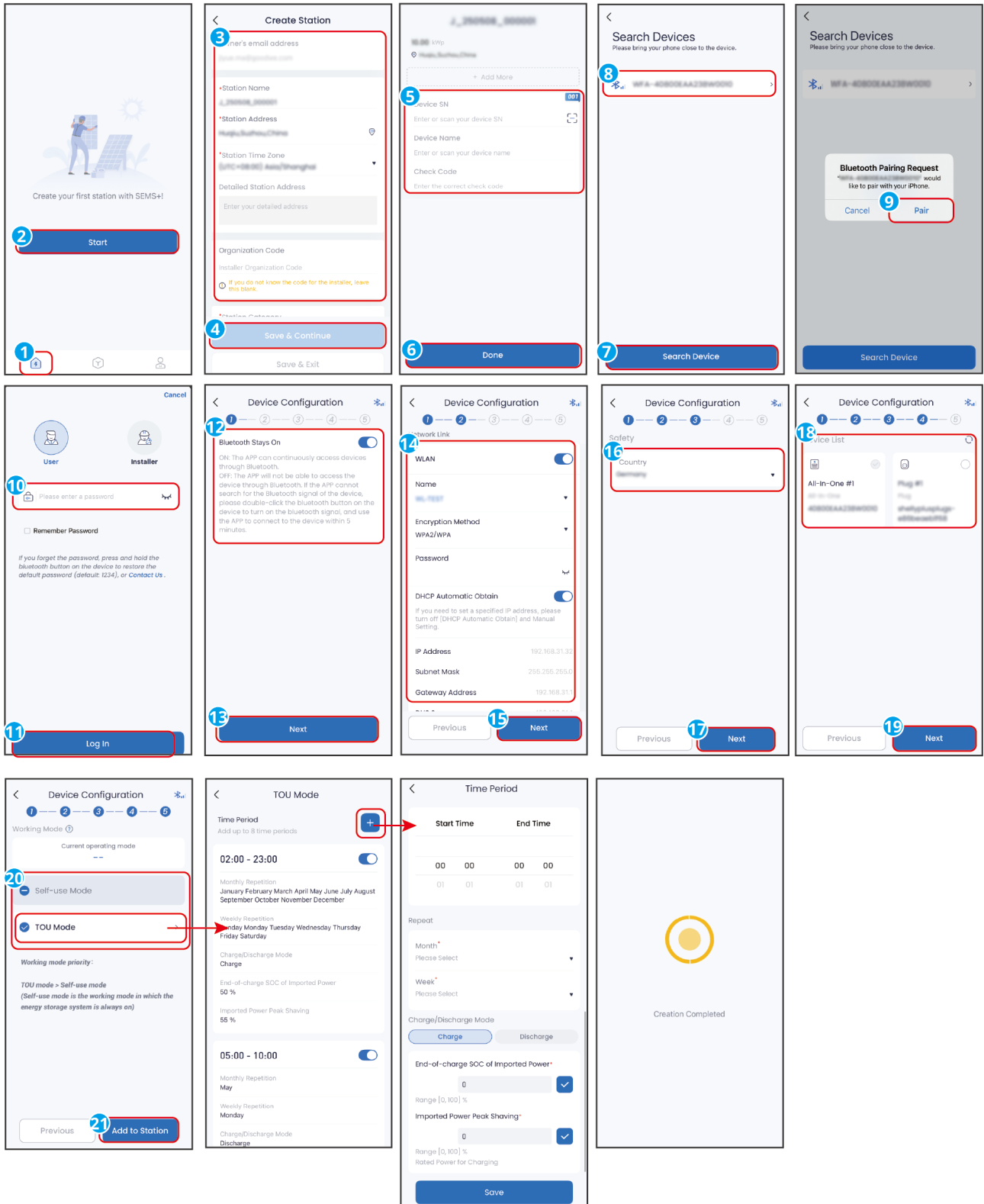
8 系统调测

步骤10: Device List中会显示已经连接至储能系统的设备，根据实际需求勾选需要的设备。点击**Next**。

步骤11: 根据实际需求设置设备工作模式，选择是否要启用TOU mode，如需启用，请设置运行时间段、充放电模式、充放电功率。Self-use mode为默认的基础工作模式，无需选择。点击**Add to Station**即可完成创建电站与添加设备。

8 系统调测

SEMS0048



序号	参数名称	说明
Create Station		

8 系统调测

序号	参数名称	说明
1	Station Name	设置电站名称。
2	Station Address	根据实际情况设置电站地址。
3	Station Category	选择电站类型。建议设置为Residential Storage。
4	Currency	选择货币类型。
5	Station Capacity	根据电站的PV组件功率设置电站容量。
6	Modules	设置电站中PV组件的数量。
7	Rate of Revenue	设置电站收益率。
8	Station Profile Photo	添加电站照片，可设为电站封面图。
<p>TOU mode：在满足当地法律法规的情况下，根据电网峰谷电价差异，设置不同时间段买卖电。根据实际需求，在电价谷时段，可将电池设置为充电模式，从电网买电充电；在电价峰时段，可将电池设置为放电模式，通过电池给负载供电。</p>		
9	Start Time	在开始时间和结束时间之内，电池根据所设置的充放电模式以及额定功率进行充电或放电。
10	End Time	
11	Repeat	
12	Charge/Discharge Mode	根据实际需求设置为充电或放电。
13	Rated Power for Charging	充电功率与一体机额定功率的百分比。
14	Battery Discharge Power	放电功率与一体机额定功率的百分比。
15	Charge Cut-off SOC	电池电量达到设定SOC后，停止充电。

8.5 设置户储一体机（阳台）参数

步骤1：在电站详情界面点击  进入Settings界面，根据实际需求设置参数。

8 系统调测

SEMS0050

The screenshots illustrate the following navigation sequence:

- Dashboard:** The main screen showing system status (28°C, PV 0W, Load 4W, Power Grid 0W, Battery 4W 71%, Grid AC Power 0W). A red box highlights the settings icon in the top right.
- Settings:** A list of settings including Start, Lamp Ring Control (set to 2 min), Preparation for Trip, and Advanced Settings. A red box highlights 'Restore Factory Settings'.
- Restore Factory Settings:** A screen with a red circular arrow icon and a 'Restore Factory Settings' button.
- Advanced Settings:** A list of sub-settings including Safety Settings, Grid Settings, and Battery Settings. A red box highlights 'Safety Settings'.
- Safety Settings:** A screen for 'Safety' settings, including a 'Country' dropdown set to 'Germany'.
- Grid Settings:** A screen for 'Grid Settings' with an 'Anti-backflow' toggle and a 'Maximum On-grid Input Current Limit' set to 3 A.
- Battery Settings:** A screen for 'Battery Settings' with various modes and limits:
 - Battery Heating: ON
 - Heating Mode
 - Economy Mode: OFF
 - Standard Mode: ON (selected)
 - High Efficiency Mode: OFF
 - Energy-saving Mode: ON
 - Depth Of Discharge (On-grid): 80%
 - Depth Of Discharge (Off-grid): 80%
 - Off-grid charging SOC lower limit for output recovery: 90%

序号	参数名称	说明
1	Start/Stop	控制设备启停

8 系统调测

序号	参数名称	说明
2	Lamp Ring Control	设置一体机正常运行后，呼吸灯闪烁时长。 例如：时长设置为2min，则系统正常运行，呼吸灯维持蓝色常亮状态2分钟后熄灭。
3	Preparation for Trip	开启该功能后，可将户储一体机电池（不包括扩展电池）以最大充电速度快速充满。
4	Restore Factory Settings	<ul style="list-style-type: none"> 恢复出厂设置。仅恢复用户自定义设置参数。 设置恢复出厂设置后，设备进入待机状态。
Advanced Settings		
5	Safety Settings	根据逆变器所在的国家或地区选择安规国家。
Grid Settings		
6	Anti-backflow	<ul style="list-style-type: none"> 若系统中未检测到电表设备，则无法开启此功能。 根据某些国家或地区的电网标准要求，需要限制输出功率时，打开此功能。
7	Maximum On-grid Input Current Limit	根据实际可向电网输入的最大电流进行设置。
Battery Settings		
8	Battery Heating	<p>电池温度不支持电池启动时，将使用 PV 发电或购电对电池加热。 加热模式：</p> <ul style="list-style-type: none"> 经济模式：保持电池最小功率输入能力，温度小于 3°C时开启，大于等于8°C时关闭。 标准模式：保持电池适度功率输入能力，温度小于 10°C时开启，大于等于 15°C时关闭。 高效模式：保持电池较高功率输入能力，温度小于 17°C时开启，大于等于 22°C时关闭。

8 系统调测

序号	参数名称	说明
9	Energy-saving Mode	<ul style="list-style-type: none">• 为节约电池电量，放电到SOC下限后设备进入待机，屏幕熄灭，App无法监控，待PV充足后设备自动激活。• 节能模式出厂默认开启，如果电池SOC低于SOC下限，设备会关机并导致backup设备无法使用。
10	Depth of Discharge (On-grid)	逆变器并网运行时，电池需要维持的最低电量。
11	Depth of Discharge (Off-grid)	逆变器离网运行时，电池需要维持的最低电量。
12	Off-grid charging SOC lower limit for output recovery	逆变器离网运行时，如果电池SOC降低至SOC下限，则逆变器停止输出，仅用于给电池充电，直至电池SOC恢复到离网恢复SOC值。如果SOC下限值高于离网恢复SOC值，则充电至SOC下限+10%。

8.6 查看电站信息

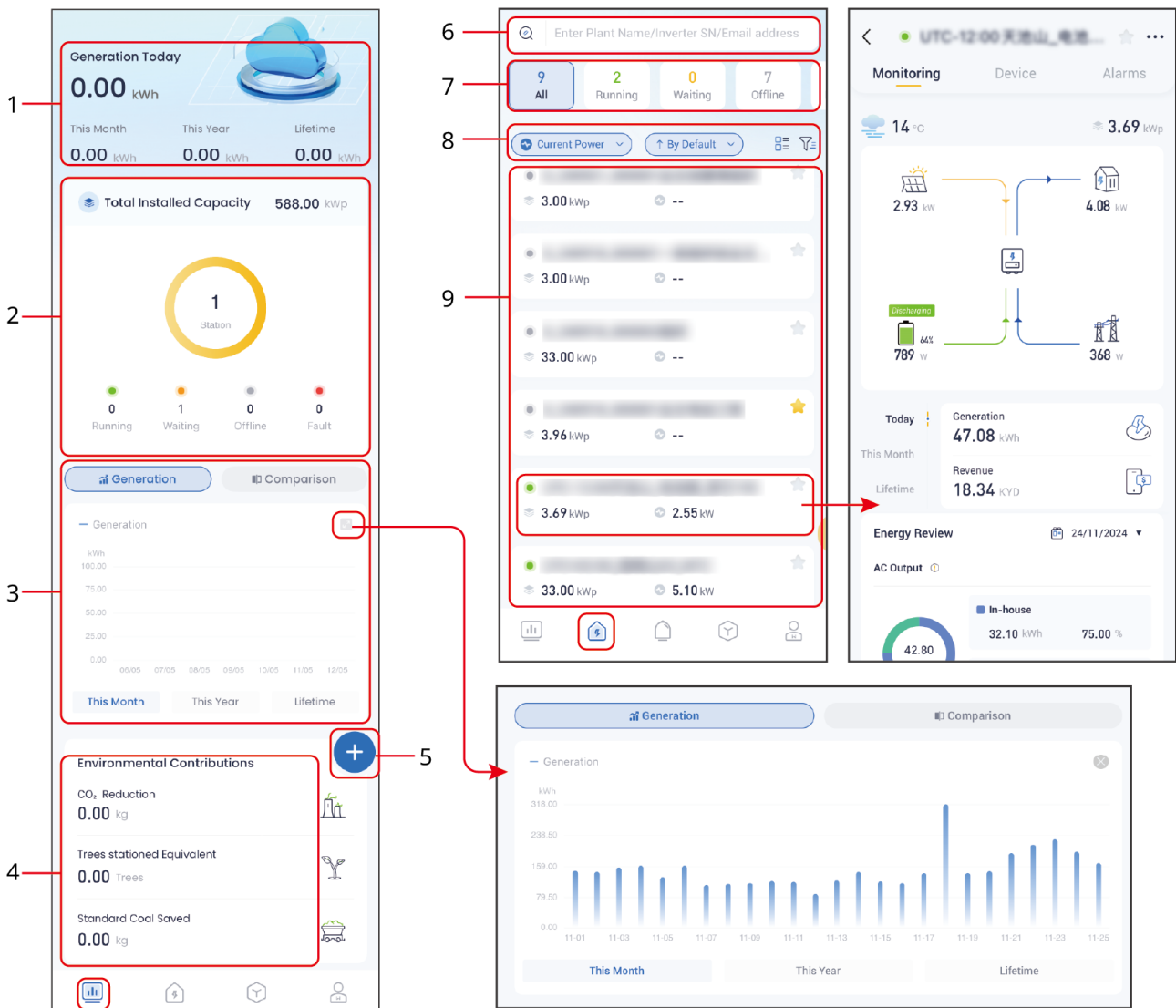
8.6.1 查看所有电站概览信息

使用账号密码登录SEMS+ App后，可在监控页面查看当前账号中所有电站的发电状况概览。

或在电站页面通过不同排序及筛选条件排列所有电站列表，查看电站详细信息。

8 系统调测

SEMS0018

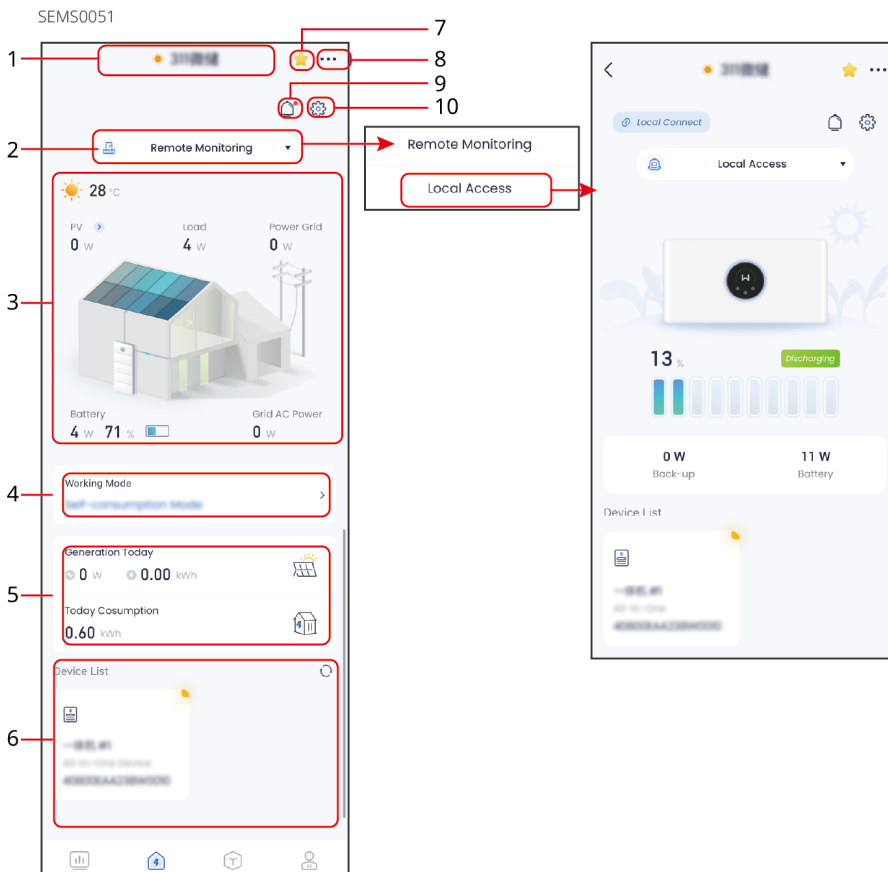


序号	说明
1	显示所有电站的整体发电量，包括：今日发电量、本月发电量、当年发电量以及总发电量。当电站数量大于等于10个时，不展示当年发电量。
2	显示装机总容量以及电站运行状态。电站运行状态分为：Running, Waiting, Offline, Faulted。只有当电站中所有设备运行状态均正常时，电站状态才为Running。
3	显示电站本月发电量、当年发电量或总发电量统计图表，或与上一年的发电量对比统计图表。点击 <input checked="" type="checkbox"/> 可放大统计图表。
4	显示环境贡献数据，如CO ₂ Reduction, Trees Stationed Equivalent, 和 Standard Coal Saved。
5	创建新电站。
6	查询电站。输入设备SN、电站名称或邮箱地址，快速搜索对应的电站。

8 系统调测

序号	说明
7	电站运行状态。显示当前电站运行状态以及各状态下运行电站的数量。点击运行状态可以筛选对应运行状态下的电站。
8	<ul style="list-style-type: none"> 设置电站列表显示KPI指标: Current Power, Rev. Today, Rev. Total, Gen. Today, Gen. Total 设置电站列表排序方式: By Default, By Capacity 设置电站列表显示方式: Station Card, Station List 设置电站列表筛选条件: Scope, Category, Capacity
9	电站列表。点击电站名称, 可查看该电站详细信息。不同类型电站显示内容不同, 请以实际为准。

8.6.2 查看电站详细信息 (绿电模式)



8 系统调测

序号	说明
1	当前电站名称。
2	<ul style="list-style-type: none">• 当前设备连接模式。点击可切换显示模式，支持：Remote Monitoring, Local Access。<ul style="list-style-type: none">◦ Remote Monitoring：通过WiFi远程连接设备，可将系统数据上传至 云端。◦ Local Access：通过蓝牙近端连接设备。• 设备连接模式无法自动切换，请根据实际连接场景手动修改。• 仅适用于ESA阳台户储一体机。
3	<ul style="list-style-type: none">• 显示当前电站运行信息，如光伏输入功率、负载功率、电网功率、电池功率、电池SOC等。• 点击Photovoltaic可查看PV组件布局图。
4	电站运行工作模式。点击可设置具体工作模式。
5	显示今日光伏发电量及用电量。
6	<ul style="list-style-type: none">• 设备列表。展示当前电站中的户储一体机、智能设备等。• 设备卡片右上角展示设备运行状态。• 点击设备卡片即可查看设备详细信息。
7	收藏电站。
8	配置电站信息。支持：配置电站基本信息、修改用户信息、添加电站照片、设置PV组件布局等。
9	告警信息。点击可查看详细告警信息。
10	设置设备信息。支持：开关机、安规设置、电池设置、防逆流设置、恢复出厂设置等。

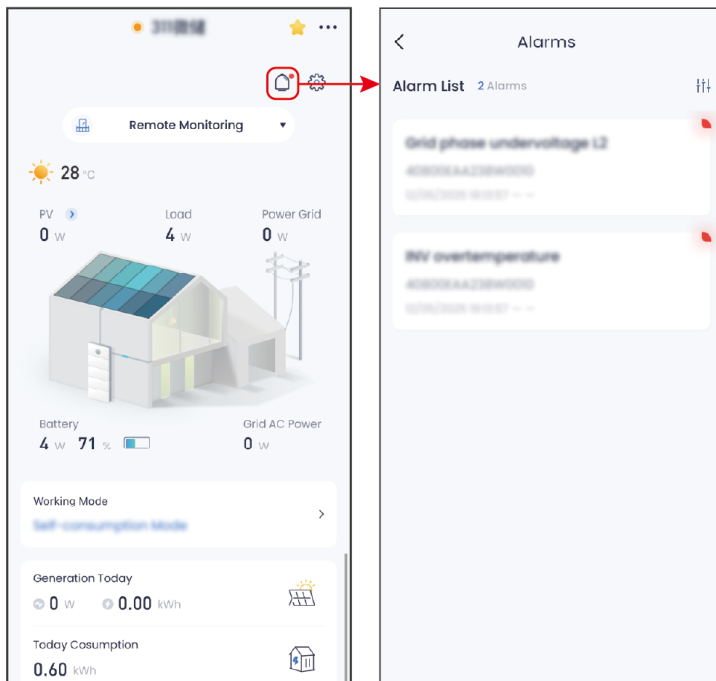
8.6.3 查看当前电站的告警信息（绿电模式）

步骤1：如有多个电站，在电站列表页面点击电站名称，进入电站详情页面。

步骤2：点击  进入告警页面查看告警详情。点击  可根据实际需求筛选告警信息。

8 系统调测

SEMS0053



9 系统维护

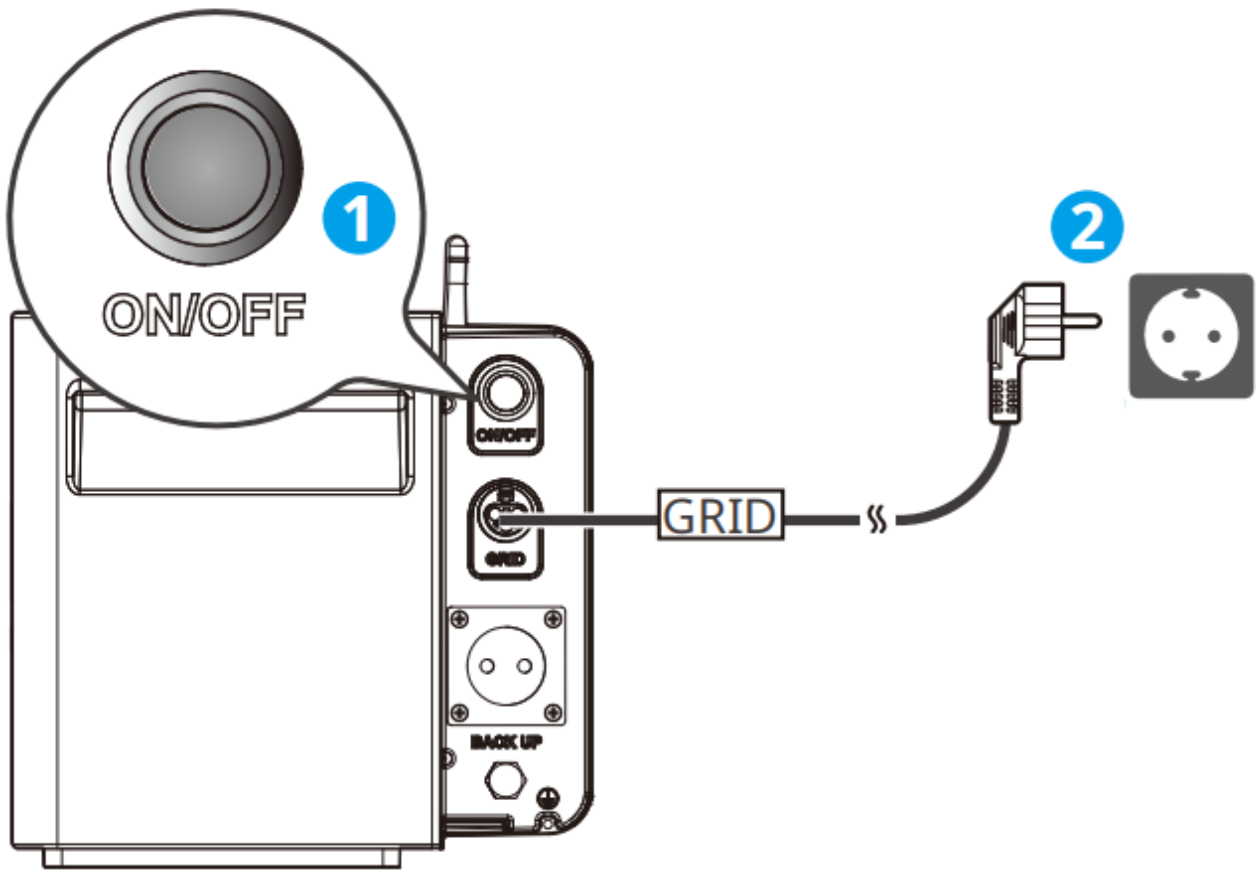
9.1 系统下电

⚠ 危险

- 对系统中设备进行操作维护时，请将系统下电处理，带电操作设备可能导致设备损坏或发生电击危险。
- 设备断电后，内部元器件放电需要一定时间，请根据标签时间要求等待至设备完全放电。

步骤1: 按下设备ON/OFF开关，关闭设备。

步骤2: 拔出交流线缆插头。



9.2 设备拆除

⚠ 危险

- 确保设备已断电。
- 操作设备时，请佩戴个人防护用品。
- 拆除接线端子时请使用规范的拆卸工具，以免损坏端子或设备。
- 如无特殊说明，设备拆卸方法与安装方法顺序相反，本文档不再赘述。

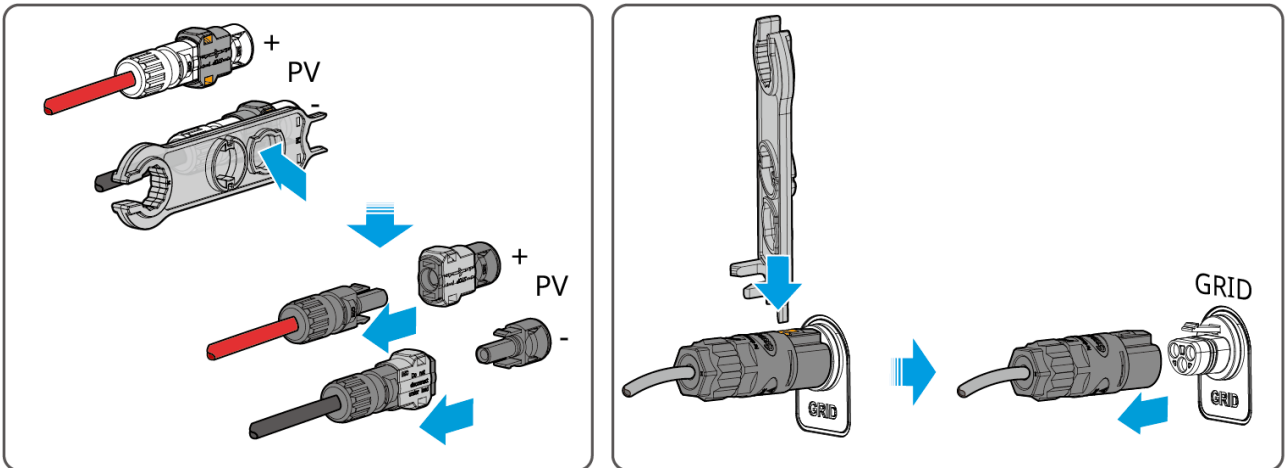
步骤1：将系统进行下电。

步骤2：将系统中连接的线缆使用标签进行标记线缆类型。

步骤3：断开设备所有的电气连接，包括 PV 线和交流线，如下图所示。

步骤4：拆除一体机和电池。

步骤5：妥善保存设备，如果后续还需投入使用，确存储条件满足要求。



ESA10MTN0001

9.3 设备报废

设备无法继续使用，需要报废时，请根据设备所在国家/地区法规的电气垃圾处理要求进行处置设备，不能将设备当生活垃圾处理。

9.4 定期维护

⚠ 危险

- 设备维护前，请确保穿戴必要的安全防范设备，防止触电
- 维护过程中，请确保设备上下级开关均已断开。
- 维护过程中，请严格遵守正确的操作规范。

⚠ 警告

- 如发现可能对电池或储能逆变器系统造成影响的问题，请联系售后人员，禁止私自拆解。
- 如发现导电线内部铜丝外露，禁止触碰，高压危险，请联系售后人员，禁止私自拆解。
- 如发生其他突发情况，请第一时间联系售后人员，在售后人员指导下进行操作，或等待售后人员现场操作。

维护内容	维护方法	维护周期	维护目的
系统清洁	检查安装空间是否满足要求，检查设备周围是否有杂物堆积。	1次/半年	防止散热故障。
系统安装	<ul style="list-style-type: none"> • 检查设备安装是否稳固、紧固螺钉是否松动 • 检查设备外观是否有破损、变形。 	1次/半年~1次/一年	确认设备安装稳固性。
电气连接	检查电气连接是否出现松动，线缆外观是否破损，出现漏铜现象。	1次/半年~1次/一年	确认电气连接可靠性。
电池维护	若电池长时间未使用或未充满，推荐定期对电池进行充电。	一次/15天	保护电池使用寿命。

9.5 故障处理

请根据以下方法进行故障排查，如果排查方法无法帮助到您，请联系售后服务中心。

9 系统维护

联系售后服务中心时，请收集以下信息，便于快速解决问题。

1. 产品信息，如：序列号、软件版本、设备安装时间、故障发生时间、故障发生频率等。
2. 设备安装环境，如：天气情况、组件是否被遮挡，有阴影等，安装环境推荐可以提供照片、视频等文件辅助分析问题。
3. 电网情况。

如果系统发生了未列出的问题，或者按照指示操作仍然不能阻止问题或异常，请立刻停止系统操作，并立刻联系您的经销商。

序号	故障名称	故障原因	故障处理建议
1	电网过压保护 /Grid Overvoltage	电网电压高于允许范围，或高压持续时间超过高电压穿越设定值。	<ol style="list-style-type: none">1. 如果偶然出现，可能是电网短时间异常，逆变器在检测到电网正常后会恢复正常工作，不需要人工干预。2. 如果频繁出现，请检查电网电压是否在允许范围内<ul style="list-style-type: none">• 如果电网电压超出允许范围，请联系当地电力运营商。• 如果电网电压在允许范围内，需要在征得当地电力运营商同意后，修改逆变器电网过压保护点、HVRT或关闭电网过压保护功能。3. 如果长时间无法恢复，请检查交流侧断路器与输出线缆是否连接正常。
2	电网欠压保护 /Grid Undervoltage	电网电压低于允许范围，或低压持续时间超过低电压穿越设定值。	<ol style="list-style-type: none">1. 如果偶然出现，可能是电网短时间异常，逆变器在检测到电网正常后会恢复正常工作，不需要人工干预。2. 如果频繁出现，请检查电网电压是否在允许范围内<ul style="list-style-type: none">• 如果电网电压超出允许范围，请联系当地电力运营商。• 如果电网电压在允许范围内，需要在征得当地电力运营商同意后，修改逆变器电网欠压保护点、LVRT或关闭电网欠压保护功能。3. 如果长时间无法恢复，请检查交流侧断路器与输出线缆是否连接正常。

9 系统维护

序号	故障名称	故障原因	故障处理建议
3	电网过压快速保护/Grid Rapid Overvoltage	电网电压检测出现异常或者超高电压触发故障。	<ol style="list-style-type: none"> 如果偶然出现，可能是电网短时间异常，逆变器在检测到电网正常后会恢复正常工作，不需要人工干预。 如果频繁出现，请检查电网电压是否在允许范围内 <ul style="list-style-type: none"> 如果电网电压超出允许范围，请联系当地电力运营商。 如果电网电压在允许范围内，需要在征得当地电力运营商同意后，修改逆变器电网过压保护点、HVRT或关闭电网过压保护功能。 如果长时间无法恢复，请检查交流侧断路器与输出线缆是否连接正常。
4	10min过压保护/Grid 10min Overvoltage	在10min中内电网电压滑动平均值超出安规规定范围。	<ol style="list-style-type: none"> 如果偶然出现，可能是电网短时间异常，逆变器在检测到电网正常后会恢复正常工作，不需要人工干预。 检查电网电压是否长期处于较高电压运行，如果频繁出现，请电网电压是否在允许范围内。 <ul style="list-style-type: none"> 如果电网电压超出允许范围，请联系当地电力运营商。 如果电网电压在允许范围内，需要征得当地电力运营商同意后，修改电网10min过压保护点。
5	电网过频保护/Grid Overfrequency	电网异常：电网实际频率高于本地电网标准要求。	<ol style="list-style-type: none"> 如果偶然出现，可能是电网短时间异常，逆变器在检测到电网正常后会恢复正常工作，不需要人工干预。 如果频繁出现，请检查电网频率是否在允许范围内 <ul style="list-style-type: none"> 如果电网频率超出允许范围内，请联系当地电力运营商。 如果电网频率在允许范围内，需要在征得当地电力运营商同意后，修改电网过频保护点。
6	电网欠频保护/Grid Underfrequency	电网异常：电网实际频率低于本地电网标准要求。	<ol style="list-style-type: none"> 如果偶然出现，可能是电网短时间异常，逆变器在检测到电网正常后会恢复正常工作，不需要人工干预。 如果频繁出现，请检查电网频率是否在允许范围内 <ul style="list-style-type: none"> 如果电网频率超出允许范围内，请联系当地电力运营商。 如果电网频率在允许范围内，需要在征得当地电力运营商同意后，修改电网欠频保护点。

9 系统维护

序号	故障名称	故障原因	故障处理建议
7	电网频移保护 /Grid Frequency Unstable	电网异常：电网实际频率变化率不符合本地电网标准。	<ol style="list-style-type: none"> 1. 如果偶然出现，可能是电网短时间异常，逆变器在检测到电网正常后会恢复正常工作，不需要人工干预。 2. 如果频繁出现，请检查电网频率是否在允许范围内。 <ul style="list-style-type: none"> • 如果电网频率超出允许范围内，请联系当地电力运营商。 • 如果电网频率在允许范围内，请联系您的经销商或售后服务中心。
8	电压穿越欠压故障/LVRT Undervoltage	电网异常：电网电压异常的时间超过高低穿规定的时间。	<ol style="list-style-type: none"> 1. 如果偶然出现，可能是电网短时间异常，逆变器在检测到电网正常后会恢复正常工作，不需要人工干预。 2. 如果频繁出现，请检查电网电压及频率是否在允许范围内且稳定。如果否，请联系当地电力运营商；如果是，请联系您的经销商或售后服务服务中心。
9	电压穿越过压故障/HVRT Overvoltage	电网异常：电网电压异常的时间超过高低穿规定的时间。	
10	DCI一级保护 /DCI Protection Level 1	逆变输出电流的直流分量高于安规或者机器默认允许范围。	<ol style="list-style-type: none"> 1. 如果是由于外部故障引入的异常，故障消失后逆变器自动恢复正常工作，不需要人工干预。 2. 如果该告警频繁出现，影响到电站正常发电，请联系经销商或者固德威售后服务中心。
11	DCI二级保护 /DCI Protection Level 2	逆变输出电流的直流分量高于安规或者机器默认允许范围。	
12	绝缘阻抗低 /Low Insulation Resistance	<ol style="list-style-type: none"> 1. 光伏组串对保护地短路。 2. 光伏组串安装的环境长期较为潮湿并且线路对地绝缘不良。 	<ol style="list-style-type: none"> 1. 检查光伏组串对保护地的阻抗，如果出现短路，请整改短路点。 2. 检查逆变器的保护地线是否正确连接。 3. 如果确认在阴雨天环境下该阻抗确实低于默认值，请对“绝缘阻抗保护点”重新进行设置。
13	系统接地异常 /Grounding Abnormal	逆变器的保护地线未连接。	请确认逆变器的保护地线是否未连接正常。
14	内部通讯断链 /Internal Comm Loss	参考具体子码原因	断开交流输出侧开关、断开光伏组串、将设备开关按至OFF状态，5分钟后闭合交流输出侧开关、接入光伏组串、按下设备开关至ON状态，如故障依然存在，请联系经销商或者固德威售后服务中心。

9 系统维护

序号	故障名称	故障原因	故障处理建议
15	Back-up端口 过载故障 /Back-up Output Overload	防止逆变器持续过载输出。	关闭部分离网负载，减小逆变器离网输出功率。
16	Back-up端口 过压故障 /Back-up Output Overvoltage	防止逆变器输出过压导致负载损坏。	1. 如果偶然出现，可能是负载投切导致，不需要人工干预。 2. 如果频繁出现，请联系经销商或者固德威售后服务中心。
17	交流传感器自 检异常/AC HCT Check Abnormal	交流传感器存在采样异常	断开交流输出侧开关、断开光伏组串、将设备开关按至OFF状态，5分钟后闭合交流输出侧开关、接入光伏组串、按下设备开关至ON状态，如故障依然存在，请联系经销商或者固德威售后服务中心。
18	继电器自检异 常/Relay Check Abnormal	继电器异常，原因： 1、继电器异常（继电器短路） 2、继电器采样电路异常。 3、交流测接线异常（可能存在虚接或短路现象）	断开交流输出侧开关、断开光伏组串、将设备开关按至OFF状态，5分钟后闭合交流输出侧开关、接入光伏组串、按下设备开关至ON状态，如故障依然存在，请联系经销商或者固德威售后服务中心。
19	腔体温度过高 /Cabinet Overtemperat ure	腔体温度过高，可能原因： 1.逆变器安装位置不通风。 2.环境温度过高。 3.内部风扇工作异常。	1. 检查逆变器安装位置的通风是否良好、环境温度是否超出最高允许的环境温度范围。 2.如果不通风或环境温度过高，请改善其通风散热状况。 3.如果通风和环境温度均正常，请联系经销商或者固德威售后服务中心。
20	INV模块温度过 高/Inv Module Overtemperat ure	逆变模块温度过高，可能原因： 1.逆变器安装位置不通风。 2.环境温度过高。 3.内部风扇工作异常。	

9 系统维护

序号	故障名称	故障原因	故障处理建议
21	Boost模块温度过高/Boost Module Overtemperature	Boost模块温度过高，可能原因： 1.逆变器安装位置不通风。 2.环境温度过高。 3.内部风扇工作异常。	
22	1.5V基准异常/1.5V Ref Abnormal	基准电路故障	断开交流输出侧开关、断开光伏组串、将设备开关按至OFF状态，5分钟后闭合交流输出侧开关、接入光伏组串、按下设备开关至ON状态，如故障依然存在，请联系经销商或者固德威售后服务中心。
23	机型识别故障/Model Type Error	关于机型识别错误的故障	断开交流输出侧开关、断开光伏组串、将设备开关按至OFF状态，5分钟后闭合交流输出侧开关、接入光伏组串、按下设备开关至ON状态，如故障依然存在，请联系经销商或者固德威售后服务中心。
24	母线过压/BUS Overvoltage	BUS过压，可能原因： 1、PV电压过高；	断开交流输出侧开关、断开光伏组串、将设备开关按至OFF状态，5分钟后闭合交流输出侧开关、接入光伏组串、按下设备开关至ON状态，如故障依然存在，请联系经销商或者固德威售后服务中心。
25	下半母线过压/N-BUS Overvoltage	2、逆变器BUS电压采样异常；	
26	PV输入过压/PV Input Overvoltage	PV输入电压过高，可能原因： 光伏阵列配置错误，组串串联的光伏电池板个数过多，导致组串的开路电压高于逆变器的最大工作电压	检查对应光伏阵列组串的串联配置，保证组串的开路电压不高于逆变器的最大工作电压。光伏阵列配置正确后，逆变器告警自动消失。
27	PV持续硬件过流/PV Continuous Hardware Overcurrent	1.组件配置不合理 2.硬件损坏	断开交流输出侧开关、断开光伏组串、将设备开关按至OFF状态，5分钟后闭合交流输出侧开关、接入光伏组串、按下设备开关至ON状态，如故障依然存在，请联系经销商或者固德威售后服务中心。

9 系统维护

序号	故障名称	故障原因	故障处理建议
28	飞跨电容软件 过压/FlyCap Software Overvoltage	飞跨电容过压, 可能原因: 1.PV电压过高; 2.逆变器BUS电压采样异常;	断开交流输出侧开关、断开光伏组串、将设备开关按至OFF状态, 5分钟后闭合交流输出侧开关、接入光伏组串、按下设备开关至ON状态, 如故障依然存在, 请联系经销商或者固德威售后服务中心。
29	组串反接(组串 1~16)/PV String Reversed (Str ing 1~16)	PV组串反接	检查组串是否反接。
30	内部风扇异常 /Internal Fan Abnormal	内部风扇异常 1.风扇供电异常; 2.机械故障(堵转); 3.风扇老化损坏。	断开交流输出侧开关、断开光伏组串、将设备开关按至OFF状态, 5分钟后闭合交流输出侧开关、接入光伏组串、按下设备开关至ON状态, 如故障依然存在, 请联系经销商或者固德威售后服务中心。
31	Flash读写错误 警告 Flash R/W Error	flash内容发生变 更; flash寿命用尽;	1.升级最新版程序。 2.联系经销商或者固德威售后服务中心。
32	PV IGBT短路故 障	1.PVBoost电路Mos短路 2.逆变器采样电路异常	断开交流输出侧开关、断开光伏组串、将设备开关按至OFF状态, 5分钟后闭合交流输出侧开关、接入光伏组串、按下设备开关至ON状态, 如故障依然存在, 请联系经销商或者固德威售后服务中心。
33	组串失配	1.组串功率超过600W 2.逆变器采样电路异常	断开交流输出侧开关、断开光伏组串、将设备开关按至OFF状态, 5分钟后闭合交流输出侧开关、接入光伏组串、按下设备开关至ON状态, 如故障依然存在, 请联系经销商或者固德威售后服务中心。

电池故障

序号	故障名称	故障原因	故障处理建议
1	BMS1并簇n*总电压过高故障/ BMS1 RACK nTotal voltage is too high fault	1.电池系统电压过高 2.电压采集线异常	1.对电池进行放电, 看故障是否持续存在; 2.若故障未恢复, 请联固德威售后服务中心。

9 系统维护

序号	故障名称	故障原因	故障处理建议
2	BMS1并簇n总电压过低故障/ BMS1 RACK n Total voltage is too low fault	1.电池系统电压过低 2.电压采集线异常	1.对电池进行充电，静置看故障是否持续存在； 2.确定逆变器工作情况，是否因工作模式等问题未给电池充电，尝试通过逆变器给电池充电，观察故障是否恢复。 3.若故障未恢复，请联固德威售后服务中心。
3	BMS1并簇n单体电压过高故障/ BMS1 RACK n Cell voltage is too high fault	1.单个电芯电压过高 2.电压采集线异常	1.对电池进行放电，静置看故障是否持续存在； 2.若故障未恢复，请联固德威售后服务中心。
4	BMS1并簇n单体电压过低故障/ BMS1 RACK n Cell voltage is too low fault	1.单个电芯电压过低 2.电压采集线异常	1.对电池进行充电，静置看故障是否持续存在； 2.确定逆变器工作情况，是否因工作模式等问题未给电池充电，尝试通过逆变器给电池充电，观察故障是否恢复。 3.若故障未恢复，请联固德威售后服务中心。
5	BMS1并簇n充电温度过高故障/ BMS1 RACK n Charging temperature is too high fault	1.环境温度过高 2.温度传感器异常	1.将电池置于阴凉处，静置关机30分钟,重启后看故障是否持续存在； 2.若故障持续存在，请联固德威售后服务中心。
6	BMS1并簇n放电温度过高故障/ BMS1 RACK n Discharging temperature is too high fault	1.环境温度过高 2.温度传感器异常	1.将电池置于阴凉处，静置关机30分钟,重启后看故障是否持续存在； 2.若故障持续存在，请联固德威售后服务中心。
7	BMS1并簇n充电温度过低故障/ BMS1 RACK n Charging temperature is too low fault	1.环境温度过低 2.温度传感器异常	1.后台查看电芯温度，若最低温度高于-20℃，则设置电池放电，使电芯温度上升。 2.若温度低于-20℃，则将电池关机置于温暖环境中，待电芯温度回升后使用。 3.以上均无效，则联系固德威售后服务中心。
8	BMS1并簇n放电温度过低故障 BMS1 RACK n Discharging temperature is too low fault	1.环境温度过低 2.温度传感器异常	1.后台查看电芯温度，若最低温度高于-20℃，则设置电池放电，使电芯温度上升。 2.若温度低于-20℃，则将电池关机置于温暖环境中，待电芯温度回升后使用。 3.以上均无效，则联系固德威售后服务中心。
9	BMS1并簇n充电过流故障/ BMS1 RACK n Charge overcurrent fault	1.充电电流过大，电池限流异常：温度和电压值突变 2.逆变器响应异常	1.静置关机5分钟,重启后看故障是否持续存在； 2.检查逆变器是否设置功率过大，导致超出电池额定工作电流； 3.若持续过流，联系固德威售后服务中心。

9 系统维护

序号	故障名称	故障原因	故障处理建议
10	BMS1并簇n 放电过流故障/ BMS1 RACK n Discharge overcurrent fault	1.放电电流过大, 电池限 流异常: 温度和电压值突 变 2.逆变器响应异常	1.静置关机5分钟,重启后看故障是否持续存在; 2.检查逆变器是否设置功率过大, 导致超出电池额定工作 电流; 3.若持续过流, 联系固德威售后服务中心。
11	BMS1并簇n单体温差过大 故障/ BMS1 RACK n Cell excessive temperature differentials fault	1.温差过大不同阶段, 电 池会对电池功率进行限 制, 即限制充放电电流。 所以一般难以出现该问 题。 2.电芯容量衰竭, 导致内 阻过大, 过电流时温升 大, 温差就大了。 3.电芯极耳焊接不好, 导 致过电流电芯升温过快。 4.温度采样问题; 5.功率线连接松动	关机, 重启电池, 等待2小时。如果问题没有解决, 联系 固德威售后服务中心。
12	BMS1并簇n极柱温度过高 故障/ BMS1 RACK n Post temperature is too high fault	极柱温度过高	1.静置关机30分钟,重启后看故障是否持续存在; 2.若故障持续存在, 请联系固德威售后服务中心。
13	BMS1并簇n单体压差过大 故障/ BMS1 RACK n Cell excessive voltage differentials fault	1.电芯老化程度不一致 2.从板芯片问题也会导 致电芯压差过大; 3.从板均衡问题也能导 致电芯压差过大 4.线束问题导致	关机, 重启电池, 等待2小时。如果问题没有解决, 联系 固德威售后服务中心。
14	BMS1并簇n继电器或 MOS短路故障/ BMS1 RACK n Relay or MOS short-circuit fault	MOS短路	1.升级软件, 静置关机5分钟,重启后看故障是否持续存 在; 2.若持续存在则联系固德威售后服务中心。
15	BMS1并簇n继电器或 MOS开路故障/ BMS1 RACK n Relay or MOS open-circuit fault	MOS开路	1.升级软件, 静置关机5分钟,重启后看故障是否持续存 在; 2.若持续存在则联系固德威售后服务中心。

9 系统维护

序号	故障名称	故障原因	故障处理建议
16	BMS1并簇n预充失败故障/ BMS1 RACK n The precharge failed fault	预充未成功, 预充回路异常	1.升级软件, 静置关机5分钟,重启后看故障是否持续存在; 2.若持续存在则联系固德威售后服务中心。
17	BMS1并簇n采集线故障/ BMS1 RACK n Acquisition line fault	电池采集线接触不良或断开	关机, 检查接线, 重新堆叠电池, 重启后若问题仍存在, 请联系固德威售后服务中心。
18	BMS1并簇n继电器或MOS温度过高故障/ BMS1 RACK n Relay or MOS temperature is too high fault	继电器或MOS过温	1.升级软件, 静置关机30分钟,重启后看故障是否持续存在; 2.若持续存在则联系固德威售后服务中心。
19	BMS1并簇n分流器温度过高故障/ BMS1 RACK n Diverter temperature is too high fault	分流器过温	1.升级软件, 静置关机30分钟,重启后看故障是否持续存在; 2.若持续存在则联系固德威售后服务中心。
20	BMS1并簇n BMU通讯故障/ BMS1 RACK n BMU communication fault	BMS 内部采集通讯异常	1.重启电池, 2.升级电池, 重启后若问题仍存在, 请联系固德威售后服务中心。
21	BMS1并簇n微电子故障/ BMS1 RACK n Micro-electronics fault	MCU内部故障	升级软件, 重启电池, 重启后若问题仍存在, 请联系固德威售后服务中心。
22	BMS1并簇n硬件过流故障/ BMS1 RACK n Hardware overcurrent fault	1.软件版本过低或者BMS板损坏 2.逆变器并机数量大, 电池在预充时冲击过大	1.升级软件, 观测故障是否持续存在。 2.若为并机情况, 先黑启动电池再启动逆变器。
23	BMS1并簇n应用软件故障/ BMS1 RACK n Application software fault	MCU自检失败	升级软件, 重启电池, 重启后若问题仍存在, 请联系固德威售后服务中心。
24	BMS1并簇n并簇故障/ BMS1 RACK n Parallel RACK fault	主簇和从簇的通讯异常或者簇与簇的电芯不一致	1.检查从机的电池信息及软件版本, 及与主机的通讯线连接是否正常 2.升级软件
25	BMS1并簇n DCDC故障/ BMS1 RACK n DCDC fault	DCDC过载或者散热器温度过高等	升级软件, 重启电池, 重启后若问题仍存在, 请联系固德威售后服务中心。

9 系统维护

序号	故障名称	故障原因	故障处理建议
26	BMS1并簇n 电芯不一致故障 BMS1 RACK n Inconsistent cell fault	1.电芯识别异常 2.不同类型电芯堆叠	检查电芯类型。
27	BMS1并簇n输出端口过温故障/ BMS1 RACK n The output port over temperature fault	输出端口螺丝松动或接触不良	1.电池关机，检查接线和输出端口螺丝情况 2.确认后重启电池，观测故障是否持续存在，若存在则固德威售后服务中心。
28	BMS1并簇n SOH过低故障/ BMS1 RACK n SOH too low fault	电池使用时间过长或电芯损坏严重	更换电池。
29	BMS1并簇n加热膜三端故障	加热膜mos损坏	请联系固德威售后服务中心。
30	BMS1并簇n加热膜MOS开路	加热mos异常	1.静置关机5分钟,重启后看故障是否持续存在; 2.确认后重启电池,观测故障是否持续存在,若存在则固德威售后服务中心。
31	BMS1并簇n加热膜MOS粘连	加热mos异常	1.静置关机5分钟,重启后看故障是否持续存在; 2.确认后重启电池,观测故障是否持续存在,若存在则固德威售后服务中心。
32	BMS1并簇n DCDC故障	出现过流、过压、短路故障	1.静置关机5分钟,重启后看故障是否持续存在; 2.确认后重启电池,观测故障是否持续存在,若存在则固德威售后服务中心。

10 技术参数

10.1 一体机技术参数

Technical Data	GW0.8/1.9-ESA-PS-G10
Battery Data	
Battery Type	LFP (LiFePO4)
Rated Capacity (Ah)	100
Rated Energy (kWh)	1.92
Nominal Voltage (V)	19.2
Operating Voltage Range (V)	52...56
Max. Input/ Output Current (A)-Basic Unit	30/30
Max. Input/ Output Power (kW)-Basic Unit	1.6/1.6
Max. Input/ Output Current (A)-With Expandable Battery	45/30
Max. Input/ Output Power (kW)-With Expandable Battery	2.4/1.6
Cycle Life	>6000 (25±2°C 0.5P 100%DOD 70%EOL)
Depth of Discharge	100%
PV String Input Data	
Max.MPPT Input Power (kW)	2.4
Max.Input Voltage (V)	60
Operating Voltage Range(V)	13...60

10 技术参数

Technical Data	GW0.8/1.9-ESA-PS-G10
MPPT Voltage Range (V)	13...48
MPPT Voltage Range at Nominal Power (V)	33.3...48
Start-up Voltage (V)	15
Nominal Input Voltage (V)	40
Max.MPPT Current(A)	18/18/18/18
Max.MPPT Short Circuit Current(A)	20/20/20/20
Number of MPPT Trackers	4
Number of Strings per MPPT	1
Max.Inverter Backfeed Current(A)	0
AC Output Data (On-grid)	
Nominal Power (kW)	0.8
Max. Output Power (kW)	0.8
Nominal Apparent Power to Grid(kVA)	0.8
Max. Current to Grid(A)	3.6@220V 3.5@230V 3.3A@240V
Nominal Apparent Power from Grid (kVA)	1.5
Max.Apparent Power from Grid(kVA)	1.5
Max.Current from Grid(A)	8.8
Nominal Voltage (V)	220/230/240, L/N/PE
Output Voltage Range (V)	170-280

10 技术参数

Technical Data	GW0.8/1.9-ESA-PS-G10
Nominal Frequency (Hz)	50/60
AC Grid Frequency Range (Hz)	45~55 / 55~65
Power Factor	~1 (0.8lagging...0.8leading)
THDi	3%
Inrush Current(A)	20
Max. Output Fault Current(A)	20
Maximum Output Overcurrent Protection(A)	15
AC Output Data (Back-up)	
Nominal Output Apparent Power(kVA)	1.5
Max.Output Apparent Power(kVA)	1.5
Max. Output Current (A)	6.8
Nominal Output Voltage (V)	220/230/240, L/N/PE
Nominal Output Frequency (Hz)	50/60
THDu	<3%
Switching from Grid Connected Mode to Standalone Mode(ms)	<10
Efficiency	
Max. Efficiency	92%
MPPT Efficiency	99.80%
Protection	
PV Insulation Resistance Detection	Integrated

10 技术参数

Technical Data	GW0.8/1.9-ESA-PS-G10
Anti-islanding Protection	Integrated
AC Overcurrent Protection	Integrated
AC Short Circuit Protection	Integrated
AC Overvoltage Protection	Integrated
AC Surge Protection	Type III
Fast AC Discharge	Integrated
Fire Safety Equipment	Optional(Aerosol)
General Data	
Operating Temperature Range (°C)	-20°C-+55°C (With Heating)
Storage Temperature (°C)	-20°C-35°C (1 year) 35°C-45°C (6 month)
Relative Humidity	0-95%
Max.Operating Altitude (m)	3000
Cooling Method	Natural Convection
User Interface	LED、APP
Communication Interface	Bluetooth、Wi-Fi
Weight (kg)	26
Dimension (W×H×D mm)	480×249×260
Noise Emission (dB)	23
Topology	Isolated
Ingress Protection	IP65

10 技术参数

Technical Data	GW0.8/1.9-ESA-PS-G10
Pollution Degree	PD3 (External) PD2 (Internal)
Overvoltage Category	OVCII (DC) OVCII (AC)
Anti-Corrosion Class	C4
Protection Class	Class II
Mounting Method	Floor stacked
Warranty (year)	10 Years
Certification	
Grid Standards	VDE 4105:2018; EN50549-1/-10; C10/11 CEI 0-21
Safety Regulation	IEC62109-1/-2; EN18031; IEC 62619; IEC 63056; IEC60730; UN38.3
EMC	IEC/EN 61000-1/-2/-3/-4; IEC/EN 62920; CISPR 11; EN 55011; EN 301489- 1/-17

10.2 电池技术参数

Technical Data	GW01.9-BAT-LVD-G10
Battery Data	
Battery Type	LFP (LiFePO4)
Rated Capacity (Ah)	100
Rated Energy (kWh)	1.92
Nominal Voltage (V)	19.2

10 技术参数

Technical Data	GW01.9-BAT-LVD-G10
Operating Voltage Range (V)	52...56
Max. Input/Output Current (A)	30/30
Max. Charge/ Discharge power (kW)	1.6/1.6
Cycle Life	>6000 (25±2°C 0.5P 100%DOD 70%EOL)
Depth of Discharge	100%
General Data	
Operating Temperature Range (°C)	-20°C~+55°C (With Heating)
Storage Temperature (°C)	-20°C~35°C (1 year) 35°C~45°C (6 month)
Relative Humidity	0~95%
Max.Operating Altitude (m)	3000
Cooling Method	Natural Convection
Weight (kg)	21
Dimension (W×H×D mm)	480×180×260
Ingress Protection	IP65
Pollution Degree	PD3 (External) PD2 (Internal)
Overvoltage Category	OVCII (DC)
Anti-Corrosion Class	C4
Protection Class	Class II
Mounting Method	Floor stacked
Fire Safety Equipment	Aerosol(Optional)

10 技术参数

Technical Data	GW01.9-BAT-LVD-G10
Warranty (year)	10 Years
Certification	
Grid Standards	/
Safety Regulation	IEC 62619; IEC 63056; IEC60730; UN38.3

11 附录

11.1 FAQs

11.1.1 如何将一体机带到户外使用

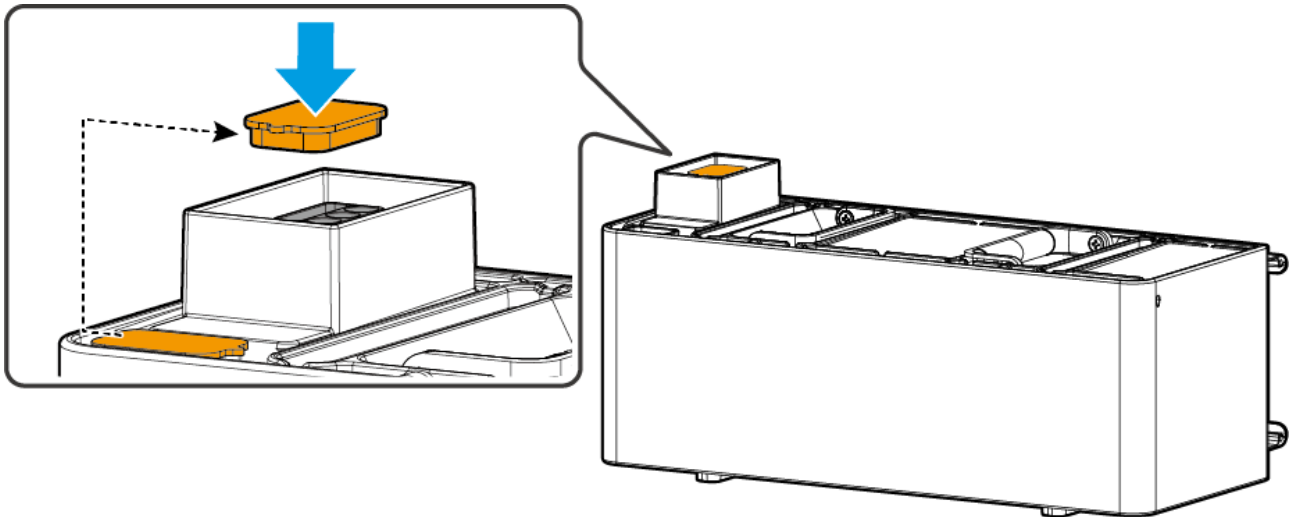
步骤1: 按下ON/OFF按钮将设备关机。

步骤2: 拆除设备接线，包括BACKUP线缆、GRID线缆、PV线缆。

步骤3: 如有电池，需拆除一体机与电池之间的串联支架。

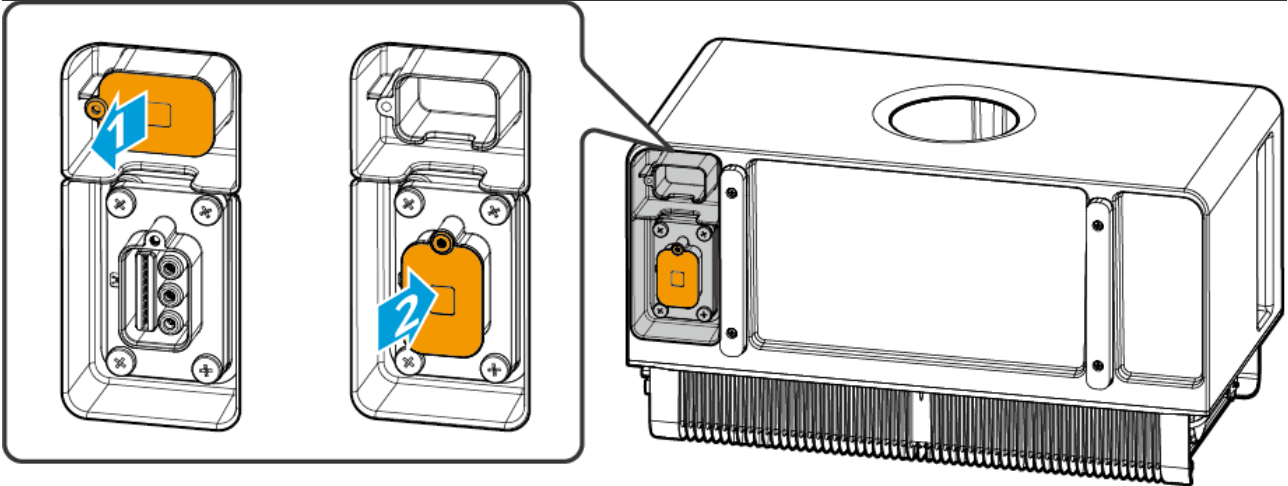
步骤4: 将电池连接端口保护罩安装至一体机的电池连接盲插端口，并将电池端口保护罩安装至电池上盲插端口。如下图所示。

步骤5: 到达户外后，按下ON/OFF按钮开机，并点击场景切换按钮切换为户外场景，此时场景灯灭。



ESA10INT0017

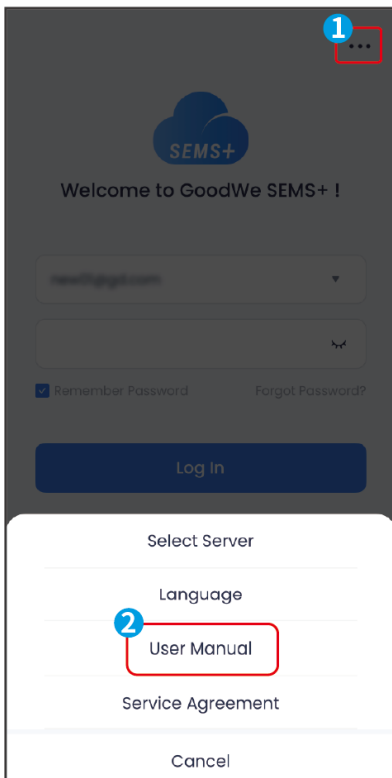
11 附录



ESA10INT0018

11.1.2 如何查看SEMS+ App用户手册

步骤1: 在App登录界面点击  > User Manual。
SEMS0049



11.2 缩略词

11 附录

简写	英文描述	中文描述
Ubatt	Battery Voltage Range	电池电压范围
Ubatt,r	Nominal Battery Voltage	额定电池电压
Ibatt,max (C/D)	Max. Charging Current Max. Discharging Current	最大充/放电电流
EC,R	Rated Energy	额定能量
UDCmax	Max.Input Voltage	最大输入电压
UMPP	MPPT Operating Voltage Range	MPPT 电压范围
IDC,max	Max. Input Current per MPPT	每路 MPPT 最大输入电流
ISC PV	Max. Short Circuit Current per MPPT	每路 MPPT 最大短路电流
PAC,r	Nominal Output Power	额定输出功率
Sr (to grid)	Nominal Apparent Power Output to Utility Grid	额定并网输出视在功率
Smax (to grid)	Max. Apparent Power Output to Utility Grid	最大并网输出视在功率
Sr (from grid)	Nominal Apparent Power from Utility Grid	从电网买电额定输出视在功率
Smax (from grid)	Max. Apparent Power from Utility Grid	从电网买电最大输出视在功率
UAC,r	Nominal Output Voltage	额定输出电压
fAC,r	Nominal AC Grid Frequency	输出电压频率
IAC,max(to grid)	Max. AC Current Output to Utility Grid	最大并网输出电流
IAC,max(from grid)	Max. AC Current From Utility Grid	最大输入电流
P.F.	Power Factor	功率因数
Sr	Back-up Nominal apparent power	离网额定视在功率
Smax	Max. Output Apparent Power (VA) Max. Output Apparent Power without Grid	最大输出视在功率
IAC,max	Max. Output Current	最大输出电流
UAC,r	Nominal Output Voltage	最大输出电压
fAC,r	Nominal Output Frequency	额定输出电压频率

11 附录

简写	英文描述	中文描述
Toperating	Operating Temperature Range	工作温度范围
IDC,max	Max. Input Current	最大输入电流
UDC	Input Voltage	输入电压
UDC,r	DC Power Supply	直流输入
UAC	Power Supply/AC Power Supply	输入电压范围/交流输入
UAC,r	Power Supply/Input Voltage Range	输入电压范围/交流输入
Toperating	Operating Temperature Range	工作温度范围
Pmax	Max Output Power	最大功率
PRF	TX Power	发射功率
PD	Power Consumption	功耗
PAC,r	Power Consumption	功耗
F (Hz)	Frequency	频率
ISC PV	Max. Input Short Circuit Current	最大输入短路电流
Udcmin-Udcmax	Range of input Operating Voltage	工作电压范围
UAC,rang(L-N)	Power Supply Input Voltage	适配器输入电压范围
U _{sys,max}	Max System Voltage	最大系统电压
Haltitude,max	Max. Operating Altitude	最高工作海拔高度
PF	Power Factor	功率因数
THDi	Total Harmonic Distortion of Current	电流谐波
THDv	Total Harmonic Distortion of Voltage	电压谐波
C&I	Commercial & Industrial	工商业
SEMS	Smart Energy Management System	智慧能源管理系统
MPPT	Maximum Power Point Tracking	最大功率点跟踪
PID	Potential-Induced Degradation	电位诱发衰减
Voc	Open-Circuit Voltage	开路电压

11 附录

简写	英文描述	中文描述
Anti PID	Anti-PID	防PID
PID Recovery	PID Recovery	PID修复
PLC	Power-line Commucation	电力线载波通信
Modbus TCP/IP	Modbus Transmission Control / Internet Protocol	基于TCP/IP层的modbus
Modbus RTU	Modbus Remote Terminal Unit	基于串行链路的modbus
SCR	Short-Circuit Ratio	短路比
UPS	Uninterruptable Power Supply	不间断电源
ECO mode	Economical Mode	经济模式
TOU	Time of Use	使用时间
ESS	Energy Stroage System	储能系统
PCS	Power Conversion System	电能转换系统
RSD	Rapid shutdown	快速关断
EPO	Emergency Power Off	紧急关断
SPD	Surge Protection Device	防雷保护
ARC	zero injection/zero export Power Limit / Export Power Limit	防逆流
DRED	Demand Response Enabling Device	命令响应设备
RCR	Ripple Control Receiver	-
AFCI	AFCI	AFCI直流拉弧保护
GFCI	Ground Fault Circuit Interrupter	接地故障分断器
RCMU	Residual Current Monitoring Unit	残余电流监控装置
FRT	Fault Ride Through	故障穿越
HVRT	High Voltage Ride Through	高电压穿越
LVRT	Low Voltage Ride Through	低电压穿越
EMS	Energy Management System	能量管理系统
BMS	Battery Management System	电池管理系统
BMU	Battery Measure Unit	电池采集单元
BCU	Battery Control Unit	电池控制单元
SOC	State of Charge	电池的荷电状态
SOH	State of Health	电池健康度
SOE	State Of Energy	电池剩余能量

简写	英文描述	中文描述
SOP	State Of Power	电池充放电能力
SOF	State Of Function	电池的功能状态
SOS	State Of Safety	安全状态
DOD	Depth of discharge	放电深度

11.3 术语解释

• 过电压类别释义

- **过电压类别 I**：连接至具有限制瞬时过电压至相当低水平措施的电路的设备。
- **过电压类别 II**：由固定式配电装置供电的耗能设备。此类设备包含如器具、可移动式工具及其它家用和类似用途负载，如果对此类设备的可靠性和适用性有特殊要求时，则采用电压类别 III。
- **过电压类别 III**：固定式配电装置中的设备，设备的可靠性和适用性必须符合特殊要求。包含固定式配电装置中的开关电器和永久连接至固定式配电装置的工业用设备。
- **过电压类别 IV**：使用在配电装置电源中的上设备，包含测量仪和前缀过流保护设备等。

• 潮湿场所类别释义

环境参数	级别		
	3K3	4K2	4K4H
温度范围	0~+40°C	-33~+40°C	-33~+40°C
湿度范围	5%至85%	15%至100%	4%至100%

• 环境类别释义：

- **户外型逆变器**：周围空气温度范围为-25~+60°C，适用于污染等级3的环境；
- **户内 II 型逆变器**：周围空气温度范围为-25~+40°C，适用于污染等级3的环境；
- **户内 I 型逆变器**：周围空气温度范围为0~+40°C，适用于污染等级2的环境；

• 污染等级类别释义

- **污染等级1**：无污染或仅有干燥的非导电性污染；
- **污染等级2**：一般情况下仅有非导电性污染，但是必须考虑到偶然由于凝露造成的短暂导电性污染；
- **污染等级3**：有导电性污染，或由于凝露使非导电性污染变长导电性污染；
- **污染等级4**：持久的导电性污染，例如由于导电尘埃或雨雪造成的污染。

11.4 电池SN编码含义



产品SN编码的11-14位为生产时间代码。

上图的生产日期为2023-08-08

- 第11、12位为生产年份的后两位，如2023年以23表示；
 - 第13位为生产月份，如8月以8表示；
- 具体如下：

生产月份	1~9月	10月	11月	12月
月份代码	1~9	A	B	C

- 第14位为生产日期，如8日以8表示；
- 优先使用数字表示，如1~9表示第1~9日，A表示第10日以此类推。其中，不使用字母I和O，以免造成混淆。具体如下：

生产日	1日	2日	3日	4日	5日	6日	7日	8日	9日
代码	1	2	3	4	5	6	7	8	9

生产日	10日	11日	12日	13日	14日	15日	16日	17日	18日	19日	20日
代码	A	B	C	D	E	F	G	H	J	K	L

生产日	21日	22日	23日	24日	25日	26日	27日	28日	29日	30日	31日
-----	-----	-----	-----	-----	-----	-----	-----	-----	-----	-----	-----

11 附录

代码	M	N	P	Q	R	S	T	U	V	W	X
----	---	---	---	---	---	---	---	---	---	---	---

12 联系方式

固德威技术股份有限公司
中国 苏州 高新区紫金路 90 号

12 联系方式

400-998-1212

www.goodwe.com

service@goodwe.com