

Lynx A G4 Series

Rechargeable Li-ion Battery System

(GW16-BAT-LV-G10)

Quick Installation Guide

快速安装指导

Copyright © GoodWe Technologies Co., Ltd. 2026. All rights reserved.

版权所有©固德威技术股份有限公司 2026。保留所有权利。



GoodWe Technologies Co., Ltd. 固德威技术股份有限公司
 No. 90 Zijin Rd., New District, 中国 苏州 高新区紫金路90号
 Suzhou, 215011, China T: 400-998-1212
 www.goodwe.com www.goodwe.com
 service@goodwe.com service@goodwe.com

Official Website 340-01377-00

CS-Czech

- Informace v tomto stručném průvodci instalací se mohou změnit v důsledku aktualizací výrobku nebo jiných důvodů. Pokud není uvedeno jinak, nemůže tento návod nahradit štítky na výrobku ani bezpečnostní opatření v uživatelské příručce. Všechny uvedené popisy slouží pouze pro orientaci.
- Všechny činnosti musí provádět proškolení a kvalifikovaní technici, kteří jsou obeznámeni s místními normami a bezpečnostními předpisy.
- Důsledně dodržujte pokyny k instalaci, provozu a konfiguraci uvedené v tomto průvodci a uživatelské příručce. Výrobce nenese odpovědnost za poškození zařízení ani zranění osob v případě nedodržení pokynů.

DE-German

- Die Informationen in dieser Kurzanleitung zur Installation können aufgrund von Produktupdates oder aus anderen Gründen geändert werden. Diese Anleitung kann die Beschriftungen auf den Produkten oder die im Handbuch beschriebenen Sicherheitsvorkehrungen nicht ersetzen, sofern keine anderen Angaben gemacht werden. Alle Beschreibungen dienen nur zur Orientierung.
- Alle Arbeiten sollten von geschulten und sachkundigen Technikern durchgeführt werden, die mit den örtlichen Normen und Sicherheitsvorschriften vertraut sind.
- Halten Sie sich genau an die Anweisungen zur Installation, zum Betrieb und zur Konfiguration in dieser Anleitung und im Betriebshandbuch. Der Hersteller haftet nicht für Geräte- oder Personenschäden aufgrund von Nichtbeachtung von Anweisungen.

EN-English

- The information in this quick installation guide is subject to change due to product updates or other reasons. This guide cannot replace the product labels or the safety precautions in the user manual unless otherwise specified. All descriptions here are for guidance only.
- All operations should be performed by trained and knowledgeable technicians who are familiar with local standards and safety regulations.
- Strictly follow the installation, operation, and configuration instructions in this guide and user manual. The manufacturer shall not be liable for equipment damage or personal injury if you do not follow the instructions.

ES-Spanish

- La información contenida en la presente guía de instalación rápida puede cambiar debido a actualizaciones del producto u otros motivos. Esta guía no puede sustituir a las etiquetas del producto ni a las precauciones de seguridad del manual del usuario, a no ser que se especifique otra cosa. Todas las descripciones aquí realizadas tienen únicamente fines de guía.
- Todas las operaciones deben ser llevadas a cabo por técnicos formados y con conocimientos que estén familiarizados con los estándares y normas de seguridad locales.
- Siga con exactitud las instrucciones de instalación, uso y configuración de esta guía y este manual del usuario. El fabricante no será responsable de los daños del equipo o las lesiones si no sigue las instrucciones.

FR-French

- Les informations contenues dans ce guide d'installation rapide sont susceptibles d'être modifiées en raison de mises à jour du produit ou pour d'autres raisons. Ce guide ne peut pas remplacer les étiquettes des produits ou les consignes de sécurité figurant dans le mode d'emploi, sauf spécification contraire. Toutes les descriptions ne sont données ici qu'à titre indicatif.
- Toutes les opérations doivent être effectuées par des techniciens formés et compétents qui connaissent les normes et les règles de sécurité locales.
- Suivez scrupuleusement les instructions d'installation, d'utilisation et de configuration de ce guide et du mode d'emploi. Le fabricant ne pourra être tenu pour responsable en cas de dommages à l'équipement ou de blessures si vous ne respectez pas les consignes.

HU-Hungarian

- A jelen rövid telepítési útmutatóban szereplő információk a termékfrissítések miatt vagy más okokból módosulhatnak. Ez az útmutató nem helyettesítheti a termékcímkéket vagy a felhasználói kézikönyvben található biztonsági óvintézkedéseket, hacsak nincs másképp meghatározva. Az itt szereplő összes leírás csak útmutatásul szolgál.
- Az összes műveletet kizárólag megfelelő tudással és képzettséggel rendelkező, a helyi szabványokat és biztonsági előírásokat ismerő technikusoknak szabad elvégezniük.
- Szigorúan tartsa be a jelen útmutatóban és a felhasználói kézikönyvben található telepítési, használati és konfigurálási utasításokat. A gyártó nem vállal felelősséget az anyagi károkért és a személyi sérülésekért, ha Ön nem tartja be az utasításokat.

IT-Italian

- Le informazioni contenute in questa guida all'installazione rapida sono soggette a modifiche a causa di aggiornamenti del prodotto o per altri motivi. Salvo diversamente specificato, questa guida non sostituisce le etichette dei prodotti o le precauzioni di sicurezza descritte nel manuale d'uso. Tutte le descrizioni qui riportate sono a titolo indicativo.
- Tutte le operazioni devono essere eseguite da tecnici addestrati e competenti che conoscono gli standard locali e le norme di sicurezza.
- Seguire scrupolosamente le istruzioni per l'installazione, il funzionamento e la configurazione contenute in questa guida e nel manuale d'uso. Il produttore non è responsabile di danni all'apparecchiatura o di lesioni personali se non si seguono le istruzioni.

NL-Dutch

- De informatie in deze beknopte handleiding is onderhevig aan wijzigingen, vanwege productupdates of andere redenen. Deze handleiding is geen vervanging van de productlabels of de veiligheidsmaatregelen in de gebruikshandleiding, tenzij anders vermeld. Alle omschrijvingen hier dienen enkel als leidraad.
- Alle handelingen moeten worden uitgevoerd door opgeleide en deskundige technici die de lokale normen en veiligheidsregelgeving kennen.
- Volg strikt de installatie-, gebruiks- en configuratie-instructies in deze handleiding en het gebruikershandboek. De fabrikant is niet aansprakelijk voor beschadiging van apparatuur of persoonlijk letsel als u de instructies niet volgt.

PL-Polish

- Informacje zawarte w niniejszej skróconej instrukcji instalacji mogą ulec zmianie ze względu na aktualizację produktu lub z innych powodów. Ten przewodnik nie może zastąpić etykiet produktu ani środków ostrożności zawartych w instrukcji obsługi, chyba że określono inaczej. Wszystkie zamieszczone tu opisy mają charakter wyłącznie orientacyjny.
- Wszystkie prace powinny być wykonywane przez przeszkolonych i kompetentnych techników, którzy znają lokalne standardy i przepisy bezpieczeństwa.
- Należy ściśle przestrzegać instrukcji instalacji, obsługi i konfiguracji podanych w niniejszym dokumencie. Producent nie ponosi odpowiedzialności za uszkodzenia urządzeń ani za obrażenia osób będące skutkiem zlekceważenia instrukcji.

PT-Portuguese

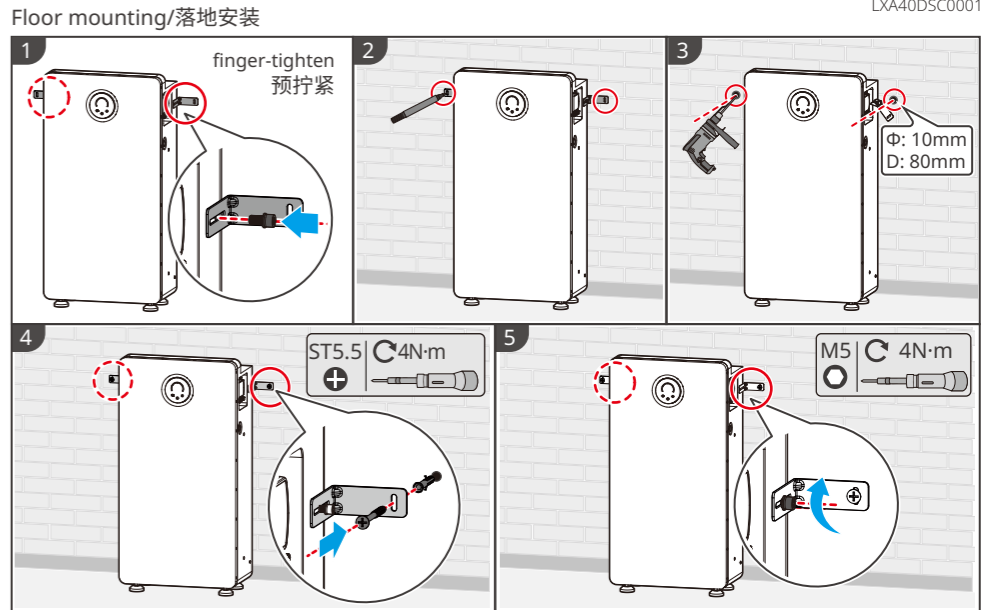
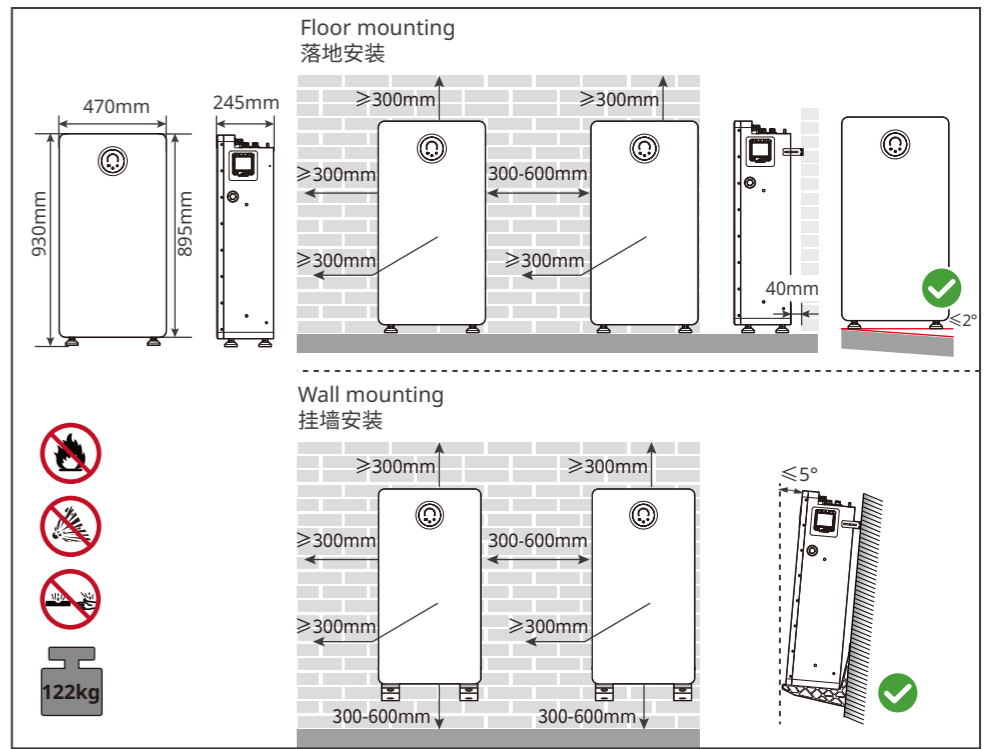
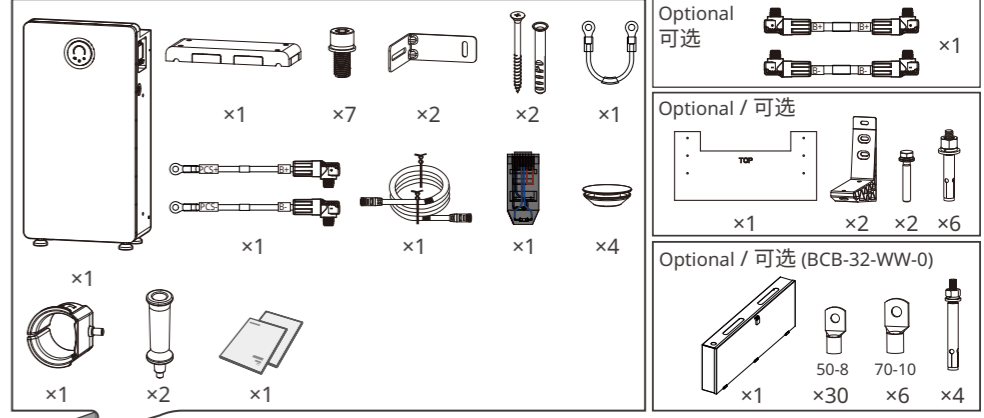
- As informações apresentadas neste guia de instalação rápida estão sujeitas a alterações devido a atualizações do produto ou por outras razões. Este guia não substitui as etiquetas do produto nem as precauções de segurança no manual do utilizador, salvo indicação em contrário. Todas as descrições aqui fornecidas são meramente indicativas.
- Todas as operações devem ser realizadas por técnicos com formação e conhecimentos necessários e que estejam familiarizados com os regulamentos de segurança e as normas locais.
- Siga rigorosamente as instruções de instalação, operação e configuração neste guia e manual do utilizador. O fabricante não se responsabiliza por danos no equipamento ou ferimentos se as instruções não forem seguidas.

ZH-中文

- 因产品版本升级或其他原因, 本文档内容会不定期进行更新。如无特殊约定, 本文档不可取代产品标签或用户手册。本文档中的所有描述仅作为使用指导。
- 设备所有操作必须由专业、合格的电气技术人员进行, 技术人员需熟知项目所在地相关标准及安全规范。
- 未按照本文档或对应用户手册要求安装、使用、配置设备造成的设备损坏或人员伤害, 不在设备厂商责任范围之内。

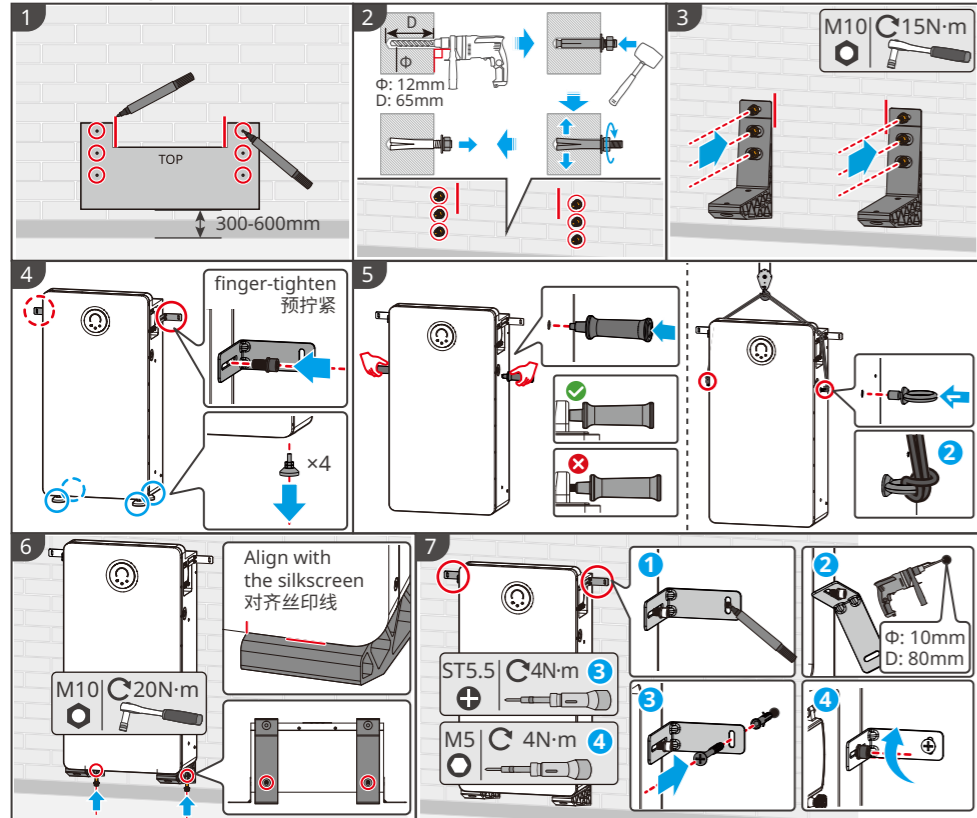
Procedure

1 CS Instalace	DE Installation	EN Installation	ES Instalación
FR Installation	HU Telepítés	IT Installazione	NL Installatie
PL Instalacja	PT Instalação	ZH 安装	

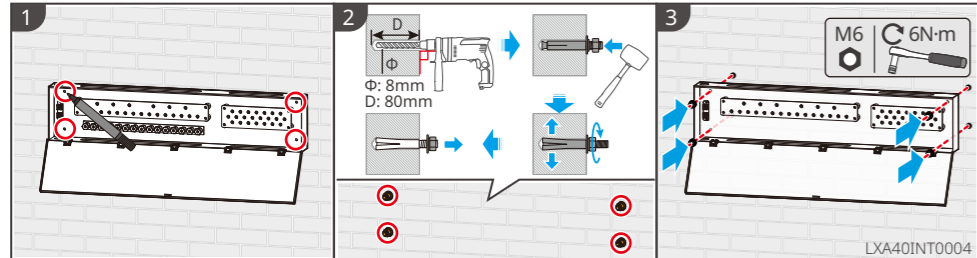


Procedure

Wall mounting/挂墙安装

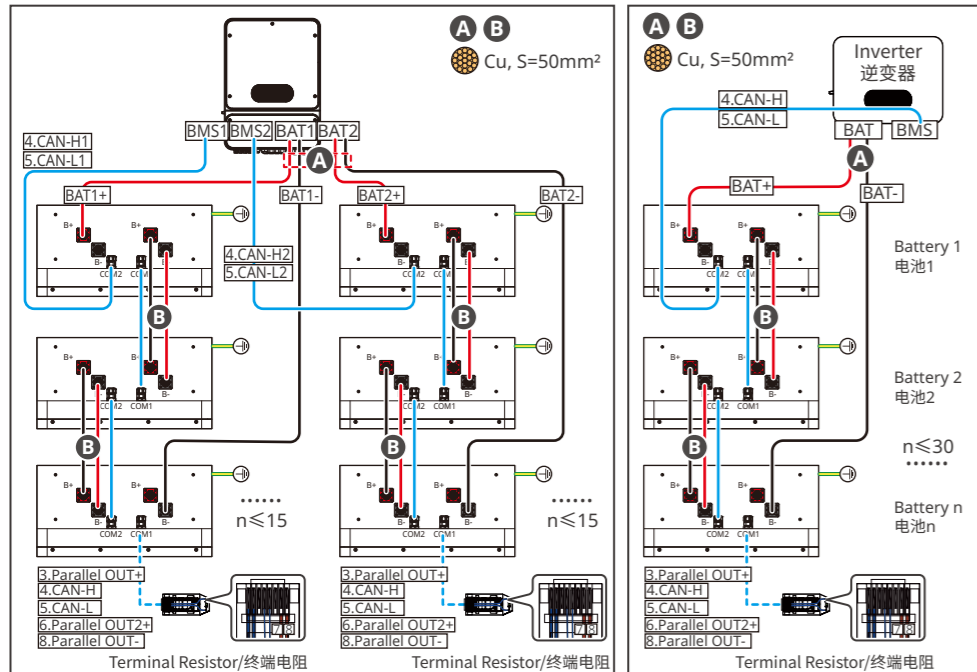


Install Busbar Box/汇流盒安装

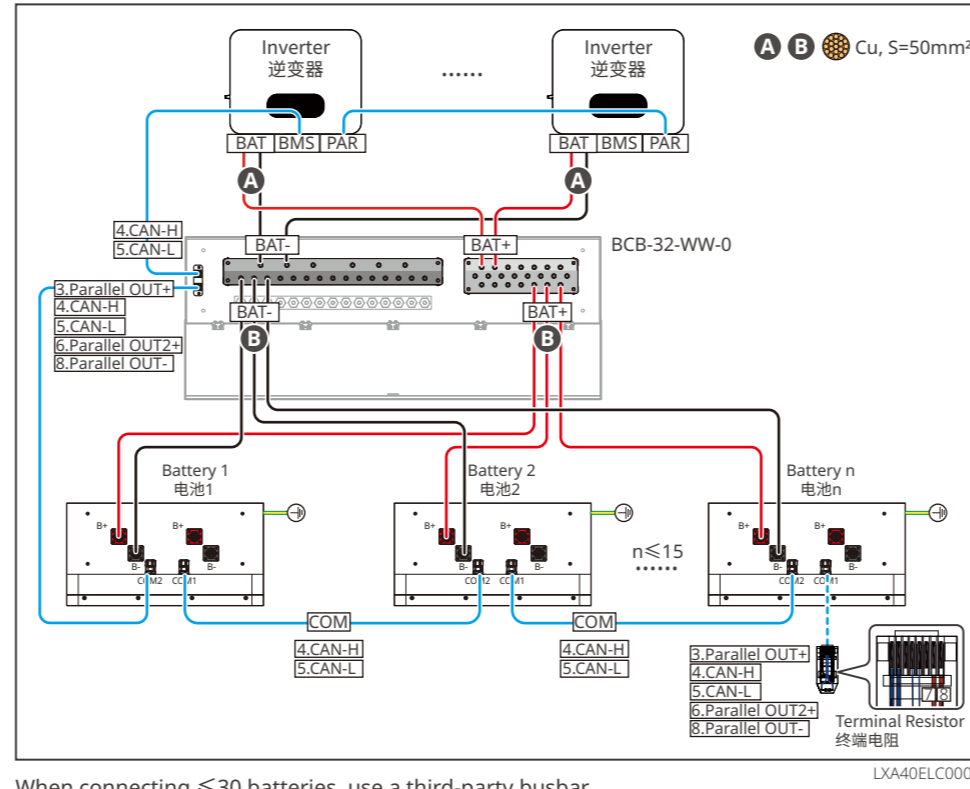


CS Elektrické připojení	DE Elektroanschluss	EN Electrical Connection
ES Conexión eléctrica	FR Raccordement électrique	HU Elektromos csatlakozás
IT Allacciamento elettrico	NL Elektrische aansluiting	PL Połączenie elektryczne
PT Ligação elétrica	ZH 电气连接	

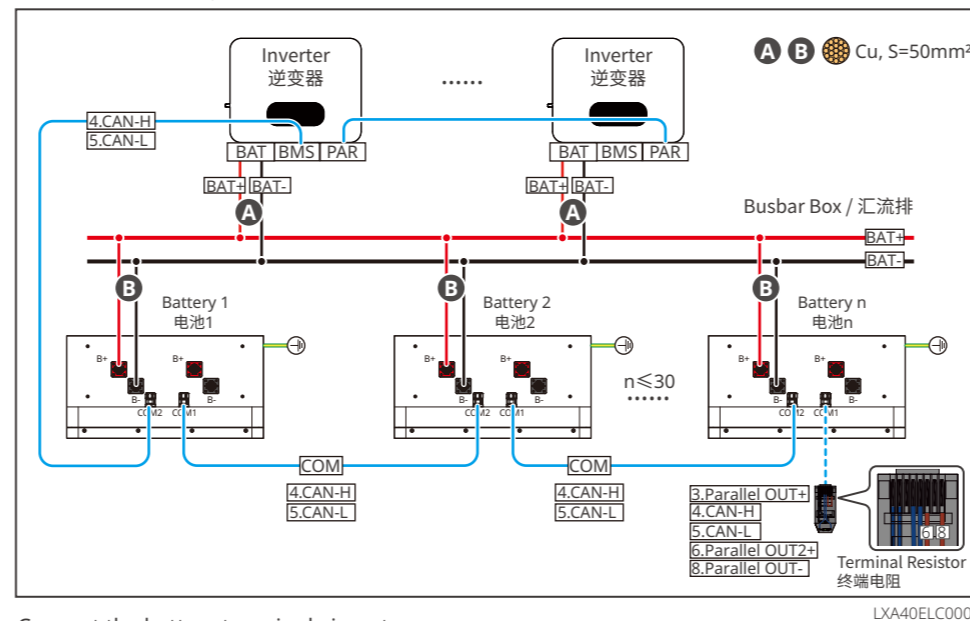
Connect the batteries to inverters in series/ 电池手拉手连接逆变器



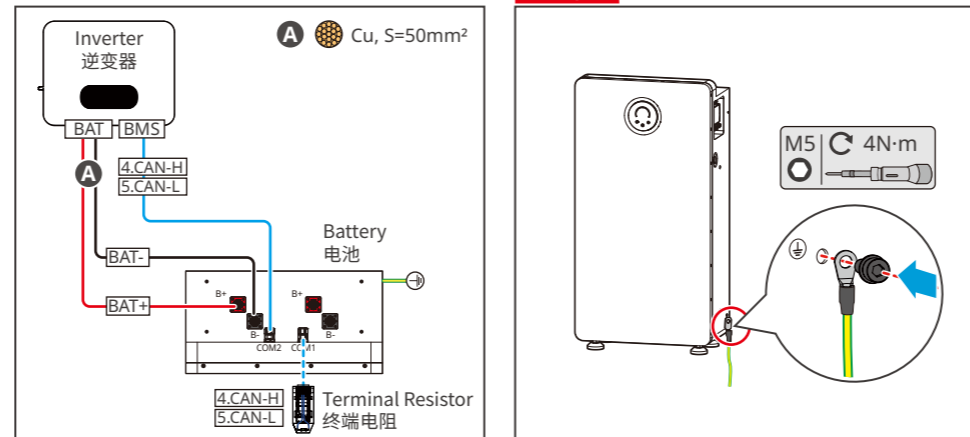
When connecting ≤ 15 batteries, use the busbar box (BCB-32-WW-0, current $\leq 720A$)
 电池数量小于等于15, 使用汇流盒 (BCB-32-WW-0, 电流 $\leq 720A$) 连接逆变器



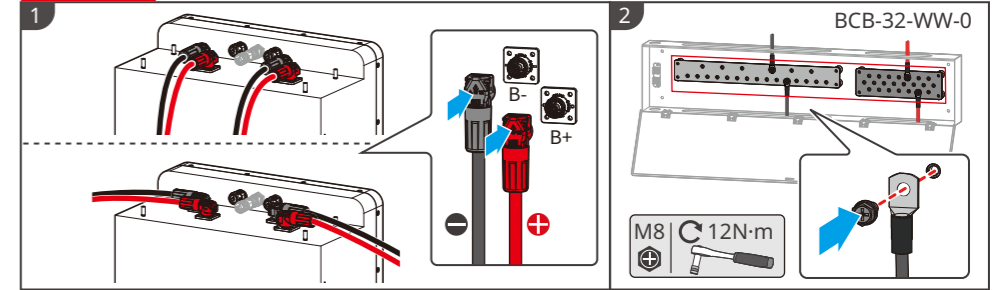
When connecting ≤ 30 batteries, use a third-party busbar.
 电池数量小于等于30, 使用第三方汇流排连接逆变器



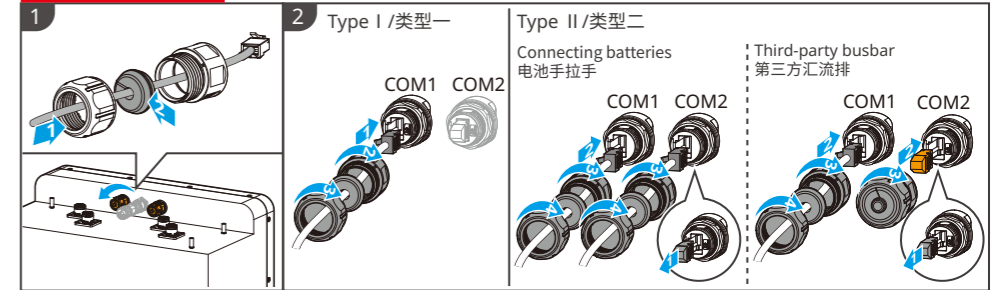
Connect the battery to a single inverter
 电池连接单台逆变器



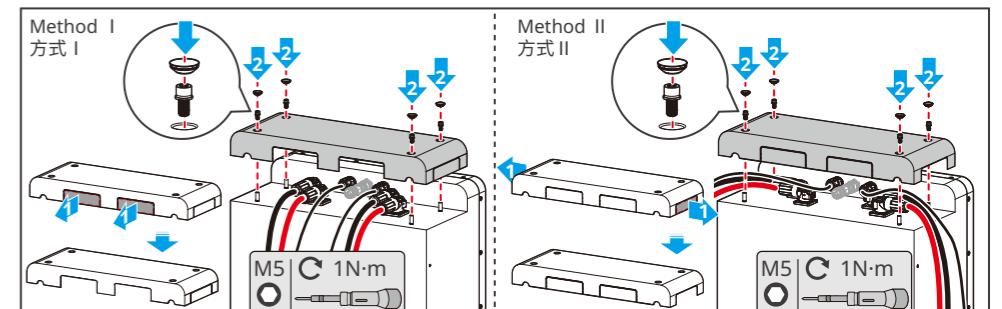
DC (BAT)



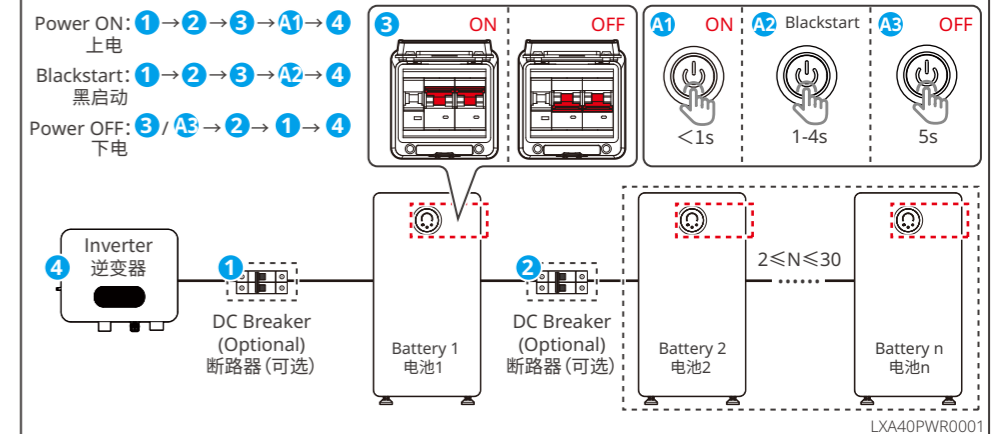
COM1&COM2



Install the Decorative Cover / 安装装饰盖



CS Uvedení do provozu a monitorování	DE Inbetriebnahme und Überwachung
EN Commissioning and Monitoring	ES Puesta en marcha y supervisión
FR Mise en service et surveillance	HU Üzembe helyezés és felügyelet
IT Messa in servizio e monitoraggio	NL Ingebruikname en bewaking
PL Uruchamianie i monitorowanie	PT Colocação em funcionamento e monitorização
ZH 调测	



Lynx A G4 Series

Rechargeable Li-ion Battery System

(GW16-BAT-LV-G10)

Quick Installation Guide

快速安装指导

Copyright © GoodWe Technologies Co., Ltd. 2026. All rights reserved.
 版权所有©固德威技术股份有限公司 2026。保留所有权利。

 	GoodWe Technologies Co., Ltd. 固德威技术股份有限公司 No. 90 Zijin Rd., New District, Suzhou, 215011, China www.goodwe.com service@goodwe.com	中国 苏州 高新区紫金路90号 T: 400-998-1212 www.goodwe.com service@goodwe.com
	Official Website 340-01377-00	

BG-Bulgarian

- Информацията в настоящата кратка инструкция за монтаж е предмет на промени поради обновяване на продукта или други причини. Инструкцията не може да замени етикетите на продукта или мерките за безопасност в ръководството на потребителя, освен ако не е посочено друго. Всички описания тук са само ориентировъчни.
- Всички операции трябва да се извършват от обучени и опитни техници, които познават местните стандарти и регламенти за безопасност.
- Следвайте стриктно указанията за монтаж, работа и конфигуриране в настоящата инструкция и ръководството на потребителя. Производителят не носи отговорност за повреди по оборудването или наранявания на хора, ако не съблюдавате указанията.

DA-Danish

- Oplysningerne i denne kvikinstallationsvejledning kan blive ændret som følge af produktopdateringer og af andre årsager. Denne vejledning kan ikke træde i stedet for produktmærkaterne eller sikkerhedsforholdsreglerne i brugervejledningen, medmindre andet er anført. Samtlige beskrivelser heri er kun vejledende.
- Alle handlinger skal udføres af uddannede og kyndige teknikere, som er bekendt med lokale standarder og sikkerhedsbestemmelser.
- Følg installations-, betjenings- og brugerkonfigurationsanvisningerne i denne vejledning og i brugermanualen nøje. Producenten hæfter ikke for skader på udstyr eller for personskade, hvis anvisningerne ikke har været fulgt.

EL-Greek

- Οι πληροφορίες σε αυτόν τον οδηγό γρήγορης εγκατάστασης υπόκεινται σε αλλαγές εξαιτίας ενημερώσεων του προϊόντος ή άλλων λόγων. Αυτός ο οδηγός δεν μπορεί να αντικαταστήσει τις ετικέτες προϊόντων ή τις προφυλάξεις ασφαλείας στο εγχειρίδιο χρήστη εκτός εάν ορίζεται διαφορετικά. Όλες οι περιγραφές εδώ προορίζονται μόνο ως καθοδήγηση.
- Όλοι οι χειρισμοί πρέπει να εκτελούνται από εκπαιδευμένους και καταρτισμένους τεχνικούς που είναι εξοικειωμένοι με τα τοπικά πρότυπα και τους κανονισμούς ασφαλείας.
- Τηρείτε αυστηρά τις οδηγίες εγκατάστασης, λειτουργίας και διαμόρφωσης σε αυτόν τον οδηγό και το εγχειρίδιο χρήστη. Ο κατασκευαστής δεν φέρει καμία ευθύνη για ζημιά εξοπλισμού ή προσωπικό τραυματισμό εάν δεν τηρείτε τις οδηγίες.

ET-Estonian

- Selles kiirpaigaldusjuhendis sisaldub teave võib tootevärskenduste või muude põhjuste tõttu muutuda. See juhend ei asenda tootesilte ega kasutusjuhendis toodud ettevaatusabinõusid, kui pole teisiti märgitud. Kõik siin toodud kirjeldused on ainult juhiseks.
- Kõik toimingud peaksid teostama koolitatud ja asjatundlikud tehnikud, kes tunnevad kohalikke standardeid ja ohutusnõudeid.
- Järgige täpselt selles juhendis ja kasutusjuhendis toodud paigaldus-, kasutus- ning konfigureerimisjuhiseid. Tootja ei vastuta juhiste eiramisest tulenevate kahjustuste või kehavigastuste eest.

FI-Finnish

- Tämän pika-asennusoppaan tiedot voivat muuttua tuotepäivitysten tai muiden syiden vuoksi. Tämä opas ei korvaa tuotteessa olevia merkkejä tai käyttöoppaassa olevia turvaohjeita, ellei toisin mainita. Kaikki tässä annetut kuvaukset ovat vain ohjeellisia.
- Kaikkia toimintoja saavat käyttää vain koulutetut ja asiantuntevat teknikot, jotka tuntevat paikalliset voimassa olevat standardit ja turvallisuusmääräykset.
- Noudata tarkasti tämän oppaan ja käyttöoppaan asennus-, käyttö- ja konfigurointiohjeita. Valmistaja ei ota vastuuta laitevaurioista tai henkilövahingoista, jos ohjeita ei noudateta.

HR-Croatian

- Informacije u ovom brzom vodiču za instalaciju mogu se mijenjati zbog ažuriranja proizvoda ili iz drugih razloga. Ovaj vodič ne može zamijeniti oznake na proizvodu ili sigurnosne mjere opreza u korisničkom priručniku ako nije navedeno drugačije. Svi navedeni opisi su ilustrativni.
- Sve radnje trebaju izvoditi obučeni i obrazovani tehničari koji su upoznati s lokalnim standardima i sigurnosnim propisima.
- Strogo se pridržavajte uputa za instalaciju, rad i konfiguraciju u ovom vodiču i korisničkom priručniku. Proizvođač ne preuzima odgovornost za oštećenje opreme ili ozljede u slučaju nepridržavanja uputa.

LT-Lithuanian

- Šiame greito montavimo vadove pateikta informacija gali keistis priklausomai nuo produkto atnaujinimo ar kitų priežasčių. Jei nėra nurodyta kitaip, šiame vadove pateikta informacija negali pakeisti gaminio etiketėse ar saugos reikalavimuose pateiktos informacijos. Visi čia pateikti aprašymai yra orientacinio pobūdžio.
- Visus darbus privalo vykdyti kvalifikuoti, kompetentingi meistrai, susipažinę su vietos standartais ir saugos taisyklėmis.
- Laikykitės šiame vadove ir naudotojo vadove pateiktų montavimo, eksploatavimo ir konfigūravimo instrukcijų. Gamintojas nėra atsakingas už žalą įrangai ar kūno sužalojimus, kilusius dėl instrukcijų nesilaikymo.

LV-Latvian

- Informācija šajā ātrās uzstādīšanas rokasgrāmātā var tikt mainīta izstrādājuma atjauninājumu vai citu iemeslu dēļ. Šī rokasgrāmata nevar aizstāt izstrādājuma etiķetes vai lietotāja rokasgrāmātā norādītos drošības pasākumus, ja vien nav norādīts citādi. Visi šeit sniegtie apraksti ir tikai orientējoši.
- Visas darbības ir jāveic apmācītam un zinošam tehnikim, kas pārzina vietējos standartus un drošības noteikumus.
- Stingri ievērojiet šajā rokasgrāmātā un lietotāja rokasgrāmātā sniegtos uzstādīšanas, darbības un konfigurācijas norādījumus. Ražotājs nav atbildīgs par aprīkojuma bojājumiem vai miesas bojājumiem, ja netiek ievēroti norādījumi.

RO-Romanian

- Informațiile din prezentul ghid de instalare rapidă pot fi modificate din cauza unor actualizări de produse sau din alte motive. Prezentul ghid nu poate înlocui etichetele produselor sau atenționările privind siguranța din manualul de utilizare cu excepția cazurilor în care se specifică contrariul. Toate descrierile din prezentul document au doar rol orientativ.
- Toate operațiunile vor fi efectuate de tehnicieni instruiți și bine informați, care sunt familiarizați cu standardele locale și reglementările de siguranță.
- Urmați cu strictețe instrucțiunile de instalare, utilizare și configurare din prezentul ghid și din manualul de utilizare. Producătorul nu va răspunde pentru deteriorarea echipamentului sau pentru vătămări corporale în cazul nerespectării instrucțiunilor.

SK-Slovak

- Informácie v tomto stručnom návode na inštaláciu sa môžu zmeniť v dôsledku aktualizácie produktu alebo z iných dôvodov. Ak nie je uvedené inak, táto príručka nenahrádza štítky na výrobku ani bezpečnostné opatrenia v používateľskej príručke. Všetky uvedené opisy sú len orientačné.
- Všetky činnosti musia vykonávať školení a poučení technici oboznámení s miestnymi normami a bezpečnostnými nariadeniami.
- Dôsledne dodržiavajte pokyny na inštaláciu, prevádzku a konfiguráciu uvedené v tomto návode a v používateľskej príručke. V prípade nedodržania pokynov výrobca nenesie zodpovednosť za poškodenie zariadenia alebo zranenie osôb.

SL-Slovenian

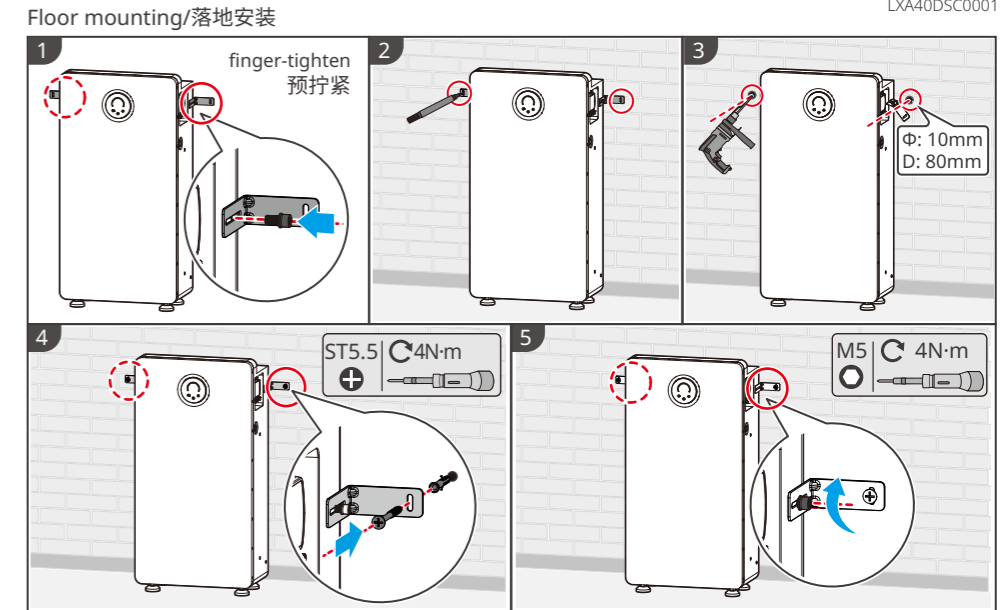
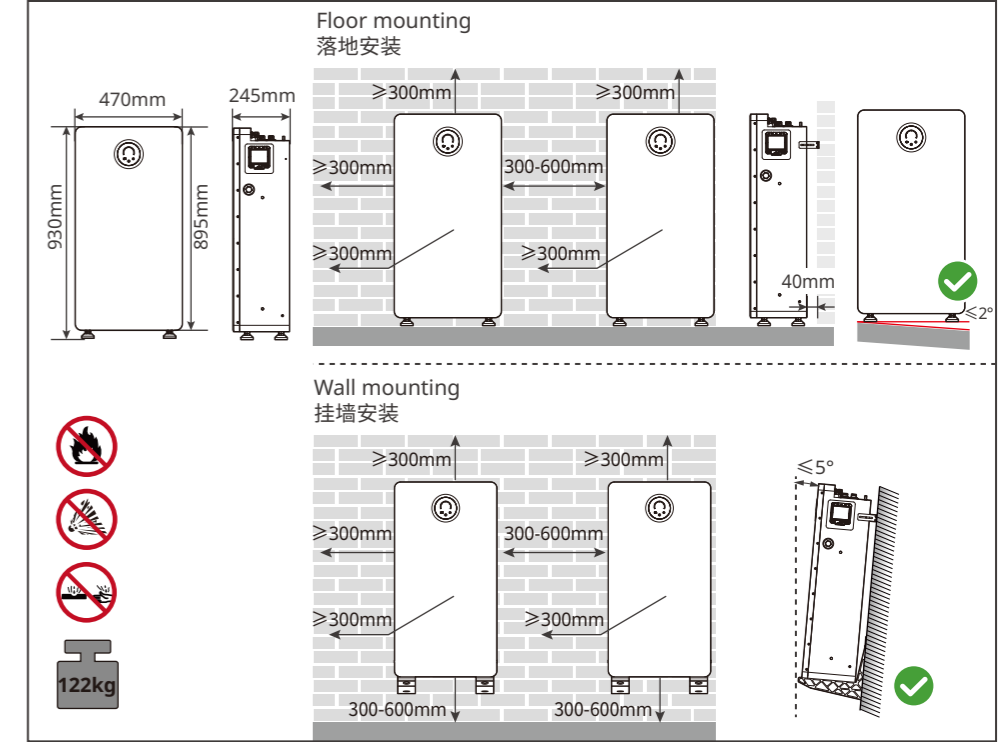
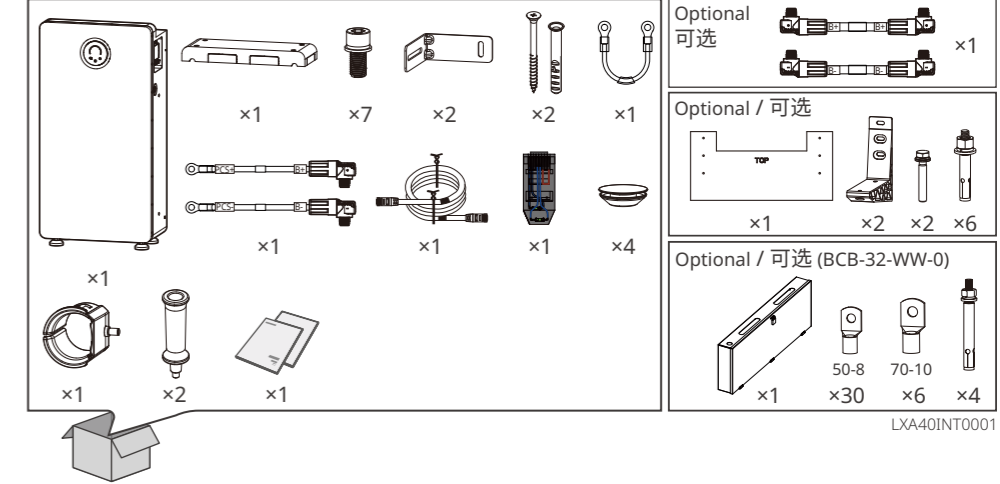
- Podatki v tem hitrem vodniku za namestitev se lahko spremenijo zaradi posodobitev izdelkov ali iz drugih razlogov. Ta vodnik ne more nadomestiti oznak na izdelku ali varnostnih ukrepov v uporabniškem priročniku, razen če je navedeno drugače. Vsi opisi so zgolj informativni.
- Vsa opravila morajo izvesti usposobljeni in izkušeni tehniki, ki poznajo lokalne standardne in varnostne pogoje.
- Strogo upoštevajte navodila za namestitev, delovanje in konfiguriranje v tem vodniku in v uporabniškem priročniku. Proizvajalec ne odgovarja za škodo na opremi ali telesne poškodbe oseb, do katerih pride zaradi neupoštevanja navodil.

SV-Swedish

- Informationen i denna snabbinstallationsguide kan komma att ändras på grund av produktuppdateringar eller av andra skäl. Guiden ersätter inte produktetiketterna eller säkerhetsföreskrifterna i användarhandboken om inte annat anges. Alla beskrivningar här är endast vägledande.
- Alla handlingar ska utföras av utbildade och behöriga tekniker som känner till lokala standarder och säkerhetsföreskrifter.
- Följ anvisningarna noggrant när det gäller installation, drift och konfiguration i denna guide och i användarhandboken. Tillverkaren kan inte hållas ansvarig för skador på utrustning eller personer om inte anvisningarna följs.

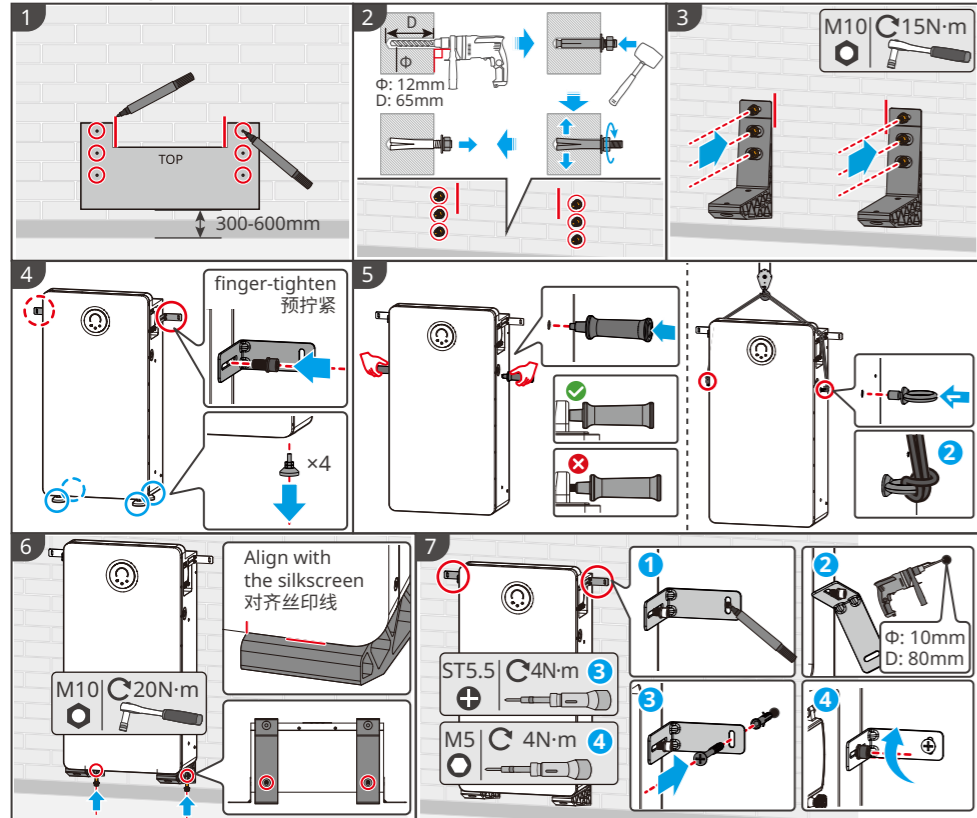
Procedure

1 BG Инсталация	DA Installation	EL Εγκατάσταση	ET Installatsioon
FI Asennus	HR Instalacija	LT Įdiegimas	LV Instalēšana
RO Instalare	SK Inštalácia	SL Namestitev	SV Installation

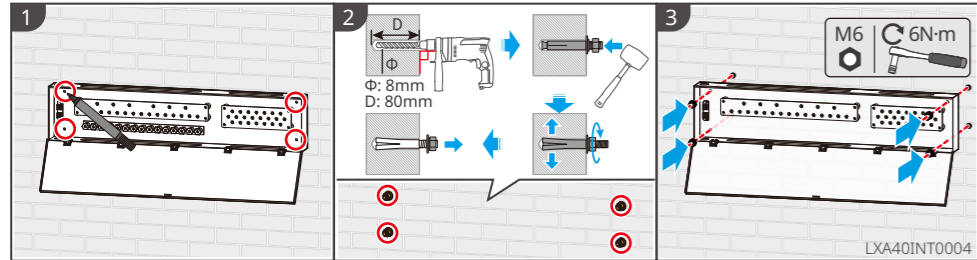


Procedure

Wall mounting/挂墙安装

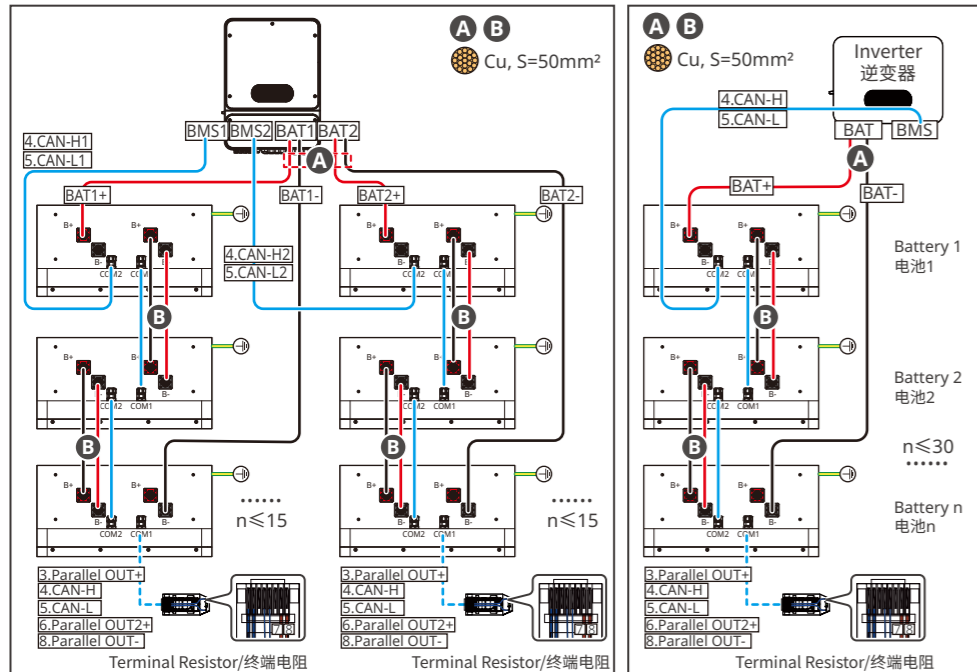


Install Busbar Box/汇流盒安装



BG Електрическо	DA El-tilslutning	EL Ηλεκτρική σύνδεση
ET Elektriline ühendus	FI Sähköliitanta	HR Električni spoj
LT Elektros energijos jungtis	LV Elektriskais savienojums	RO Conectarea electrică
SK Elektrické pripojenie	SL Električni priklop	SV Elanslutning

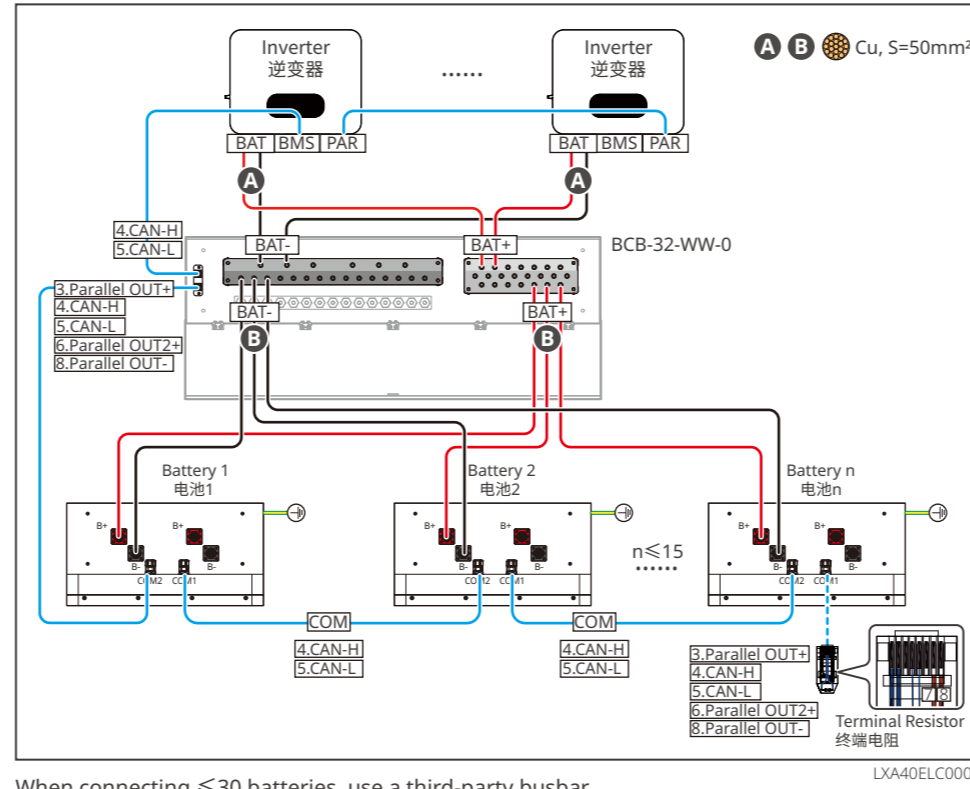
Connect the batteries to inverters in series/ 电池手拉手连接逆变器



LXA40ELC001

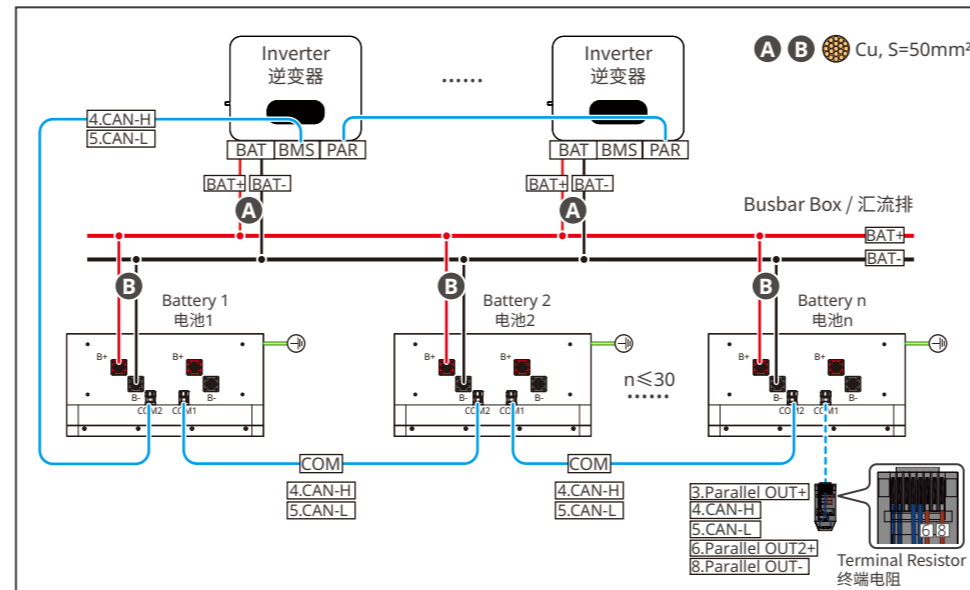
LXA40ELC002

When connecting ≤ 15 batteries, use the busbar box (BCB-32-WW-0, current $\leq 720A$)
 电池数量小于等于15,使用汇流盒(BCB-32-WW-0, 电流 $\leq 720A$)连接逆变器



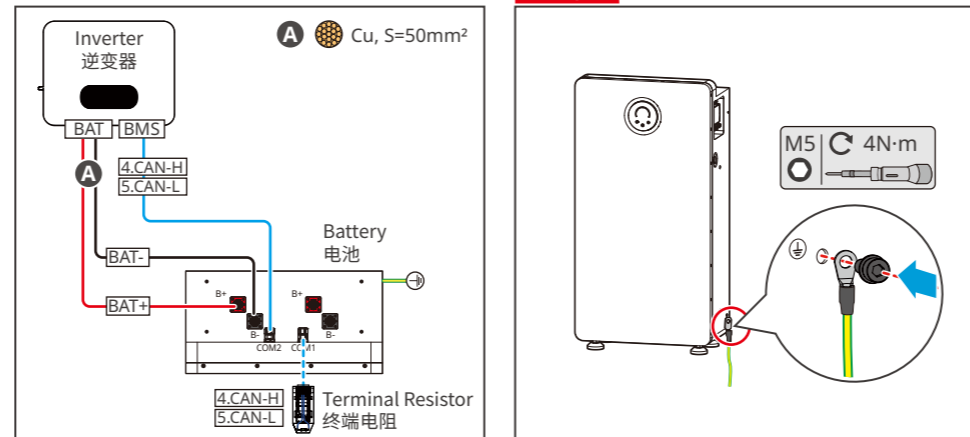
LXA40ELC003

When connecting ≤ 30 batteries, use a third-party busbar.
 电池数量小于等于30,使用第三方汇流排接逆变器



LXA40ELC004

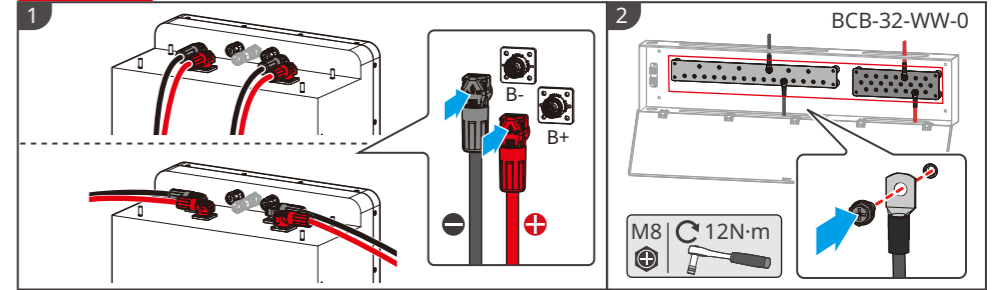
Connect the battery to a single inverter
 电池连接单台逆变器



LXA40ELC005

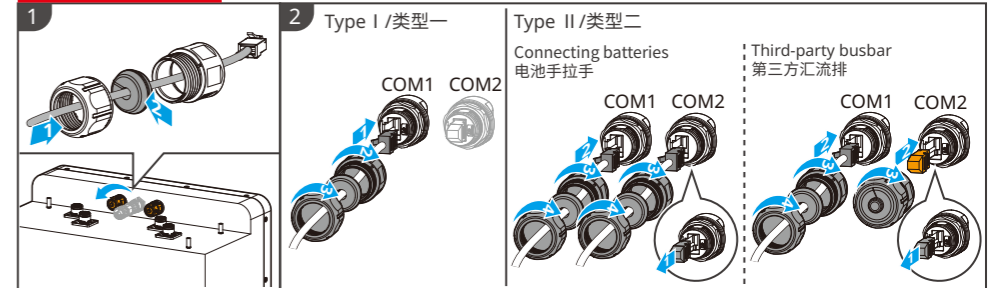
LXA40ELC006

DC(BAT)



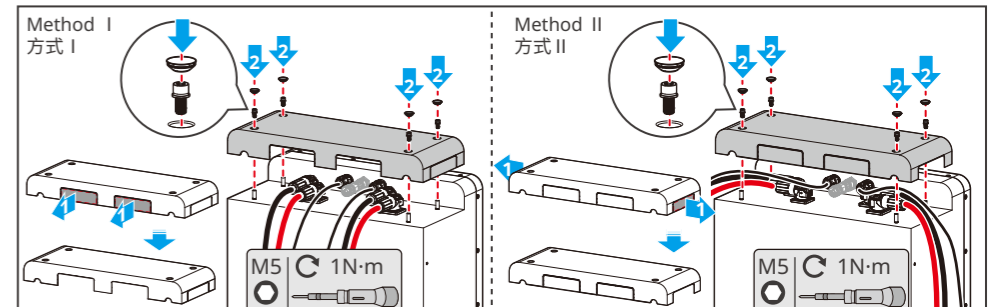
LXA40ELC007

COM1&COM2



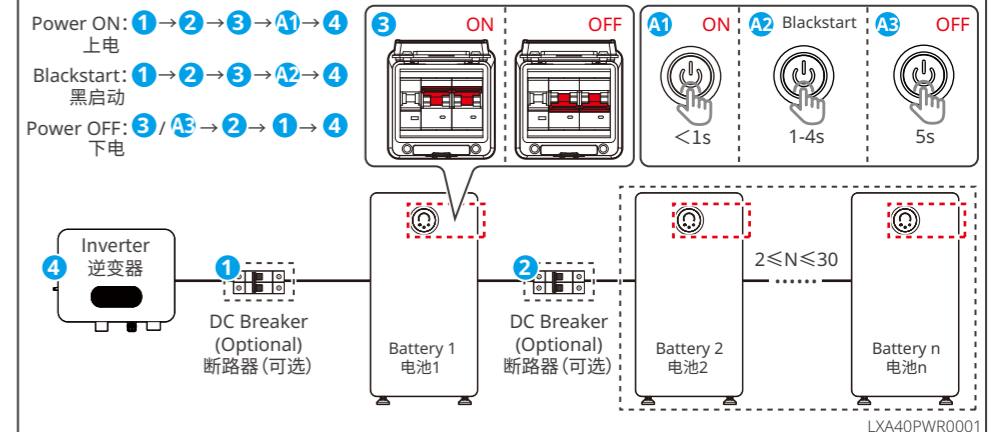
LXA40ELC008

Install the Decorative Cover / 安装装饰盖



LXA40ELC009

BG Въвеждане в експлоатация и наблюдение	DA Idriftsættelse og overvågning
EL Όέση σε λειτουργία και παρακολούθηση	ET Kasutuselevõtt ja jälgimine
FI Käyttöönnotto ja valvonta	HR Puštanje u rad i praćenje
LT Paleidimas ir stebėjimas	LV Nodošana ekspluatācijā un uzraudzība
RO Punerea în funcțiune și monitorizarea	SK Uvedenie do prevádzky a sledovanie
SL Zagon in spremljanje	SV Idrifttagande och övervakning



LXA40PWR001



LXA40CON001