

GOODWE



快速安装指导

Smart Communication Unit

(SCU3000-S | SCU3000 | SCU3000A-S | SCU3000A)

V1.2-2023-11-15

01 安全注意事项

通用声明

- 因产品版本升级或其他原因，文档内容会不定期进行更新，如无特殊约定，文档内容不可取代产品标签或用户手册中的安全注意事项。文档中的所有描述仅作为使用指导。
- 安装前，请认真阅读快速安装指导。如需更多信息，请参考用户手册。
- 设备所有操作必须由专业、合格的电气技术人员进行，技术人员需熟知项目所在地相关标准及安全规范。
- 安装设备前请检查交付件类型是否与订单相符、数量是否齐全、外观是否损坏。如有异常请联系售后服务中心。
- 设备进行操作时，需使用绝缘工具，佩戴个人防护用品，确保人身安全。接触电子器件需佩戴静电手套、静电手环、防静电服等，保护设备不受静电损坏。
- 未按照本文档或对应用户手册要求安装、使用、配置设备造成的设备损坏或人员伤亡，不在设备厂商责任范围之内。更多产品质保信息请通过官网获取：<https://www.goodwe.com/support-service/downloads/product-related>。

安全声明



- 设备短路时，请勿靠近触摸设备，应立即将设备断电。
- 对设备进行电气连接前，请断开所有上级开关，确保设备不带电。
- 在对设备进行操作前，请确保设备已可靠接地。
- 对设备进行安装，维护等操作时请使用适合的工具并正确操作。
- 操作设备时应遵守当地相关标准和安全规范。
- 未经授权擅自拆卸或改装可能造成设备损坏，此损坏不在质保范围内。
- 设备安装后，箱体上的标签、警示标志必须清晰可见，禁止遮挡、涂改、损坏。
- 设备箱体上的警示标签如下：

	高电压危险。设备运行时存在高压，对设备进行操作时，请确保设备已断电。		设备运行后存在潜在危险。操作时，请做好防护。
	操作设备前，请仔细阅读产品说明书。		保护接地线连接点。
	CE 标志		设备不可当做生活垃圾处理，请根据当地的法律法规处理设备，或者寄回给设备厂商。

线缆要求

序号	名称	丝印	线缆要求
1	三相交流线	L1、L2、L3	<ul style="list-style-type: none">单芯户外铠装铜芯线缆,耐压>1000V导体横截面积:1.5mm²-2.5mm² (14AWG-12AWG)
2	单相交流线	L、N	<ul style="list-style-type: none">户外铠装铜芯线缆,耐压>300V导体横截面积:2.5mm²-4mm² (12AWG-10AWG)
3	RS485通讯线	A1-A8、B1-B8	<ul style="list-style-type: none">可户外使用的屏蔽双绞线导体横截面积:0.2mm²-1mm² (24AWG-18AWG)
4	光纤线缆	-	<ul style="list-style-type: none">支持传输波长为 1310nm 的 4 芯或 8 芯单模铠装光纤线缆光纤线缆外径 ≤ 18mm (0.71in.)
5	网线	ETH	<ul style="list-style-type: none">CAT 5E 户外屏蔽网线线缆外径 < 9mm (0.35in.)屏蔽 RJ45 水晶头
6	接地排地线		<ul style="list-style-type: none">户外铜芯线缆导体横截面积:6mm²-10mm² (8AWG-6AWG)
7	外箱体接地线		<ul style="list-style-type: none">户外铜芯线缆导体横截面积:2.5mm²-4mm² (12AWG-10AWG)

上电前检查

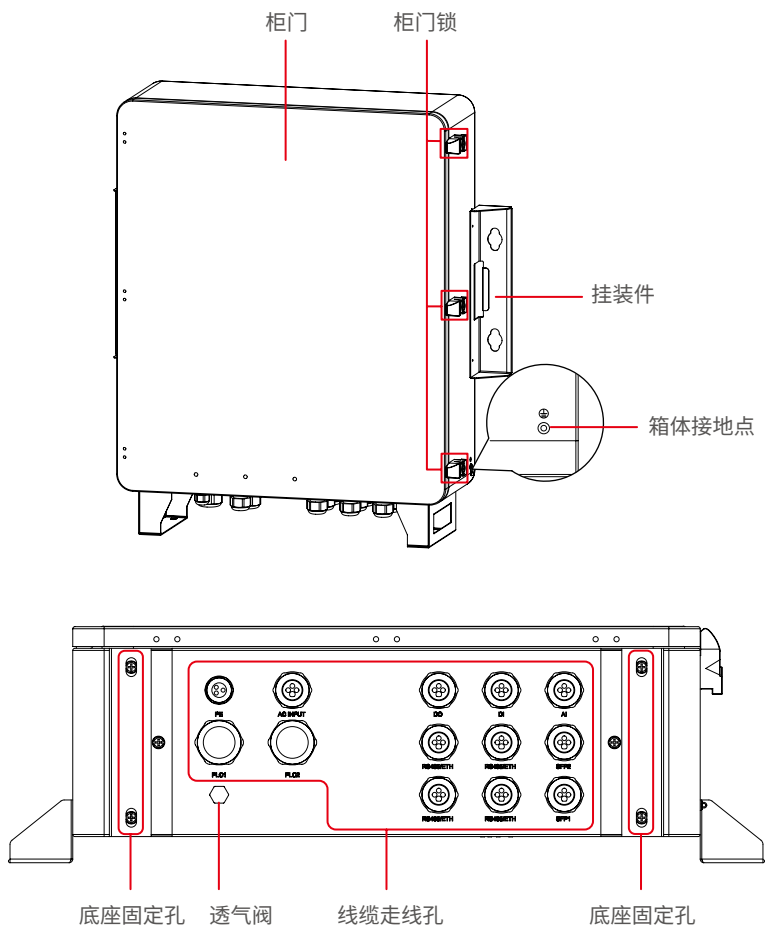
编号	检查项
1	智能通讯箱安装牢固,安装位置便于操作维护,安装空间便于通风散热,安装环境干净整洁。
2	保护地线、交流输入线、通信线等连接正确且牢固。
3	线缆绑扎符合走线要求、分布合理、无破损。
4	未使用的端口已封堵。
5	智能通讯箱内干净整洁,无灰尘,污物和施工遗留物。
6	智能通讯箱外漆完好,如有破损请立即补漆,防止腐蚀。
7	智能通讯箱开关及上级开关已断开。
8	智能通讯箱的输入电压和频率在智能通讯箱工作电压和频率范围内。

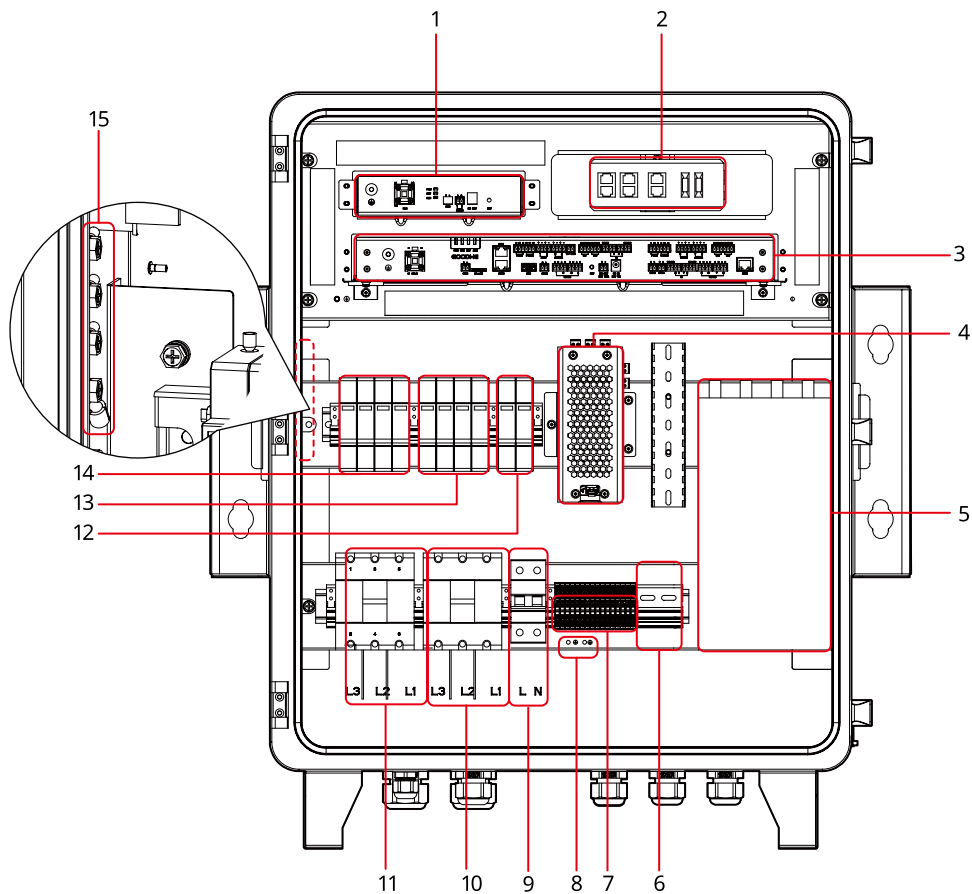
EU符合性声明

可在欧洲市场销售的不具有无线通信功能的设备满足以下指令要求:

- Electromagnetic compatibility Directive 2014/30/EU (EMC)
- Electrical Apparatus Low Voltage Directive 2014/35/EU (LVD)
- Restrictions of Hazardous Substances Directive 2011/65/EU and (EU) 2015/863 (RoHS)
- Waste Electrical and Electronic Equipment 2012/19/EU
- Registration, Evaluation, Authorization and Restriction of Chemicals (EC) No 1907/2006 (REACH)

更多EU符合性声明,可从官网获取: <https://en.goodwe.com>.



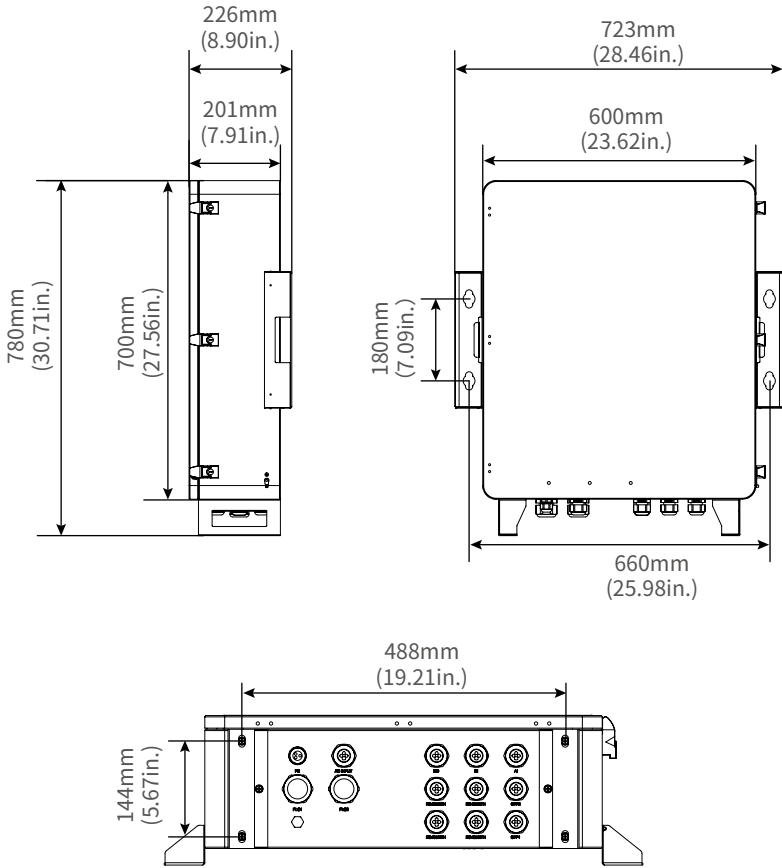


- | | | |
|-----------------------------|---------------------------|----------------------------|
| 1. PLC CCO模块 ^[1] | 2. 交换机 | 3. EzLogger ^[2] |
| 4. 电源适配器 | 5. 光纤熔接盒 | 6. 其他设备安装位置 |
| 7. RS485通信端子 | 8. RS485通信接地端子 | 9. 单相输入开关 |
| 10. 三相输入开关 | 11. 三相输入开关 ^[1] | 12. 防雷模块 |
| 13. 防雷模块 | 14. 防雷模块 ^[1] | 15. 保护接地排 |

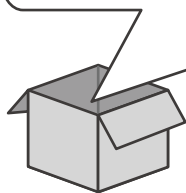
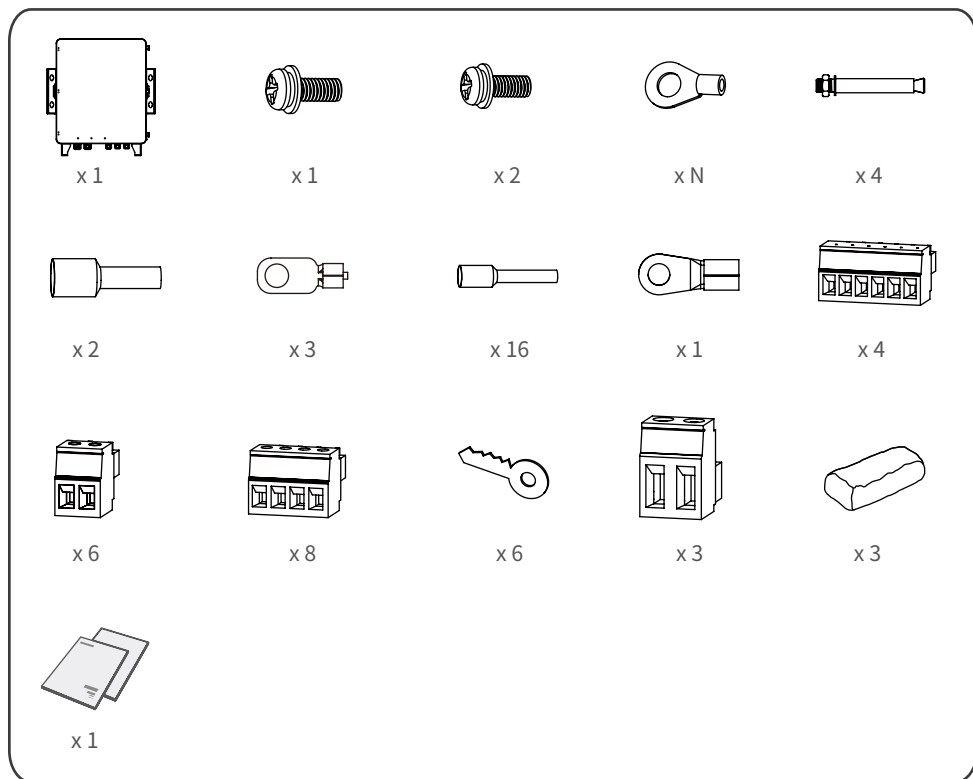
[1]: 仅SCU3000A和SCU3000具有。

[2]: SCU3000和SCU3000-S内置Ezlogger3000U; SCU3000A和SCU3000A-S内置Ezlogger3000U-A。

尺寸

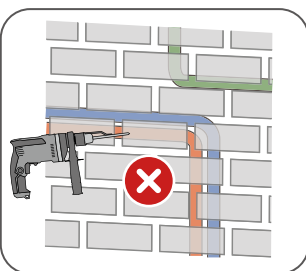
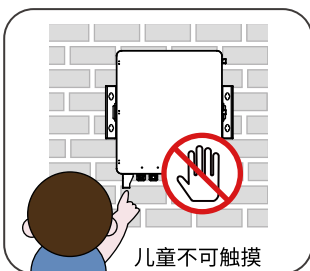
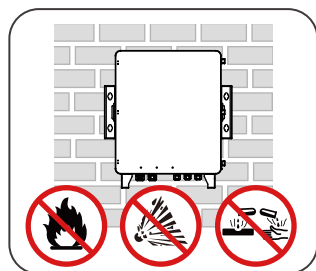


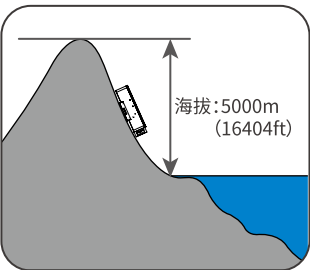
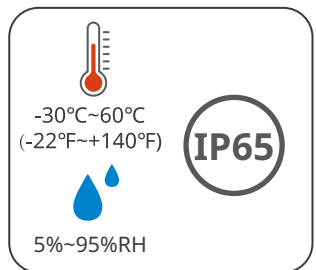
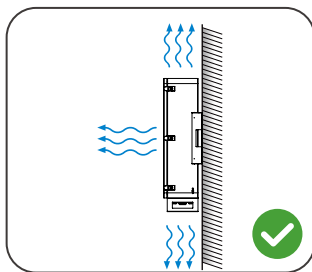
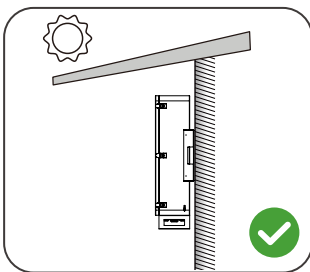
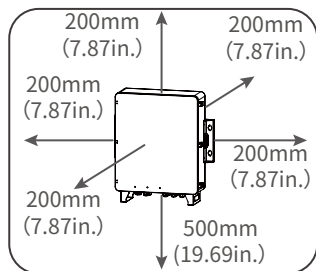
包装信息



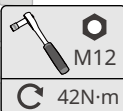
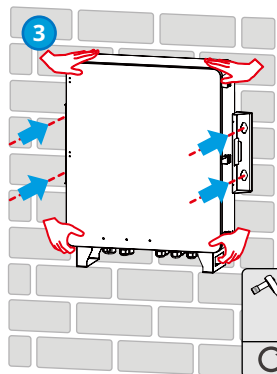
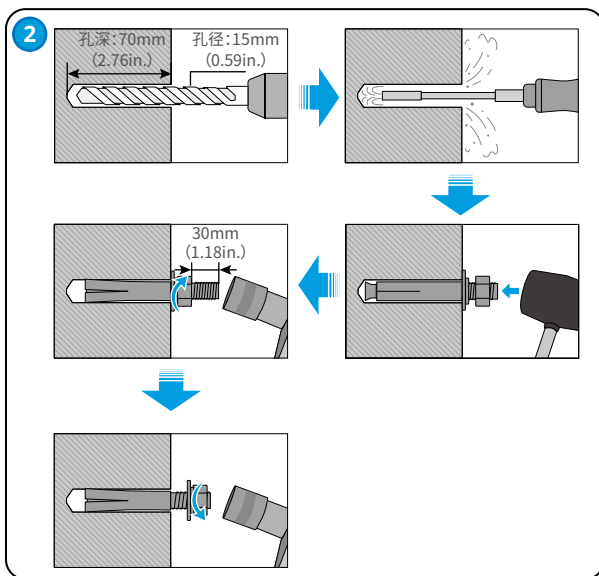
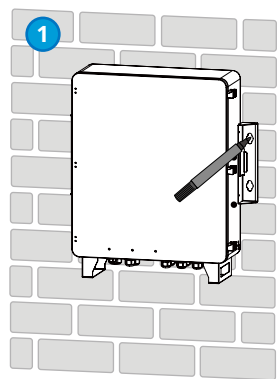
N: SCU3000A和SCU3000为6; SCU3000-S和SCU3000A-S为3。

位置要求

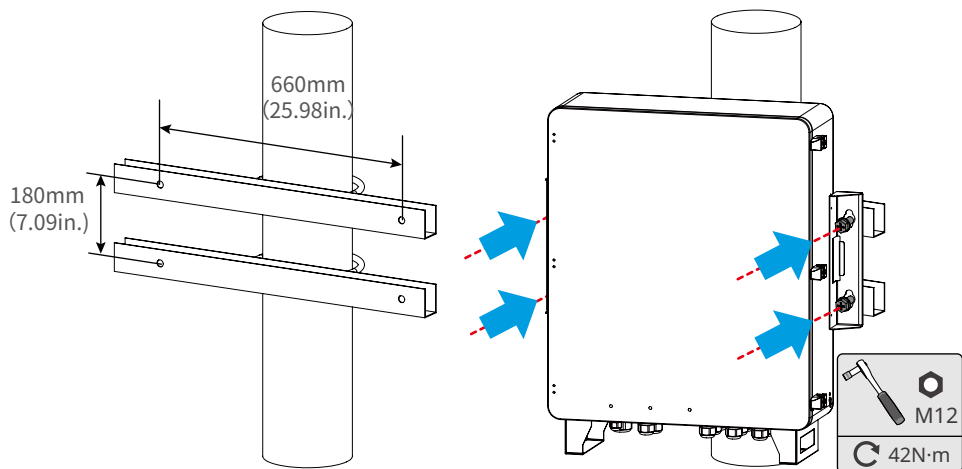




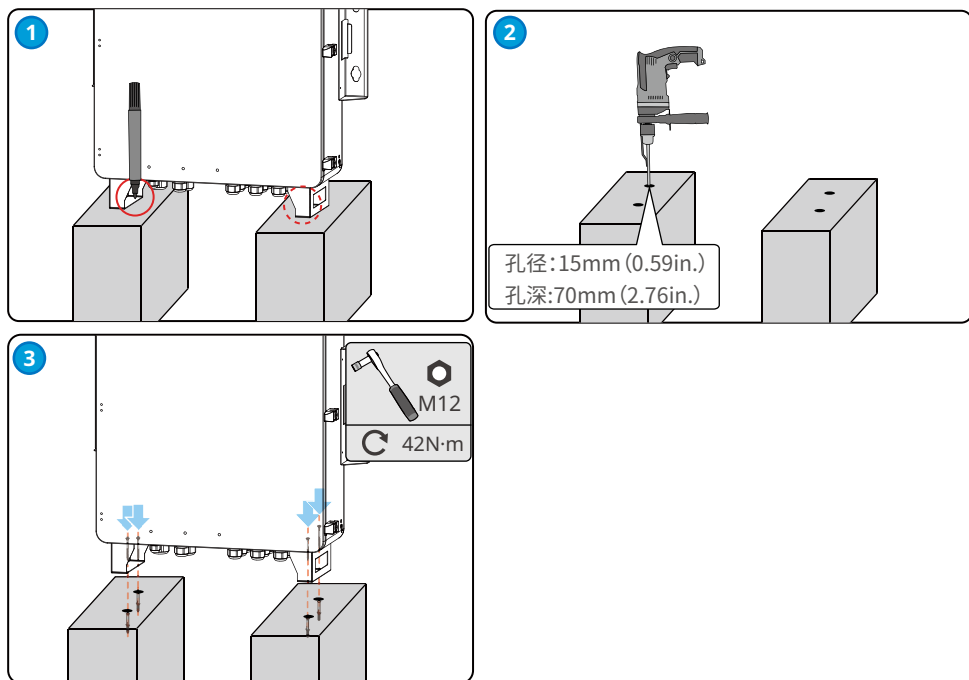
挂墙安装智能通讯箱



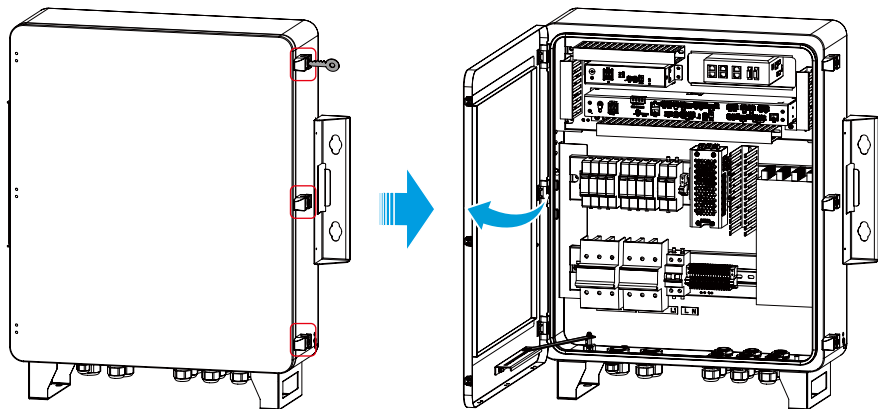
抱杆安装智能通讯箱



站立安装智能通讯箱

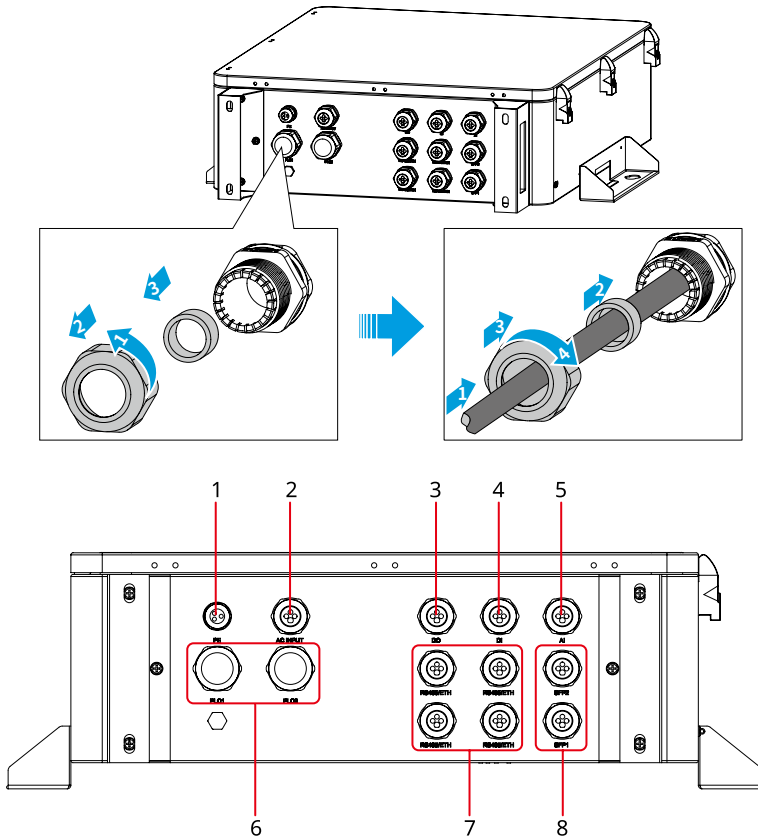


打开柜门



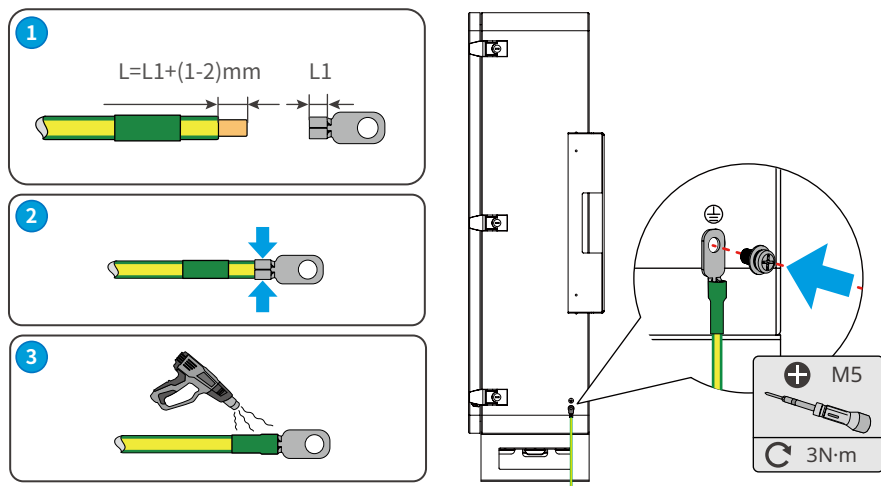
04 电气连接

使用防水接头连接线缆

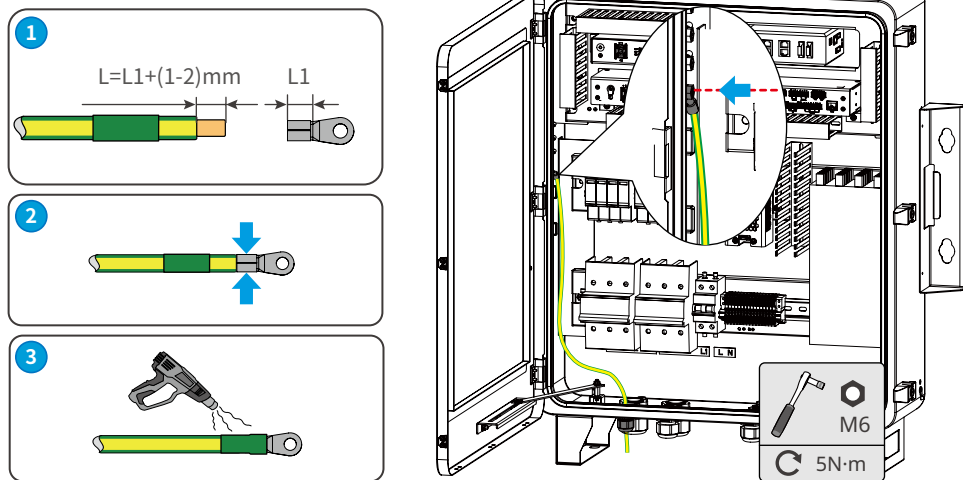


序号	丝印	端口名称	防水堵头可穿入最大尺寸
1	PE	保护地线走线孔	18mm (0.71in.)
2	AC INPUT	单相交流线走线孔	23mm (0.91in.)
3	DO	DO信号线走线孔	
4	DI	DI 信号线走线孔	
5	AI	AI 信号线和PT信号线走线孔	25.4mm (1in.)
6	PLC1/PLC2	三相交流线走线孔	
7	RS485/ETH	RS485 通信线/网线走线孔	23mm (0.91in.)
8	SFP1/SFP2	光纤线缆走线孔	

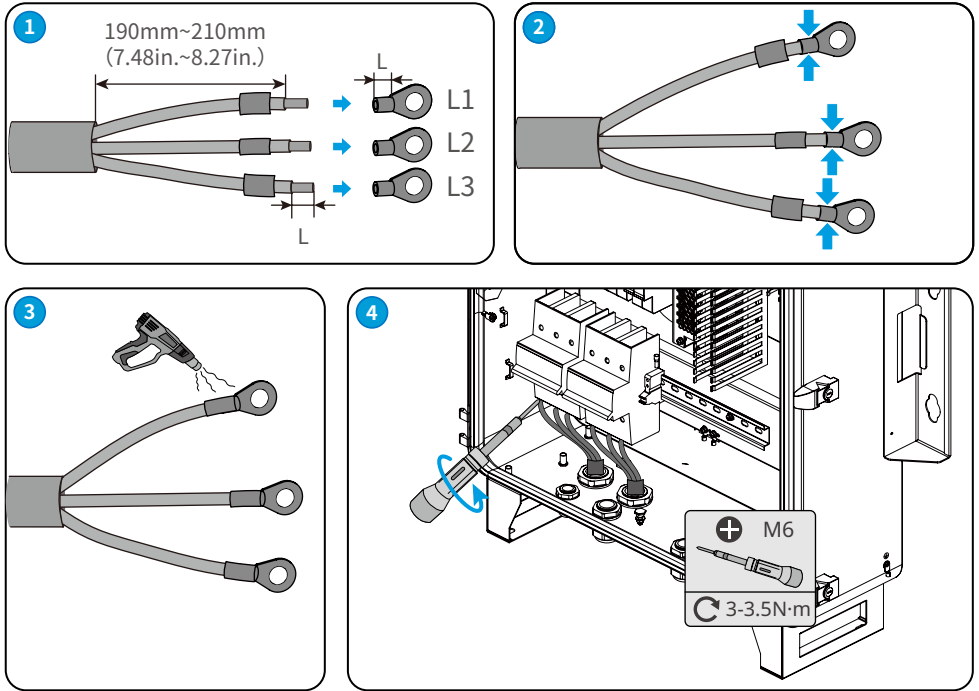
连接外箱体保护地线



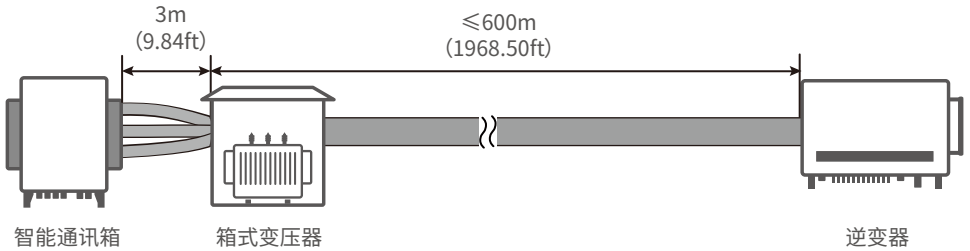
(可选) 连接机柜内接地铜排



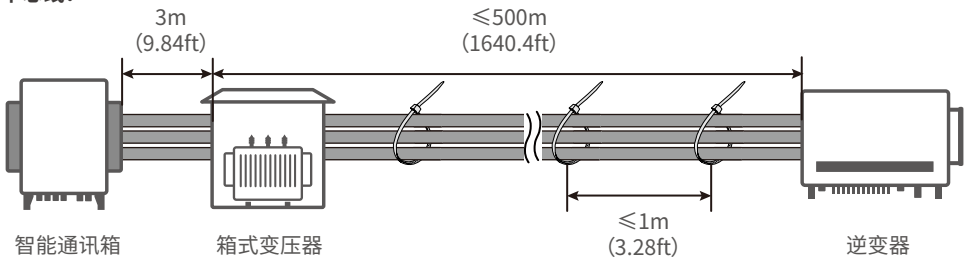
连接三相交流输入线



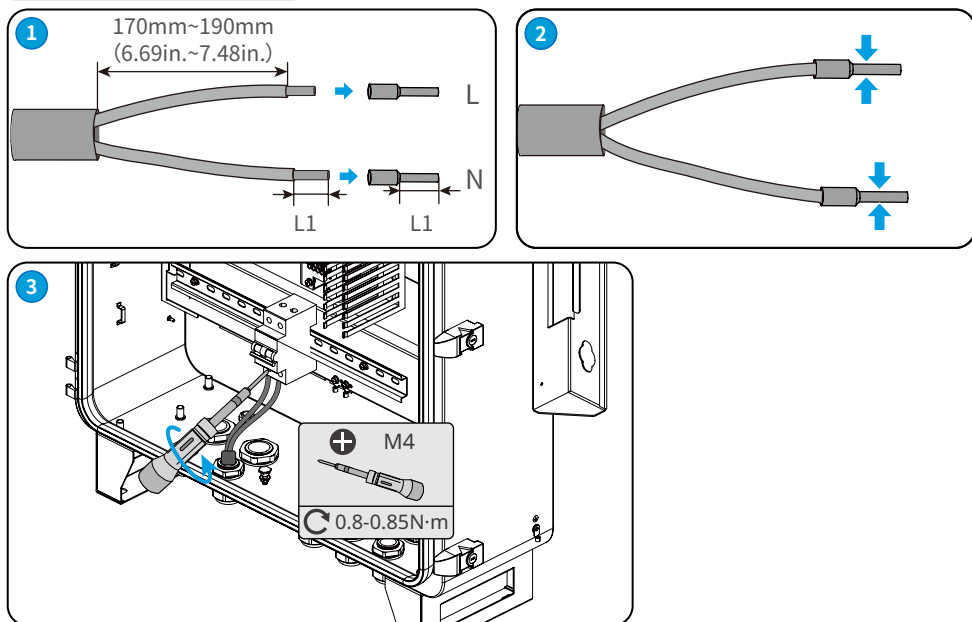
多芯线:



单芯线:

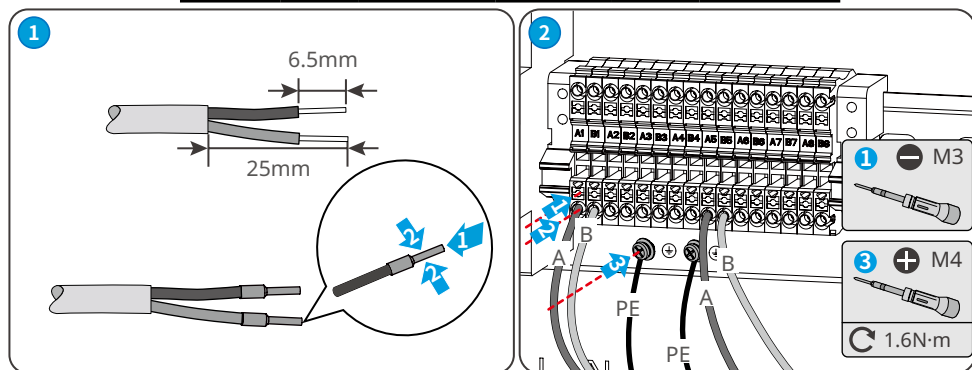


连接单相电源线



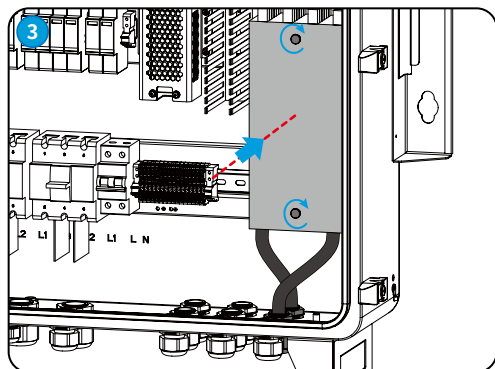
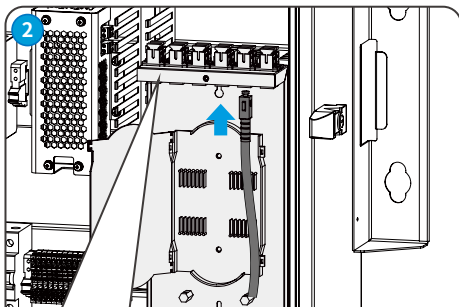
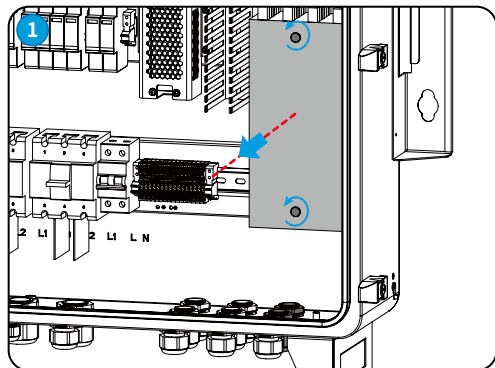
连接RS485通讯线

端口	丝印	端口定义	端口	丝印	端口定义
RS485-1	A1	RS485-1A	RS485-5	A5	RS485-5A
	B1	RS485-1B		B5	RS485-5B
RS485-2	A2	RS485-2A	RS485-6	A6	RS485-6A
	B2	RS485-2B		B6	RS485-6B
RS485-3	A3	RS485-3A	RS485-7	A7	RS485-7A
	B3	RS485-3B		B7	RS485-7B
RS485-4	A4	RS485-4A	RS485-8	A8	RS485-8A
	B4	RS485-4B		B8	RS485-8B

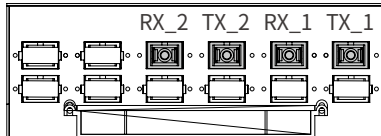


连接光纤线缆

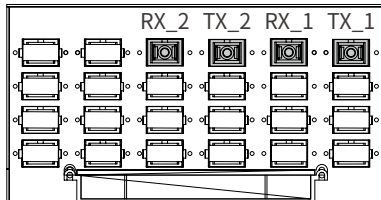
光纤端子连接和线缆熔接需由专业技术人员进行。



12口光纤熔接盒

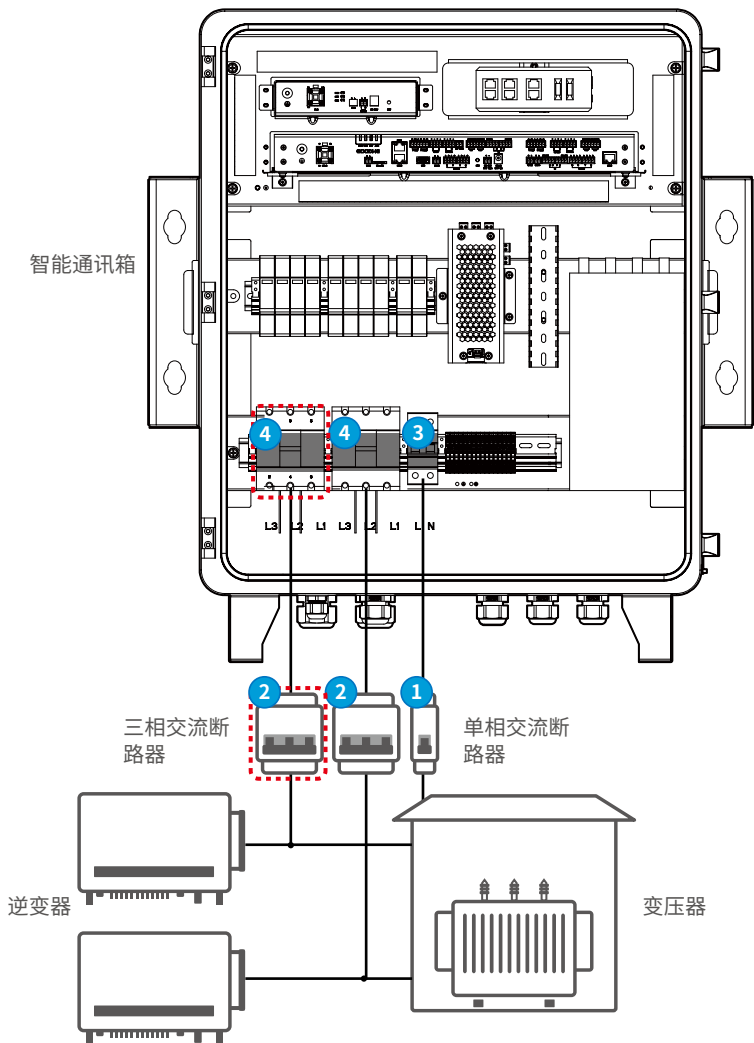


24口光纤熔接盒



连接DO/DI/AI/PT100/PT1000信号线缆

智能通讯箱预留“DO”、“DI”、“AI”、“ETH”、“PT100/PT1000”线缆穿线防水接头，为对应信号线提供走线槽和出线孔。信号线缆要求，接线步骤和存储卡安装步骤请参见《Ezlogger3000U、Ezlogger3000U-A用户手册》。



- 开关2和开关4仅在智能通讯箱中使用PLC通讯时使用。
- 虚线处开关仅SCU3000A和SCU3000使用PLC通信时使用。

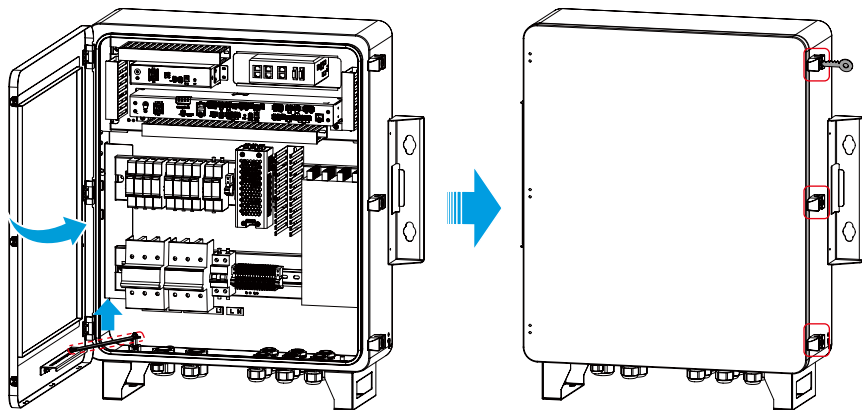
上电步骤



下电步骤



关闭柜门



06 通过WEB界面进行设备配置

设备配置步骤请参考《Ezlogger3000U、Ezlogger3000U-A用户手册》，更多详细说明请扫描下方二维码查看用户手册。



Ezlogger3000U、
Ezlogger3000U-A用
户手册



SCU3000-S、SCU3000
、SCU3000A-S
SCU3000A 用户手册



固德威官网

固德威技术股份有限公司

 中国 苏州 高新区紫金路90号

 T: 400-998-1212

 www.goodwe.com

 service@goodwe.com



340-00948-02



联系方式